

取 扱 説 明 書

2 号 消 火 栓

補 助 散 水 栓

〔 認 評 栓 第 2 6 - 4 0 号 〕
〔 識 別 番 号 N H A - 1 〕

機器を正しくお使い頂くために、この説明書をよくお読みください。
尚、この取扱説明書は最終顧客様までお渡し願って日々お客様の目の届く所に
保管して頂きますようご配慮の程お願い致します。

株式会社 北浦製作所

KS-HD0055-2

はじめに

正しい操作方法をご理解頂くために、この説明書を必ず最後までお読みください。

危険

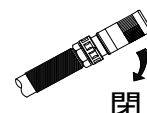
操作手順に従い、正しく操作してください。
誤操作は、人及び物品に危害を与えることがあります。

【 操 作 手 順 】

1) 消火栓箱の扉を開け、ノズルを取り出す。

注意

消火栓バルブを開ける前に、ノズルが閉じている事を確認してください。
ノズル先端部を、時計方向（“閉”の表示方向）に、回してください。



2) 消火栓バルブを開ける。

- ・バルブハンドルを、反時計方向に回転させる事によって、バルブが開きます。
全開するまで回してください。（ハンドルの回転が止まるまで）
- ・バルブハンドルを、閉の位置から開の方向へ回転することにより、ポンプ起動スイッチが入ります。



危険

消火栓バルブを開けると、ホース内に水圧がかかります。ノズルをしっかり持ち
ホースの取扱には十分注意してください。

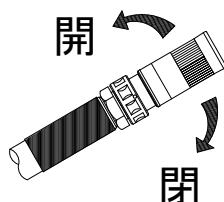
3) ノズルとホースの握り手部をしっかり握り、火点へ向かう。

警告

ホースは長さ 20mの物が収納されています。ホースの延長は引張力 100N以下で
スムーズに取り出せますので、大きな抵抗を感じた時が限界長さです。
それ以上無理に引っ張るとホース破損の原因となります。

4) 火点に向けてノズル先端部を開け、放水する。

- ・ノズルの先端部を反時計方向（“開”表示方向）に回すと放水します。
（“開”の表示位置で全開状態となります。）



危険

- ・放水による反動力があります。
- ・放水時には前傾姿勢を取り、**必ず両手**でノズルとホースの握り手部を保持してください。
- ・人に向けて、放水しないでください。
- ・人に当たると人身事故につながります。

警告

- ・この消火栓は、初期消火に使用していただくものです。消火することが困難と思われる時は、すみやかに避難してください。

【 復 旧 方 法 】

1) 放水を停止する。

- ・ノズルの先端部を時計方向（“閉”表示方向）に回し、放水を停止してください。

2) 消火栓バルブを閉じる。

- ・消火栓バルブのハンドルを時計方向に止まるまで回転させて、バルブを閉じてください。
この時ポンプは作動を続けています。全ての放水が終了した時点で、**ポンプ室の停止ボタン**を押してください。

3) ホース内の圧力を抜く。

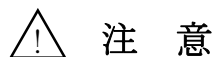
- ・ノズル先端部を反時計方向（“開”表示方向）に回転させ、ホース内の圧力を抜いてください。

4) ホース内部の残留水を抜き取る。

- ・消火栓バルブからホースを取り外し、ホース内部の残留水を抜き取り、よく乾燥させてください。

(ホースを長くご使用して頂くために必要なことです。)

5) バルブにホースを取り付ける。



注 意

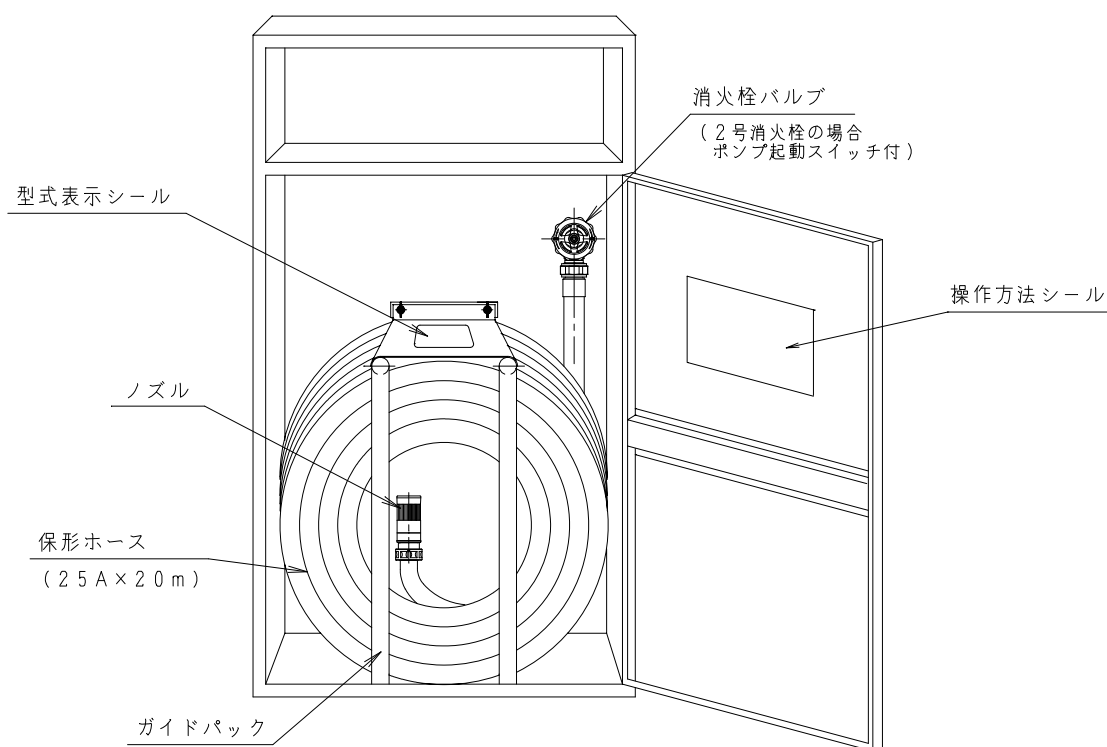
バルブとホースを接続する際、手で締め付けただけでは漏水しますので、工具で確実に締め付けてください。

6) ホースを収納部の中に順次送り込み、ホースを収納する。

7) ノズルを閉止状態とし、ホース収納部の中に納める。

8) 消火栓の扉をしめる。

収納品の名称



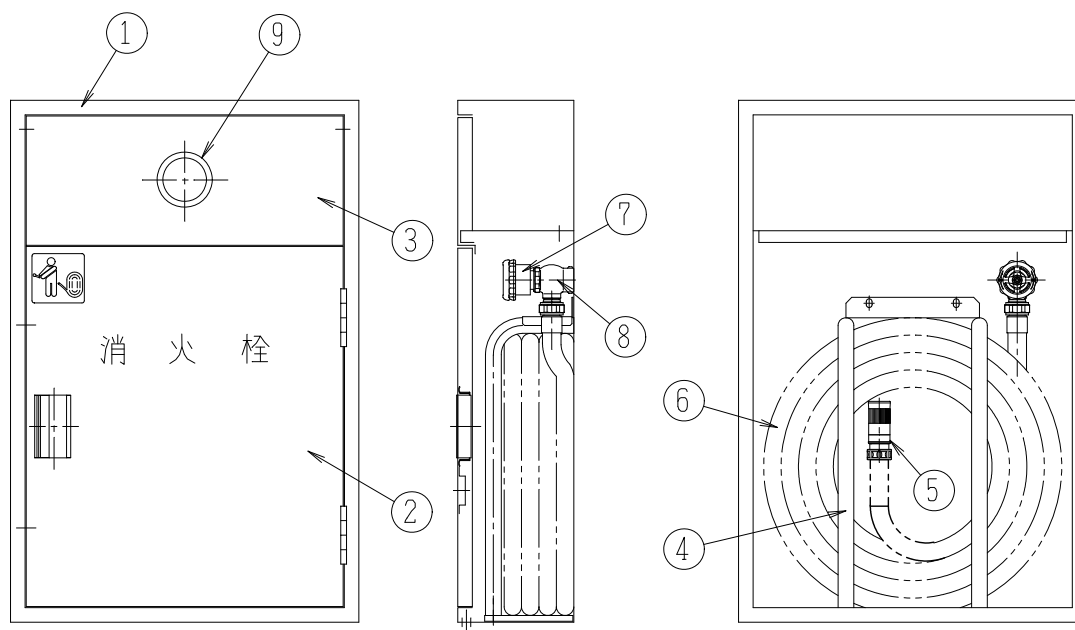
1. 構成

本品2号消火栓（兼用）は、格納箱本体・消火栓弁（2号消火栓の場合リミットスイッチ付）・ホース収納部・保形ホース・ノズル等から成り立っています。

加圧送水装置は、消火栓弁を開放することにより起動します。

構 成 部 品	数 量
消火栓開閉弁 25A（アングル弁）×90° 認定番号 せー480号	1
加圧送水装置の起動スイッチ	1
ホース収納箱 消防用ホース 呼称 25A×20M 届出番号 HO243BA01A ノズル 先端口径φ8相当 認評ノ第26～11号 ホース収納部 外形 600×500×130	1 1 1
格納箱 ホース収納部取り付け金具	1 1式

2. 構造

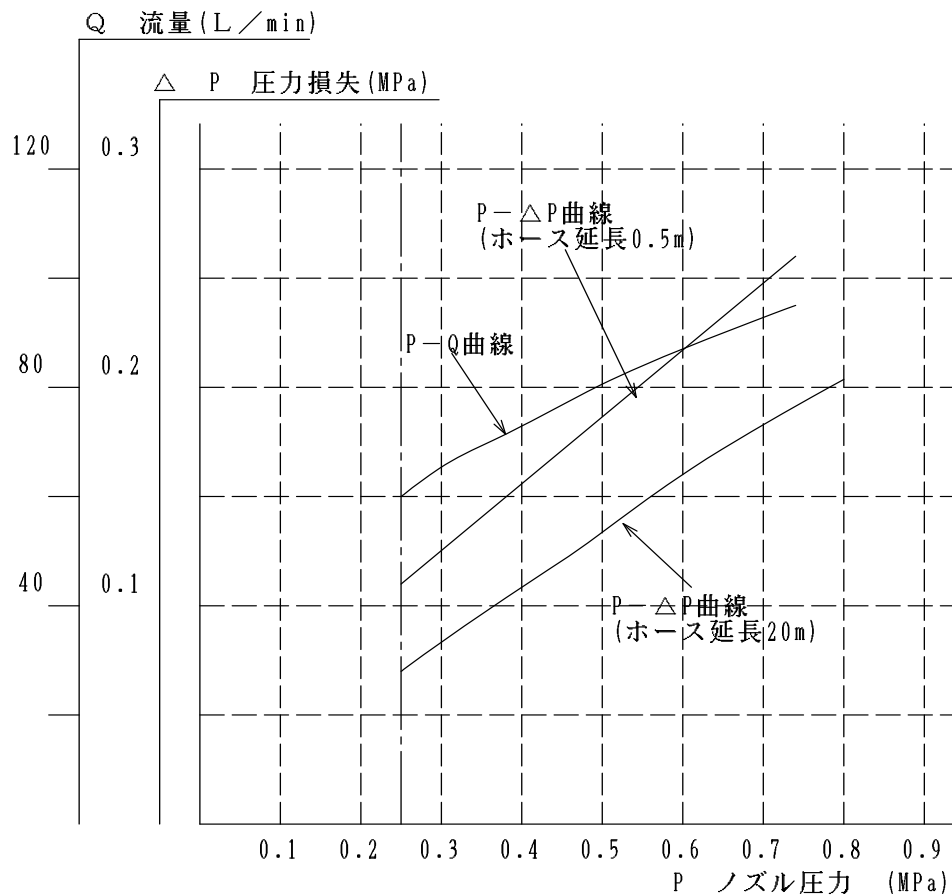


番 号	名 称	材 質	個 数
1	格納箱 本 体	表面処理鋼板 t 1. 6	1
2	下 扉	表面処理鋼板 t 1. 6	1
3	上 扉	表面処理鋼板 t 1. 6	1
4	ガイドパック	STK and SEHC	1
5	2号ノズル	AC7A	1
6	保形ホース	合成樹脂 (25A×20M)	1
7	起動リミットスイッチ		1
8	開閉弁 (アングル弁)	CAC406	1
9	表示灯	表示灯は付属していません	—

3. 性 能

ノズル性能	放 水 量 60 L/min (0.25MPa 時) 射 程 11~12 m (0.25MPa 時) 口 径 ϕ 8.0相当
圧力損失	最大圧力損失 0.11MPa ※ホースを巻いた場合 (0.25MPa 放水時)
ホースの操作力 (引き出し)	100N以下 (締切圧 0.25MPa~1.0MPa 時)
耐圧試験圧力	1.5MPa

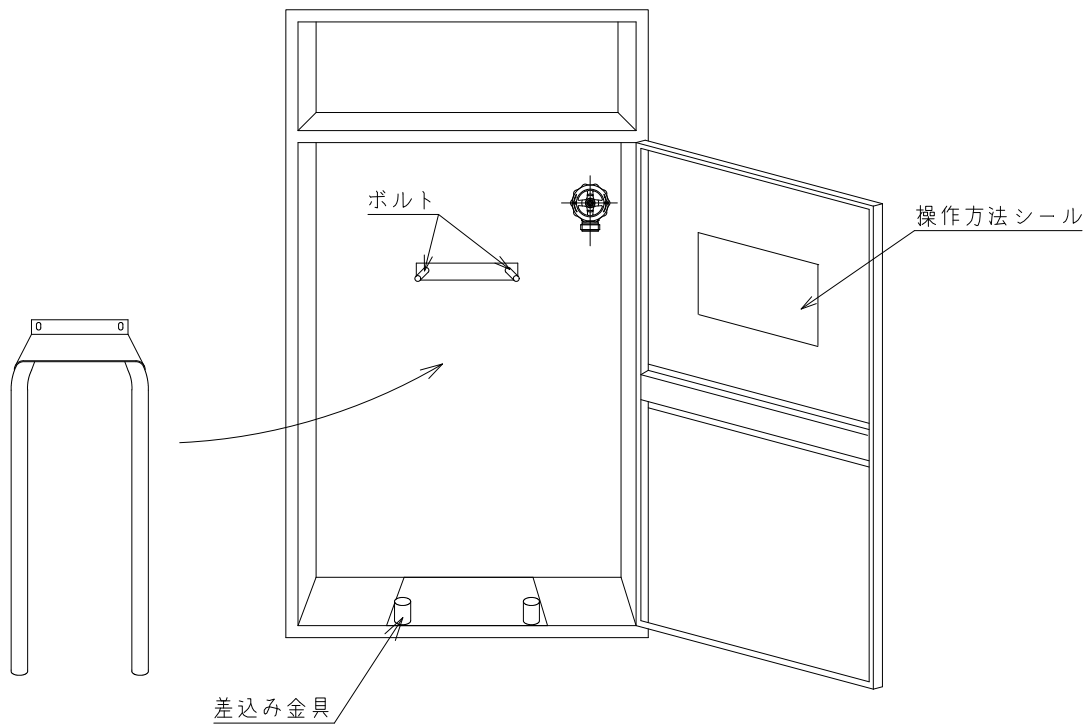
放水性能曲線



圧力損失 (水量 60 L/min 時) 最大値 0.11MPa
最小値 0.07MPa

4. 取付方法

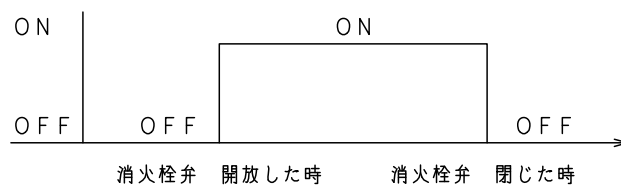
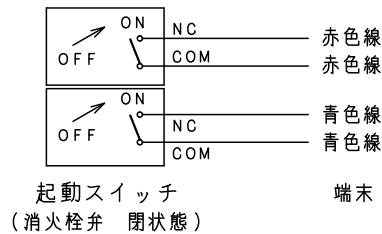
- 1) 格納箱を設置する。
- 2) バルブ(25Aアングル弁)を給水配管に接続して固定する。
- 3) ホース収納部を取付ける。
ホース収納部の下部を、格納箱内の下部差込み金具へ差込み上部取付穴をボルト(M8×15)2本に取付けて、M8ナットで固定する。
- 4) バルブに保形ホース(ネジメス)を接続してください。
- 5) 順次保形ホースを収納部へ円になる様に収めてください。
- 6) ノズルをホース収納部へセットしてください



5. 参考資料

- 1) 開閉弁 1 次側圧力は、最低 0.36MPa 以上が必要です。
- 2) 認定基準により、最高使用圧力は 1.0MPa となっておりますので、1 次側締切圧 1.0MPa 以下でご使用ください。
- 3) 2 号消火栓、加圧送水装置の起動スイッチの配線

消火栓弁開放による起動回路



6. 保守点検

設置状況	<p>格納箱の扉を開く時に、障害物が無いか。</p> <p>格納箱の上部に障害となる物、落下する物が無いか。</p> <p>格納箱の外観に損傷が無いか。</p> <p>格納箱がしっかり固定されているか。</p>
内部点検	<p>バルブは、確実に閉められているか。</p> <p>保形ホースがバルブと確実に接続されているか。</p> <p>ノズルが閉止状態になっているか。</p> <p>バルブに取り付けているポンプ起動スイッチが、バルブ開放によって作動するか。</p> <p>ホース収納部に外観上損傷が無いか。</p> <p>ホース収納部が格納箱に確実に固定されているか。</p>
機能点検	<p>ホースがホース収納部よりスムーズに引き出せるか。</p> <p>ノズル開閉弁を回し、開閉がスムーズに行えるか。</p>
表示等	<p>ホース収納箱に貼られている銘板に損傷・汚れ等が無いか。</p> <p>認定証紙が貼られているか。</p> <p>操作方法シールに損傷・汚れ等が無いか。</p> <p>表示灯は、取付面より 15° の角度で 10m 以上の距離から容易に確認ができるか。</p>
性能点検	<p>開閉弁ハンドルを「開」の方向に回した時に、加圧送水装置が起動するか。</p> <p>バルブを開いた時に、水漏れが無いか。</p> <p>ノズル開閉弁を開いた時、所定の放水圧力を確保しているか。 (放水圧力 0.25 MPa 以上)</p> <p>放水圧力 0.25 MPa 以上 1.0 MPa 以下</p> <p>放水量 60 L/min 以上確保されているか</p> <p>*放水圧力と放水量については、P7 放水性能曲線を参考にしてください。</p> <p>ホースは、スムーズに引き出せるか。</p> <p>ノズルの開閉は、容易にできるか。</p>

※ バルブ・ホース・ノズル等全ての構成部品は、認定対象になっておりますので、部品交換の際は、必ず同一型式の物を御使用ください。

7. 詳細仕様

2号消火栓（兼用） 壁面設置型折畳み等収納式 呼称 25		型式番号 認評栓第26～40号 識別番号 NHA-1	
消防用ホース	種類 型式 呼称 長さ 使用圧	保形ホース H0243BA01A 25 20m（1本） 1.0MPa	
ノズル	型式 口径 材質	認評ノ第26～11号 φ8相当 AC7A	
消火栓開閉弁	型式 呼び 使用圧 材質	せ-480号 25A 2.0MPa CAC406	
ホース収納部	ガイドパイプ 上部板	外径 材質 材質 仕上げ	20A（φ27.2） STK-400（JIS G 3444相当品） SEHC（JIS G 3313） 塗装 or メッキ