

易操作性一号消火栓
認評栓第26~22~1号(減圧機構付)

識別番号 IHB-2

仕様・取扱説明書

機器を正しくお使い頂くために、この説明書をよくお読みください。
尚、この取扱説明書は最終顧客様までお渡し願って日々お客様の目の届く所に
保管して頂きますようご配慮の程お願い致します。

株式会社 北浦製作所

はじめに

正しい操作方法をご理解頂くために、この説明書を必ず最後までお読みください。

危険

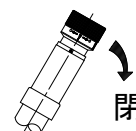
操作手順に従い、正しく操作してください。
誤操作は、人及び物品に危害を与えることがあります。

【 操 作 手 順 】

1) 消火栓箱の扉を開け、ノズルを取り出す。

注意

ノズルが閉じている事を確認してください。
ノズル先端部を、時計方向（“閉”の表示方向）に、ストッパーへ
当たるまで回してください。



2) 消火栓バルブを開ける。

- ・バルブハンドルを、反時計方向に回転させる事によって、バルブが開きます。
全開するまで回してください。（ハンドルの回転が止まるまで）
- ・バルブハンドルを、閉の位置から開の方向へ回転することにより、ポンプ起動
スイッチが入ります。



危険

消火栓バルブを開けると、ホース内に水圧がかかります。ノズルをしっかり持ち
ホースの取扱には十分注意してください。

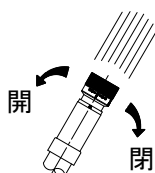
3) ノズルとホースをしっかり握り、火点へ向かう。

警告

ホースは長さ 30mの物が収納されています。ホースの延長は引張力 200N 以下で
スムーズに取り出せますので、大きな抵抗を感じた時が限界長さです。
それ以上無理に引っ張るとホース破損の原因となります。

4) 火点に向けて、放水する。

- ・ノズルの先端部を反時計方向（“開”表示方向）に回すと放水します。
又放水中に先端部を回すことにより、直射⇄噴霧状態を無段階に調整できます。
（先端部を、時計方向に回すと直射、さらに回すとストップ、反時計方向に回すと噴霧になります。）



危険

- ・放水による反動があります。
- ・放水時には前傾姿勢を取り、必ず両手でノズルとホースを保持してください。
- ・人に向けて、放水しないでください。
- ・人に当たると重傷、死亡にいたる場合もあります。

警告

- ・この消火栓は、初期消火に使用していただくものです。消火することが困難と思われる時は、すみやかに避難してください。

【 復 旧 方 法 】

1) 放水を停止する。

- ・ノズルの先端部を時計方向（“閉”表示方向）に回し、放水を停止してください。

2) 消火栓バルブを閉じる。

- ・消火栓バルブのハンドルを時計方向に止まるまで回転させて、バルブを閉じてください。
この時ポンプは作動を続けています。全ての放水が終了した時点で、ポンプ室の停止ボタンを押してください。

3) ホース内の圧力を抜く。

- ・ノズル先端部を反時計方向（“開”表示方向）に回し、ホース内の圧力を抜いてください。

4) ホース内部の残留水を抜き取る。

- ・減圧機構付媒介からホースを取り外し、ホース内部の残留水を抜き取り、よく乾燥させてください。(ホースを長くご使用して頂くために必要なことです。)

5) 減圧機構付媒介にホースを取り付ける。

⚠ 注意

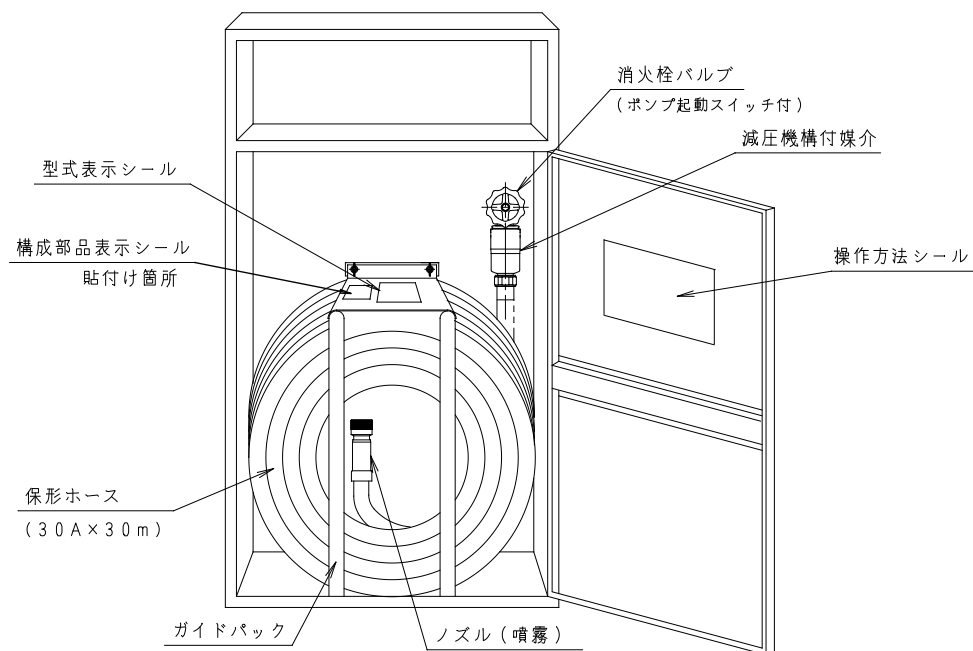
減圧機構付媒介とホースを接続する際、手で締め付けただけでは漏水しますので、工具で確実に締めてください。(但し過剰な締め付けは減圧設定を変化させますので行わないで下さい。)

6) ホースを収納部の中に順次送り込み、ホースを収納する。

7) ノズルを閉止状態とし、ホース収納部の中に納める。

8) 消火栓の扉をしめる。

格納品の名称



以上

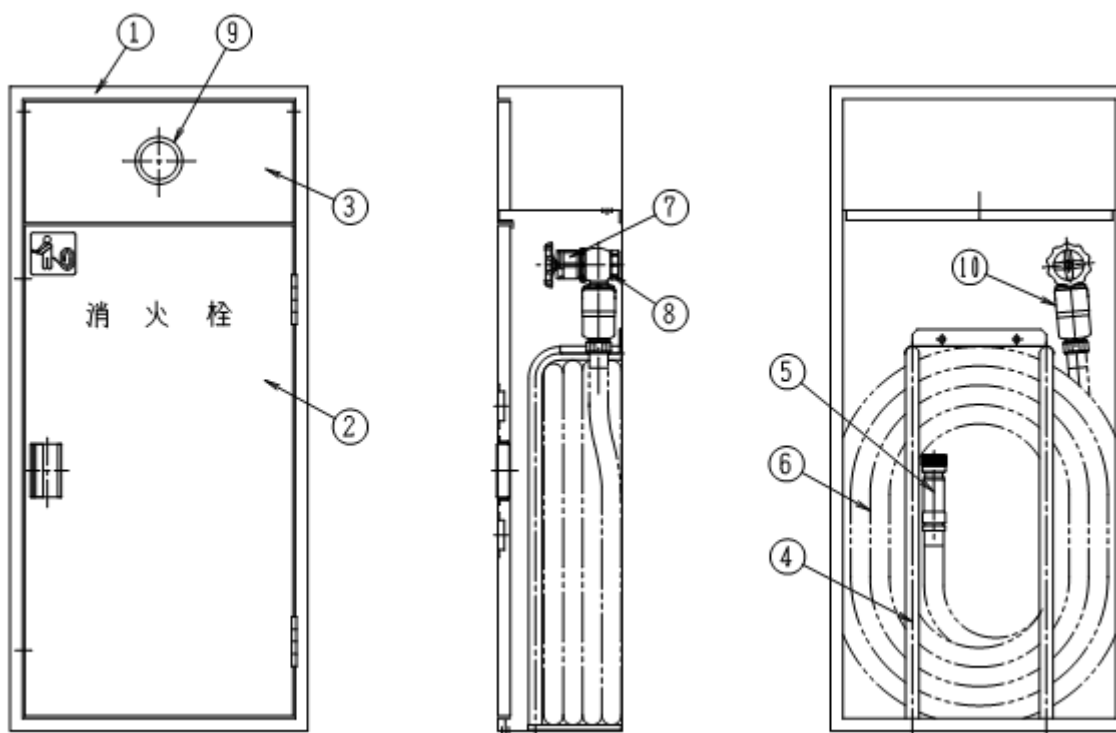
1. 構成

本品易操作性1号消火栓は、格納箱本体・消火栓弁（リミットスイッチ付）・ホース収納部・保形ホース・噴霧ノズル・減圧機構付媒介等から成り立っています。

加圧送水装置は、消火栓弁を開放することにより起動します。

構 成 部 品	数 量
消火栓開閉弁 30A（アングル弁）×90° 認定番号 セー471号	1
加圧送水装置の起動スイッチ	1
ホース収納箱 消防用ホース 呼称30A×30M 型式番号 H0346CC01A ノズル 噴霧ノズル 型式番号 認評ノ第22～5号 ホース収納部 外形 750×600×160	1 1 1
格納箱 ホース収納部取り付け金具	1 1式
減圧機構付媒介 型式番号 品評接第2019～12号	1

2. 構造

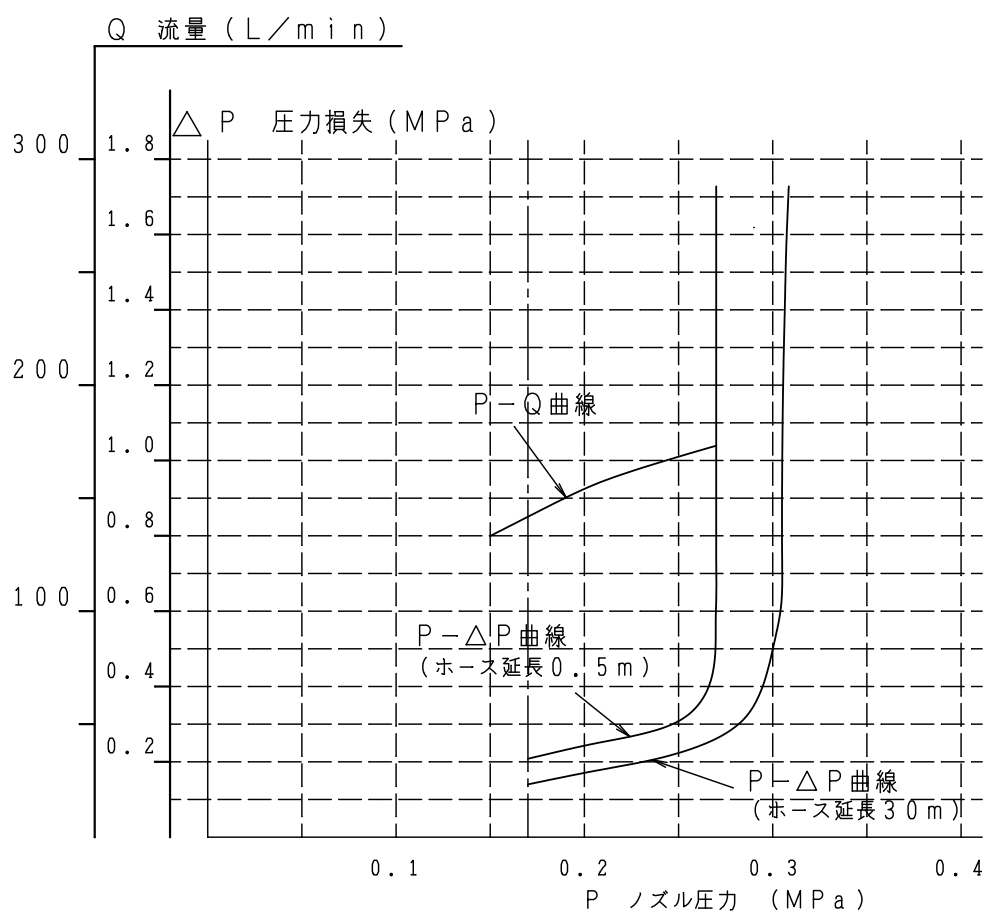


番 号	名 称	材 質	個 数
1	格納箱 本 体	SEHC 1.6 t	1
2	下 扉	SEHC 1.6 t	1
3	上 扉	SEHC 1.6 t	1
4	ガイドパック	STK-400 and SEHC	1
5	噴霧ノズル	AC-7A	1
6	保形ホース	合成樹脂 (30A×30M)	1
7	起動リミットスイッチ		1
8	開閉弁 (アングル弁)	CAC 406	1
9	表示灯	表示灯は付属していません	—
10	減圧機構付媒介	CAC 406	1

3. 性 能

ノズル性能	放水量 130 L/min以上 (0.17MPa 放水時) 射程 10~11 m (0.17MPa 放水時) 噴霧切替ノズル (φ13相当)
圧力損失	最大圧力損失 0.21MPa ※ホースを巻いた場合 (0.17MPa 放水時)
ホースの操作力 (引き出し)	200N以下 (締切圧 0.17MPa~1.0MPa 時)
放水反力	200N以下 (締切圧 0.17MPa~1.0MPa 時)
耐圧試験圧力	3.0MPa

放水性能曲線



圧力損失 (水量 130 L/min 時) 最大値 0.21 MPa
 最小値 0.14 MPa

4. 減圧装置 (減圧機構付媒介)

減圧装置 (減圧機構付媒介) は、易操作性一号消火栓を安全に使用して頂く為、使用圧において放水時ノズルを閉じた時に、二次側圧力が最大約 1.3 MPa 以下となる様、又放水時の放水圧力が高くなり過ぎない様に、減圧機構付媒介の減圧設定を所定圧に設定していますので減圧設定の変更は絶対に行わないで下さい、減圧設定の変更をされた場合放水圧力が変化し正常に使用出来ない為、非常に危険です。

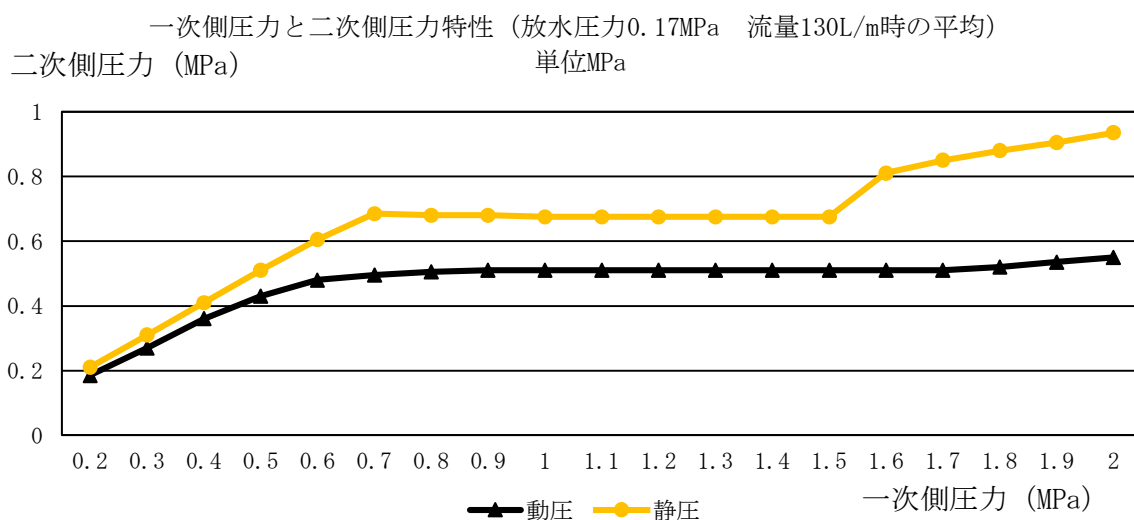
取り扱いについて

- 1、減圧機構付媒介を消火栓弁の口金に確実に装着し、減圧機構付媒介の口金に消火用ホースを確実に装着して下さい。
- 2、減圧機構付媒介を落下させたり、叩いたりしない様十分に注意して下さい。
- 3、配管内の異物が減圧機構付媒介に入らないよう、注意して下さい。

性能

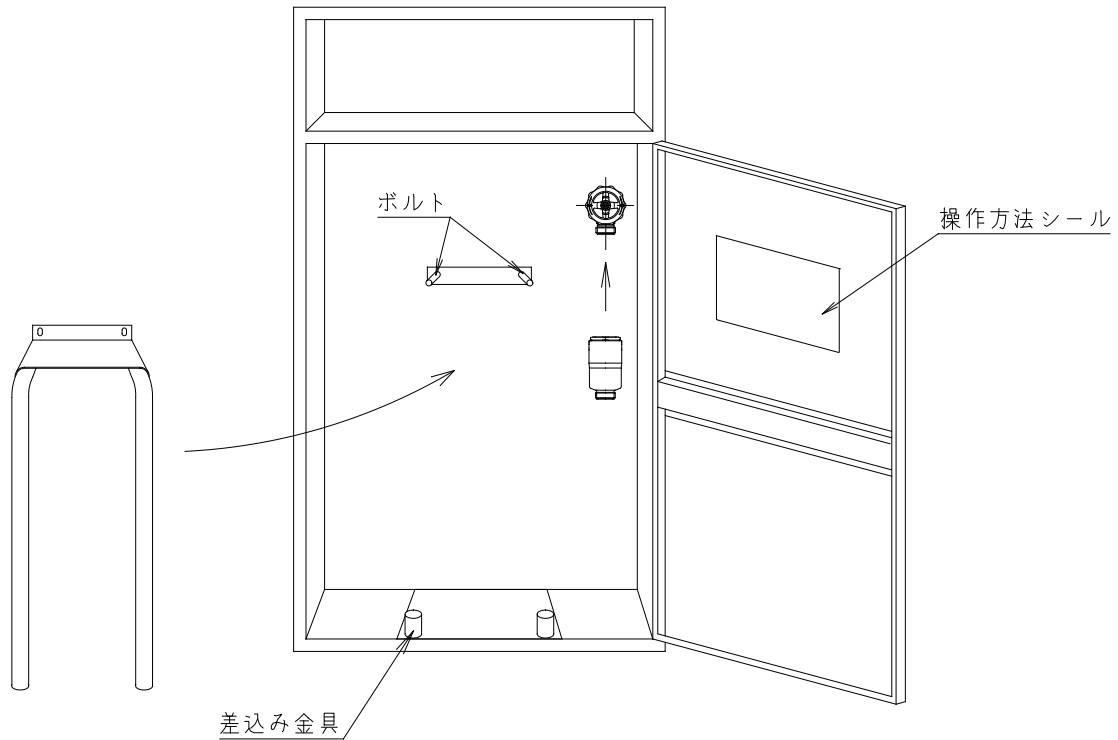
減圧装置 (減圧機構付媒介) は配管への接続口 (一次側) の圧力が 0.5 MPa 以上で作動します。

減圧装置（減圧機構付媒介）性能曲線



5. 取付方法

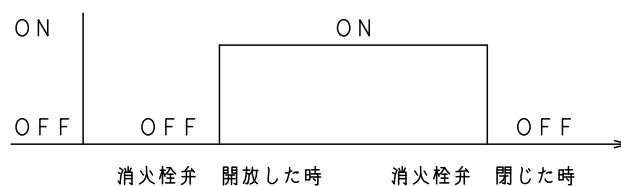
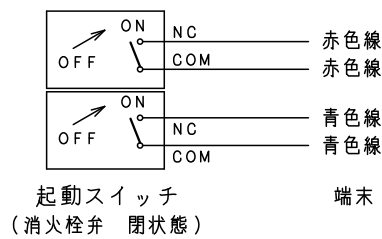
- 1) 格納箱を設置する。
- 2) バルブ（配管接続口 40 A）を給水配管に接続して固定する。
- 3) ホース収納部を取付ける。
ホース収納部の下部を、格納箱内の下部差込み金具へ差込み上部取付穴をボルト（M8×15）2本に取付けて、M8 ナットで固定する。
- 4) バルブに減圧機構付媒介（ネジメス）を接続して下さい。
- 5) 減圧機構付媒介に保形ホース（ネジメス）を接続して下さい。
- 5) 順次保形ホースを収納部へ円になる様に納めてください。
- 7) ノズル（噴霧ノズル）をホース収納部へセットして下さい。



5. 参考資料

- 1) 開閉弁1次側圧力は、最低 0.38MPa 以上が必要です。
- 2) 認定基準により、最高使用圧力は 2.0MPa となっておりますので、1次側締切圧 2.0MPa 以下でご使用ください。
- 3) 易操作性1号消火栓、加圧送水装置の起動スイッチの配線

消火栓弁開放による起動回路



6. 保 守 点 検

設置状況	格納箱の扉が180°開く時に、障害物が無いか。 格納箱の上部に障害となる物、落下する物が無いか。 格納箱の外観に損傷が無いか。 格納箱がしっかり固定されているか。
内部点検	バルブは、確実に閉められているか。 減圧機構付媒介がバルブと確実に接続されているか。 保形ホースが減圧機構付媒介と確実に接続されているか。 噴霧ノズルが閉止状態になっているか。 バルブに取り付けているポンプ起動スイッチが、バルブ開放によって作動するか。 ホース収納部に外観上損傷が無いか。 ホース収納部が格納箱に確実に固定されているか。
機能点検	ホースがホース収納部よりスムーズに引き出せるか。 噴霧ノズルの筒先を回し、開閉がスムーズに行えるか。
表示等	ホース収納箱に貼られている銘板に損傷・汚れ等が無いか。 認定証紙が貼られているか。 操作方法シールに損傷・汚れ等が無いか。 表示灯は、取付面より15°の角度で10m以上の距離から容易に確認ができるか。
性能点検	開閉弁ハンドルを「開」の方向に回した時に、加圧送水装置が起動するか。 バルブを開いた時に、水漏れが無いか。 ノズル開閉弁を開いた時、所定の放水圧力を確保しているか。 (放水圧力 0.17 MPa 以上) 放水圧力 0.17 MPa 以上 0.7 MPa 以下 放水量 130 L/min 以上確保されているか。 ホースは、スムーズに引き出せるか。 噴霧ノズルの開閉は、容易にできるか。 減圧機構付媒介は正常に作動しているか。(P7. 放水性能曲線を参考にして下さい)

※ バルブ・ホース・ノズル等全ての構成部品は、認定対象になっておりますので、部品交換の際は、必ず同一型式の物を御使用ください。

7. 詳細仕様

易操作性1号消火栓 壁面設置型折畳み等収納式 呼称30		型式番号 認評栓第26~22~1号 識別番号 IHB-2	
消防用ホース	種類 型式 呼称 長さ 使用圧	保形ホース H0346CC01A 30 30m (1本) 2.0MPa	
ノズル (噴霧ノズル)	口径 型式 材質	φ13 (相当) 認評ノ第22~5号 AC-7A	
消火栓開閉弁	型式 呼び 使用圧 材質	せ-471号 30A 2.0MPa CAC406	
ホース収納部	ガイドパイプ 上部板	外径 材質 材質 仕上げ	20A (φ27.2) STK-400 (JIS G 3444相当品) SEHC (JIS G 3313) 塗装 or メッキ
減圧機構付媒介	型式 材質 使用圧	品評接第2019~12号 CAC406 2.0MPa	