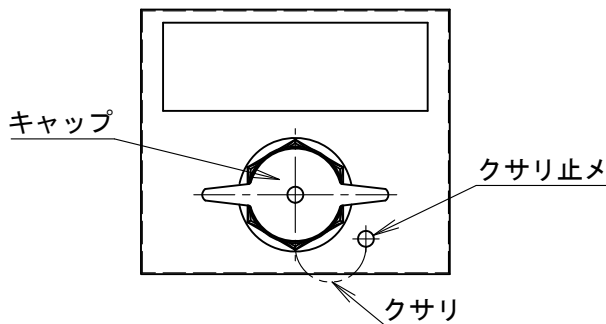
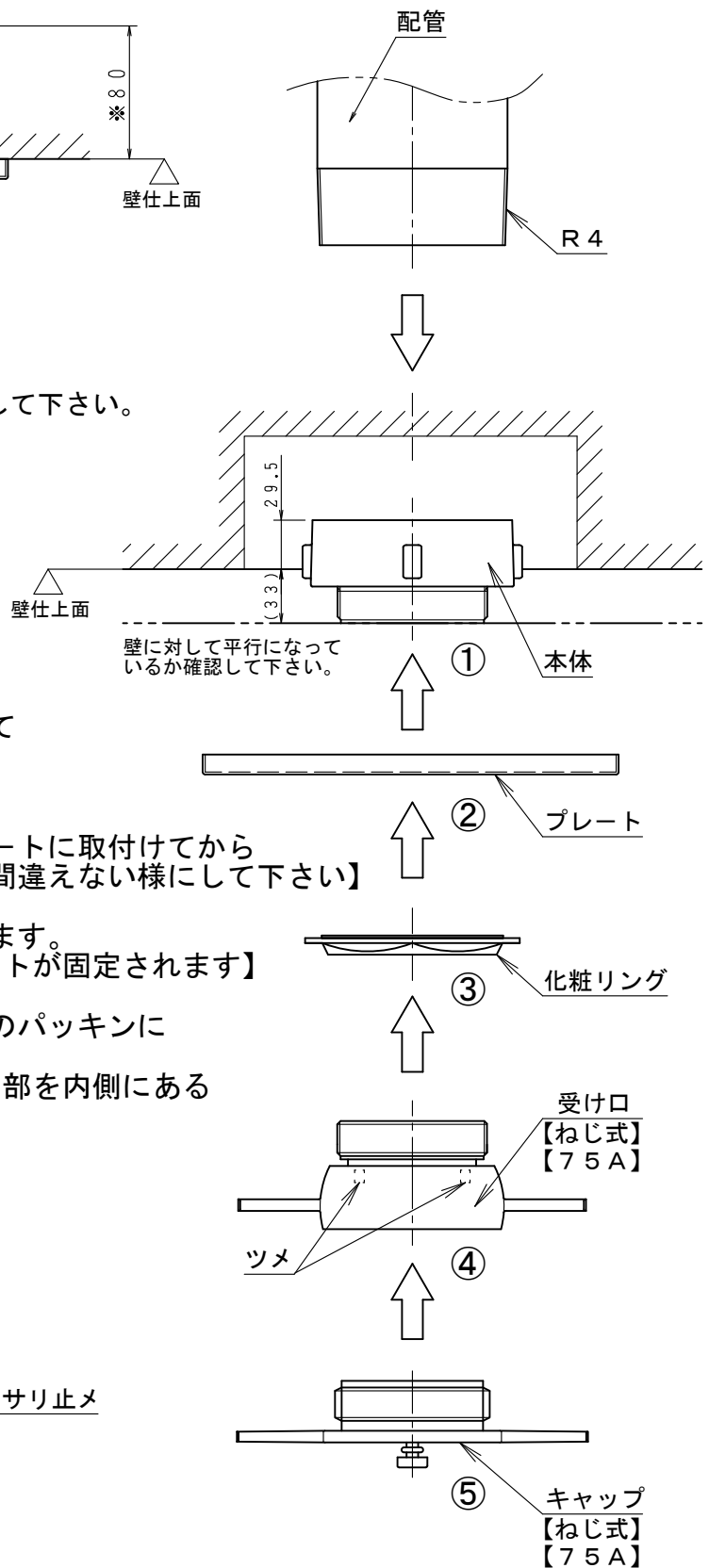


※ 開口寸法はあくまでも参考寸法です。
 本体がモルタル等に埋まらない様に施工して下さい。

設置手順

- ① 配管に本体を接続します。
 壁に対して、本体が真っ直ぐ取付けられているか確認しながら施工して下さい。
 【右図を参照の事】
- ② キャップに付いているクサリ止メをプレートに取付けてから
 プレートを入れます。【取付けの順番を間違えない様にして下さい】
- ③ 化粧リングを右回転に回し、締めていきます。
 【ここで壁と化粧リングに挟まれてプレートが固定されます】
- ④ 受け口の※ねじ部を右回転に回し、本体のパッキンに
 当たるまでしっかりねじ込みます。
 【※手前側は空回りしますので、奥のねじ部を内側にある
 ツメ（2箇所）を使用して締め込みます】
- ⑤ キャップを右回転に回し、ねじ込みます。



採水口 設置要領書