

ネオ
サイコンSWNEO

「自立型送水口ユニット」

取扱説明書・取付要領書

機器を正しく設置して頂くために、取扱説明と取付要領をよくお読み下さい。

株式会社 北浦製作所

KS-HD00012-5

制定日 2024.02

目次

	ページ数
はじめに／構成 及び 規定	1
逆止弁の交換の仕方	2
各種タイプ／各部名称	3
設置スペース／設置状況の確認	4
立ち上がり管	5
取付けの際の注意点 (ユニットを取付ける際の注意点／サイコン S S W N E O 【2 連タイプ】の立ち上がり管のレベル出しに関する注意点)	6
スライド機構	7
スライド機構の調整方法	8
取付手順 その①	9
取付手順 その②／アンカー打設	10
連結送水管設備 (施行令 2 9 条・施工規則第 3 1 条)	11

はじめに

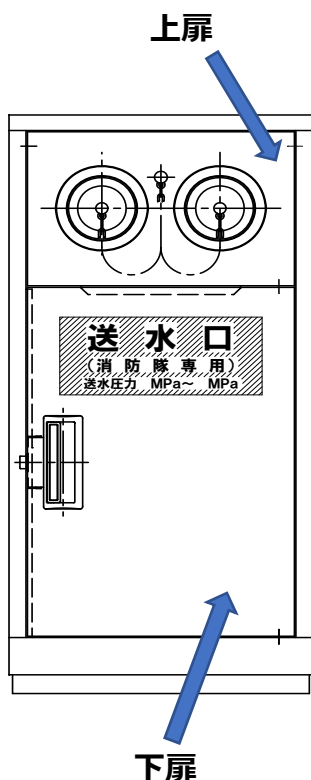
サイコンSW NEO (ネオ) 【自立型送水口ユニット】は
従来、埋設しなければならなかった
スプリンクラ設備・連結送水管に使用される逆止弁・止水弁 (バタフライ弁)
排水弁をハウジング型継手で接続し、完全ユニット化した商品です。

最高使用圧力 1.0 MPa と 1.6 MPa をご用意しておりますので
設備の仕様に合わせたユニットをご使用下さい。

! サイコンSW NEOに関する注意事項。

1. このサイコンSW NEO (ネオ) は 前面の点検口のみ となります。
基本構造と強度の関係により、各現場に対応した受注生産品は条件により対応しかなる場合がありますので、予めご了承下さい。
2. ユニットの配置も当社が指定する配置となりますので予めご了承下さい。
現場にてユニットを分解された場合は、保証対象外となります。

構成 及び 規定



送水口の高さ規定

送水口のホース接続口は、地盤面からの高さが
500mm以上、1000mm以下の位置に設ける。

品名	サイコンSW NEO (ネオ)
呼称	100A
最高使用圧力	1.0 MPa / 1.6 MPa
構成部品	逆止弁 (インライン型キャッチバルブ) 消防認定品
	止水弁 (バタフライバルブ) 消防認定品
	双口送水口 (90°型) 消防認定品
	ハウジング型継手 分岐型 消防認定品
	排水弁【25A】 消防認定品
	フランジ付短管
配管接続	フランジ【ユニット側 ルーズフランジ】
ユニット重量	1.0 MPa仕様ユニット約4.8 kg【双口送水口含む】
	1.6 MPa仕様ユニット約5.1 kg【双口送水口含む】
収納箱重量	1連型 約2.5 kg / 2連型 約4.1 kg
総重量	1連型 約7.6 kg / 2連型 約14.3 kg【共に1.6K仕様の場合】

逆止弁の交換の仕方

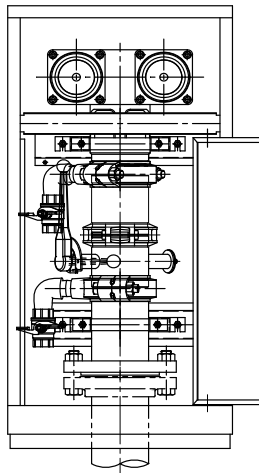


図 1

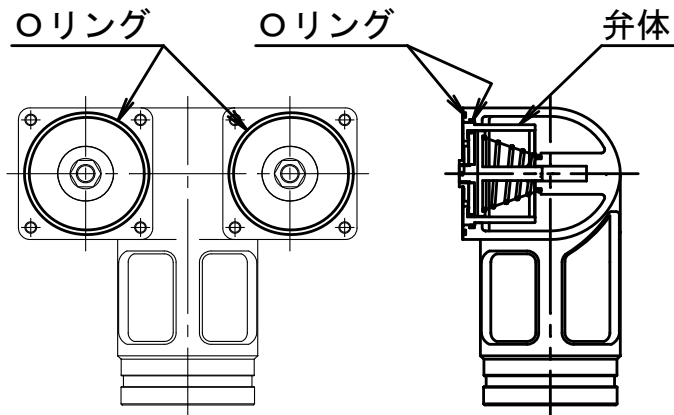
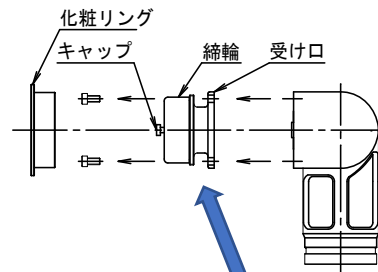


図 2 【Oリングの入っている箇所】

逆止弁を交換する際は下記の手順で交換して下さい。

- I. 「キャップ」、「化粧リング」を二つとも外す。
- II. 下扉を全開に開ける、もしくは取り外す。
- III. 上扉を上を持ち上げ、軸のLピンを抜いて扉を外す。

⚠ Lピンやワッシャー等は再度、取付けする際に必要となりますので絶対に無くさない様に注意して下さい。



【部品名称】

- IV. 「受け口」を外す。⚠ 「締輪」を外す必要はありません。

図 1 の様に六角穴付きボルト【M10】が「受け口」1 つにつき、4 個ついていますので、片側もしくは両方を必要に応じて外して下さい。

⚠ 「受け口」を外す際、正面のOリングが溝から外れていたりしていないか必ず確認しながら交換を行って下さい。水漏れの原因となります。その際、Oリングが劣化して切れ目やヒビ等が入っていないか目視で確認して下さい。

【図 2 を参照の事】

- V. 弁体を取り外して、新しい弁体と交換する。

⚠ 弁体が浮き出てきますが、浮き出てこない場合は、弁体を数回押して下さい。

- VI. Oリングが所定の位置に収まっている事を最後に確認して「受け口」を戻し六角穴付きボルト【M10】を締め込む。

「化粧リング」、「キャップ」を元に戻して交換完了。

各種タイプ

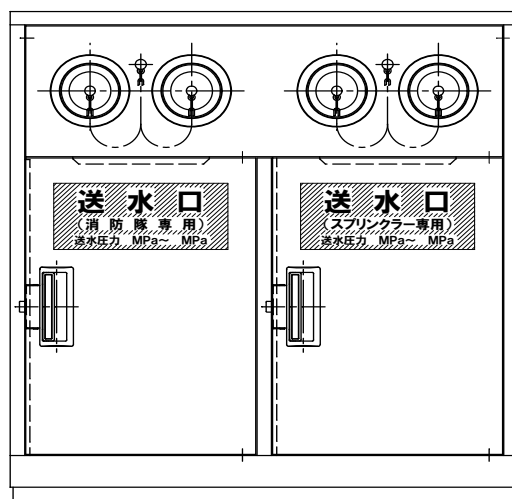
サイコンSW NEO【1連】 各1.0MPa仕様／1.6MPa仕様

サイコンSSW NEO【2連】

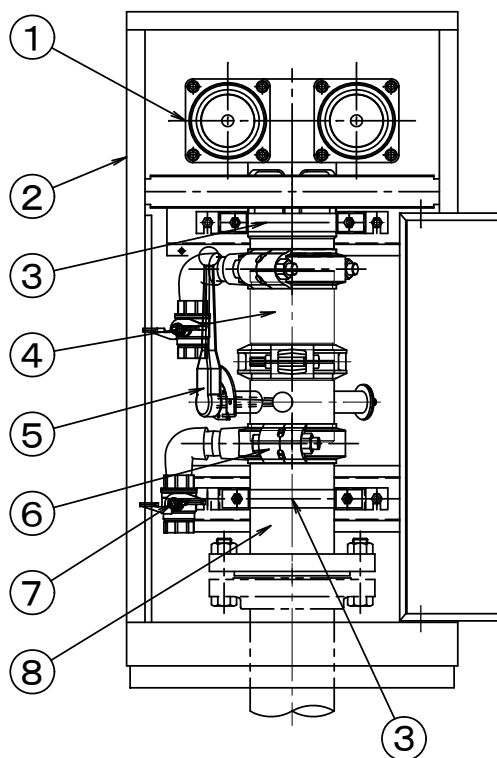
2連タイプは

1.0MPa仕様 2Set／1.6MPa仕様 2Set

1.0MPa仕様+1.6MPa仕様等の組み合わせが可能です。

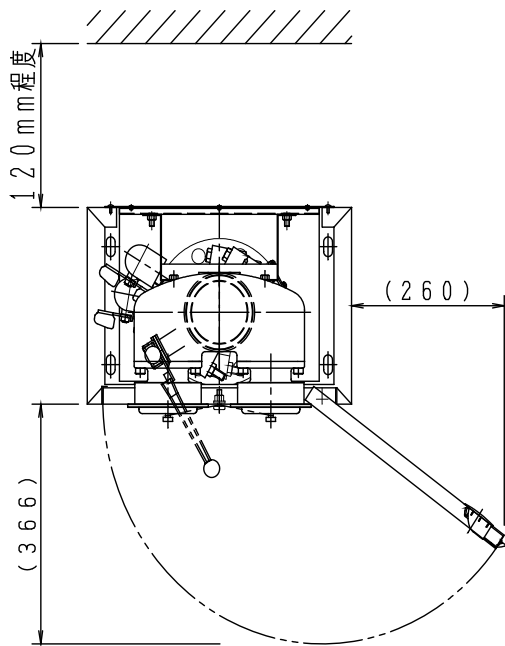


各部名称



- ① 双口送水口
- ② 収納箱
- ③ サドルバンド【ユニット固定用】
- ④ 逆止弁
- ⑤ 止水弁
- ⑥ ハウジング型継手【分岐型】
- ⑦ 排水弁
- ⑧ フランジ付短管

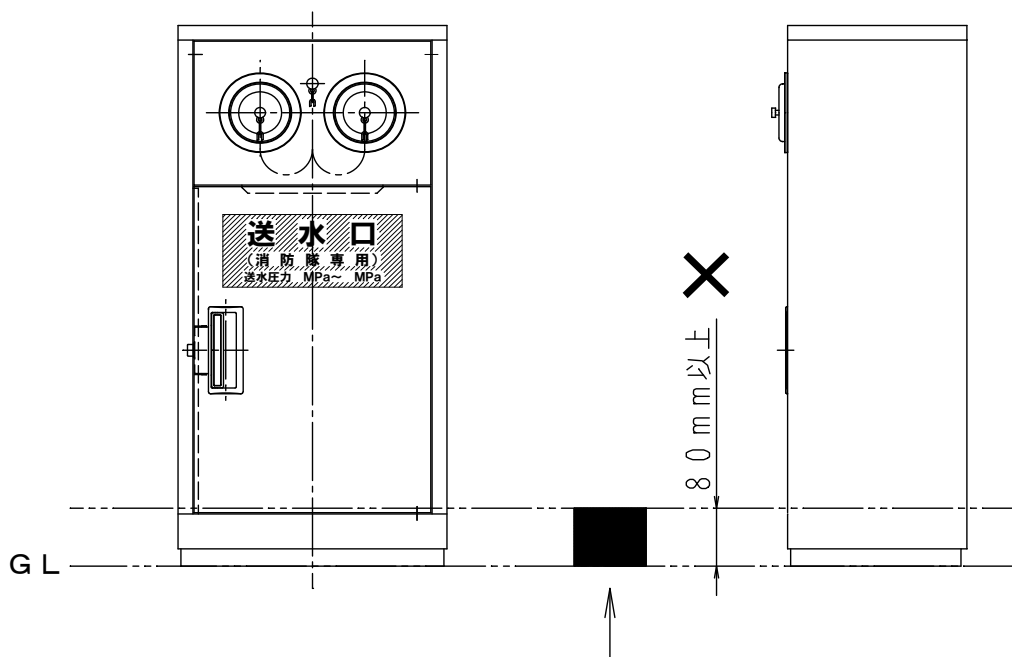
設置スペース



前面に点検口がありますので左図を参考に、開閉スペースを確保して下さい。

背板は外せる設計になっています。壁までの距離**120mm程度**を参考にプラスドライバーが入る程度の空間は確保して下さい。

設置状況の確認



- ⚠ 収納箱の前面に縁石等、高さ80mm以上の障害物が無いが、位置関係に十分注意願います。扉の開閉ができませんと、止水弁の操作が不可能となります。必ず扉が全開できる状態にあるか、確認して下さい。

立ち上がり管

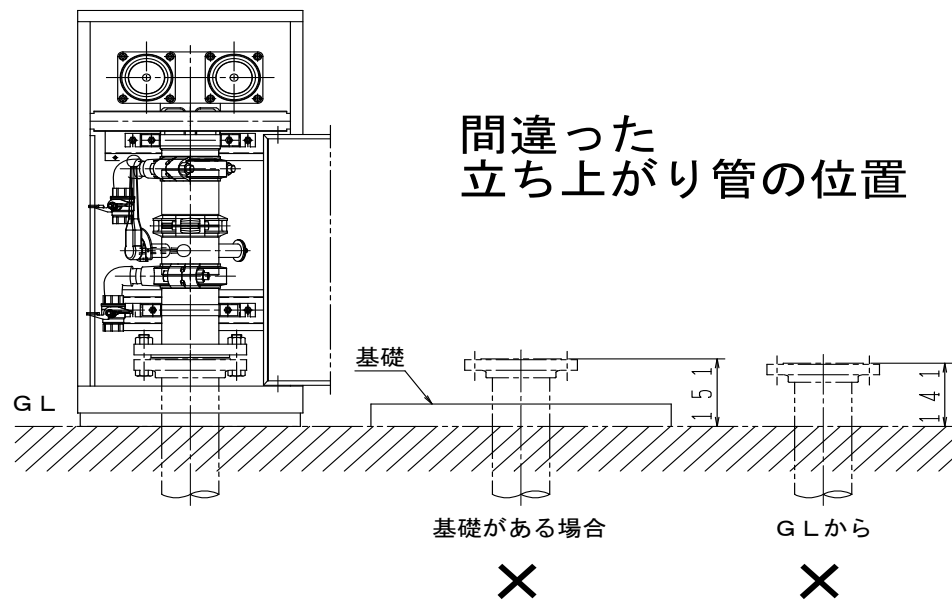
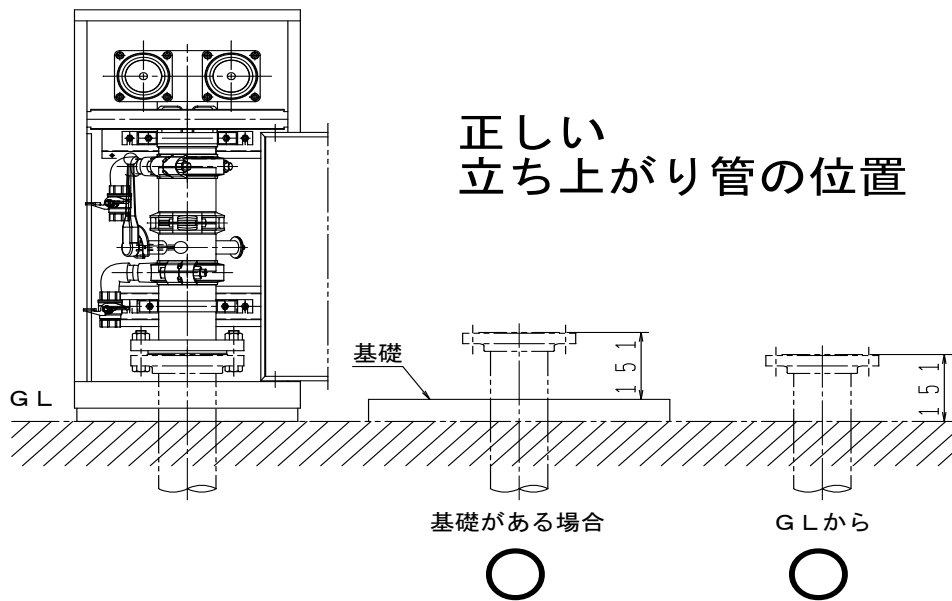
立ち上がり管を立てる場合、下記を厳守して下さい。
収納箱が取付け出来なくなります。

基礎が無い場合

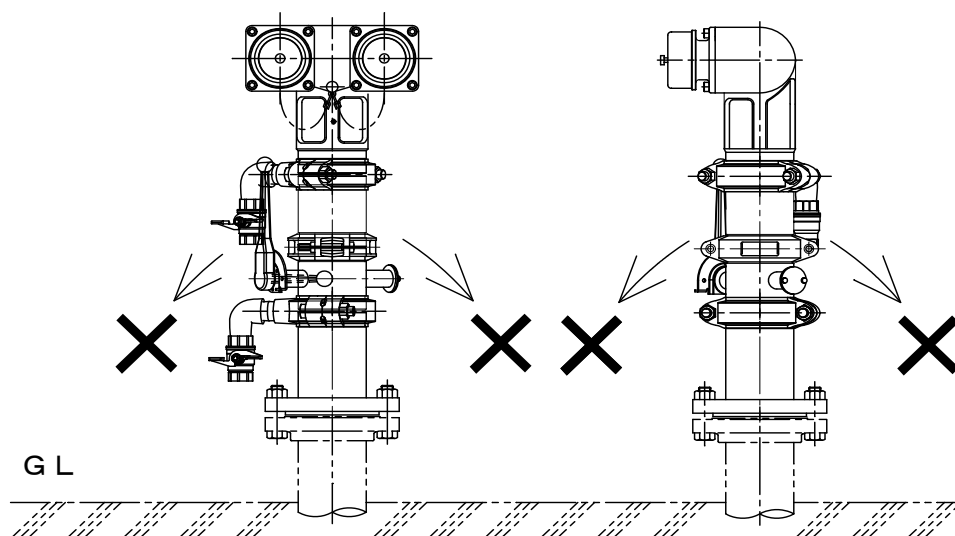
GLから立ち上がり管側のフランジ上面まで **151mm以上**

基礎がある場合

基礎から立ち上がり管側のフランジ上面まで **151mm以上**

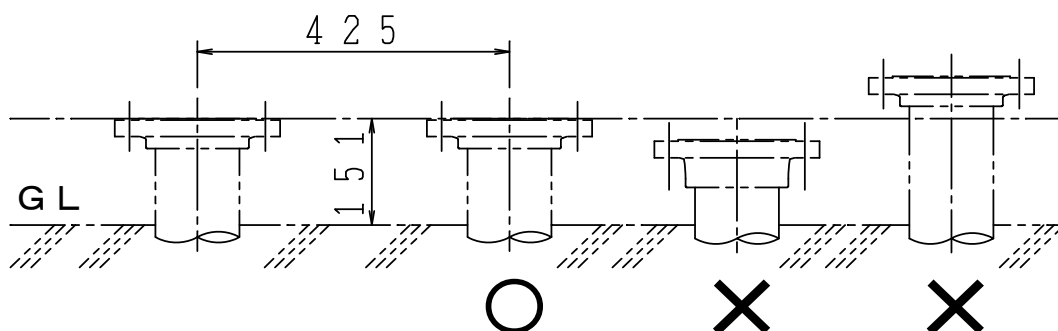


⚠ ユニットを取付ける際の注意点



ユニットは前後・左右垂直に立ち上げて下さい。傾き過ぎると収納箱の口金部の開口に干渉したり、化粧リングが取付けできなくなります。

⚠ サイコンSSW NEO【2連タイプ】の立ち上がり管のレベル出しに関する注意点



2連タイプの配管ピッチは **425mm** です。

GL又は基礎から **151mm以上** で立ち上がり管のレベルを合わす様に施工して下さい。

立ち上がり管の誤差許容範囲は

GL又は基礎から151mm-0、+2【151~153mm】です。

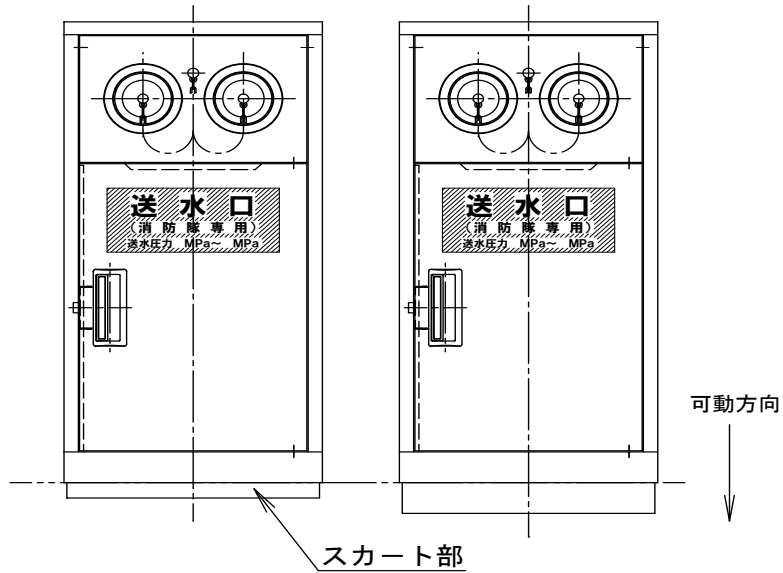
⚠ どちらか片方が極端に下がり過ぎる又は上がり過ぎると収納箱の取付けや、化粧リングの取付けができなくなります。

スライド機構

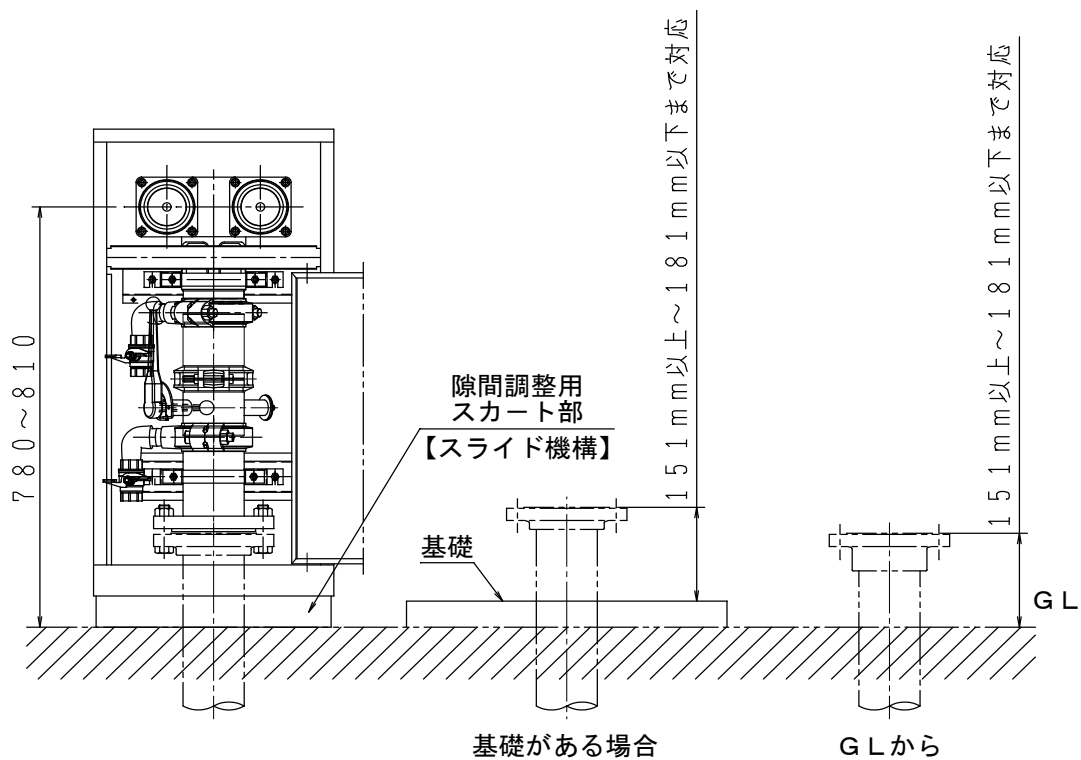
立ち上がり管が上がり気味になってしまった場合

スカート部を下方へ下ろす事ができるので隙間を隠す事ができます。

対応範囲： GL又は基礎から151mm以上～181mm以下【30mmの範囲】

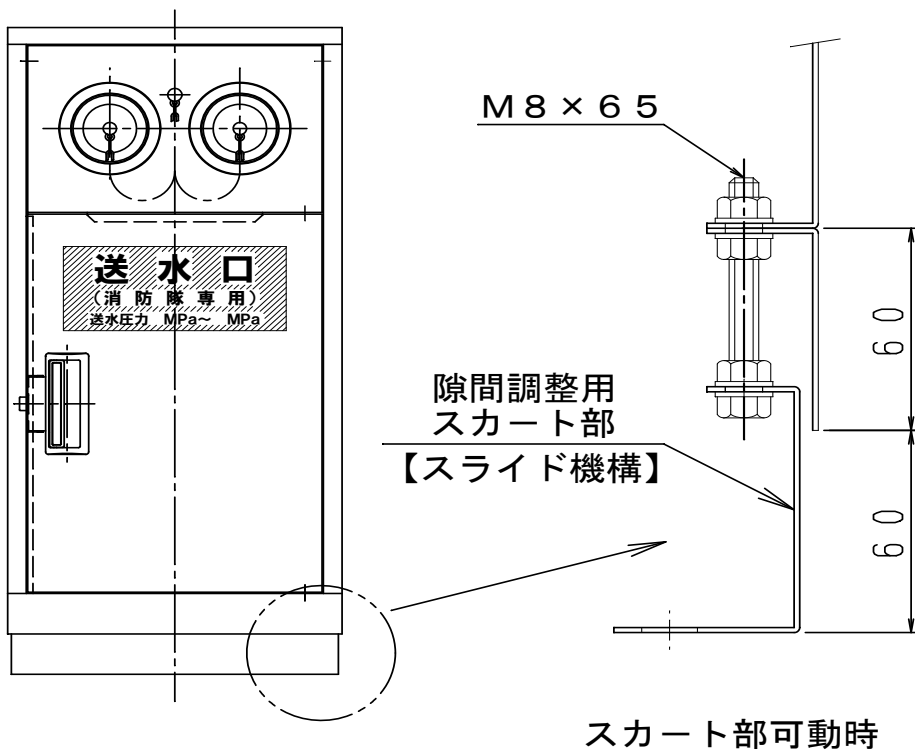
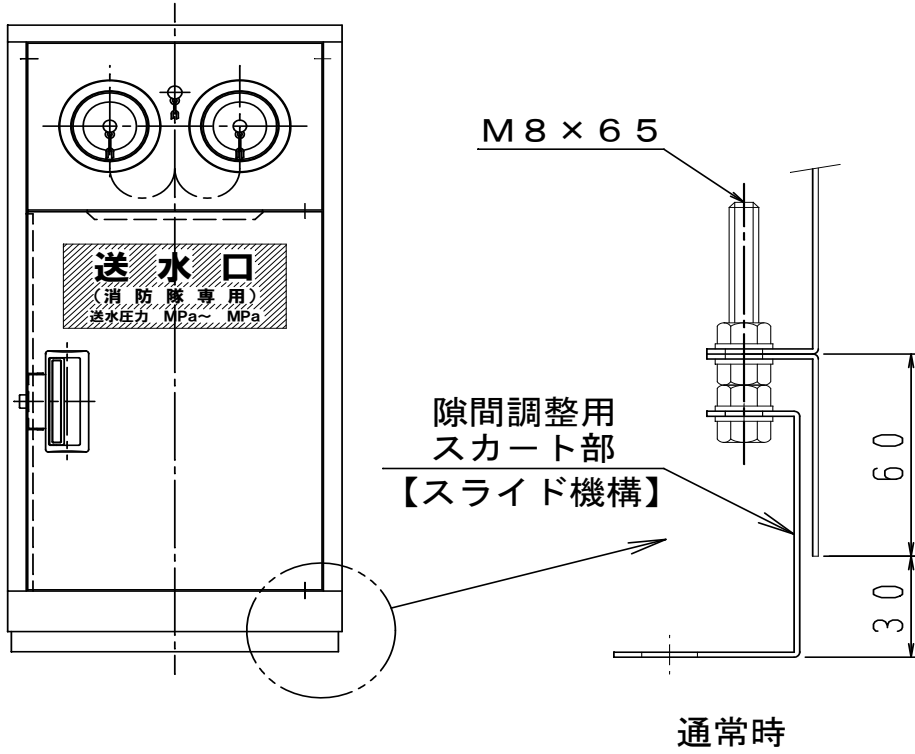


! 可動するのは下方のみです。



スライド機構の調整方法

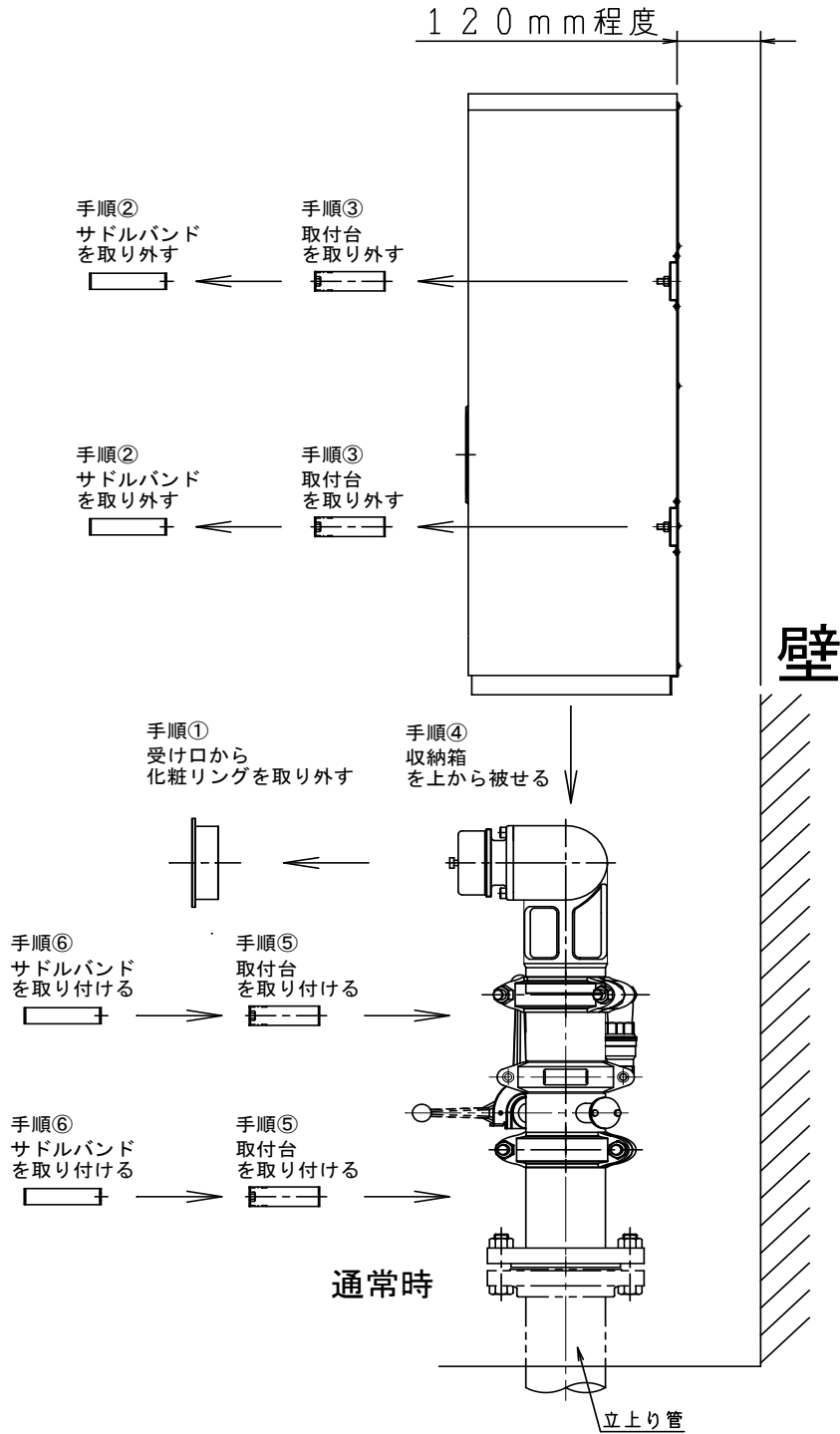
収納箱の下側にある4箇所のボルトナットでスカート部を下げて使用します。



取付手順

! 収納箱取付け前に、必ず受け口から化粧リングを取り外して下さい。

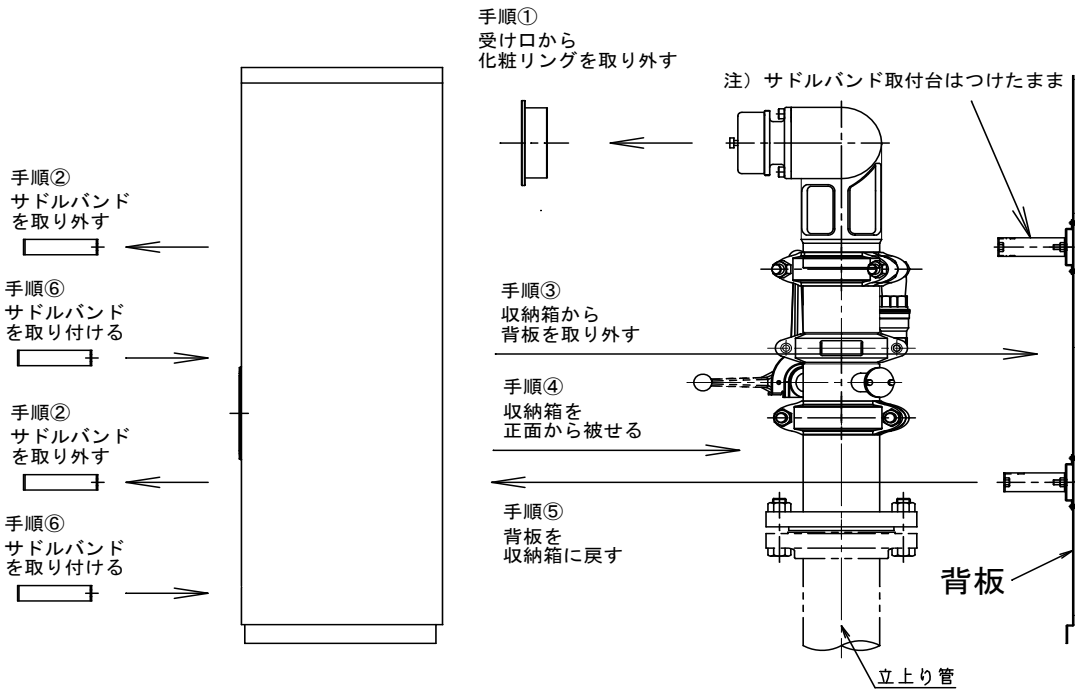
その① 【背面に壁がある場合】



取付手順

! 収納箱取付け前に、必ず受け口から化粧リングを取り外して下さい。

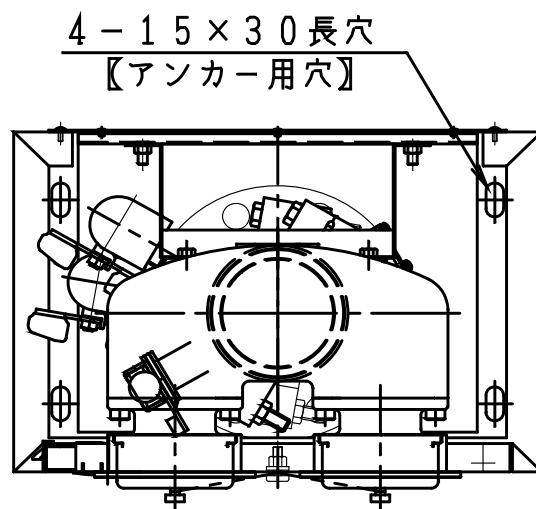
その② 【正面から被せる場合】



アンカー打設

必要に応じて、収納箱の最底部にあるアンカー用穴を利用してアンカーが打てます。

M12を使用して下さい。【アンカーの種類や固定方法に指定はありません】



連結送水管設備（施工令第29条・施行規則第31条）

I. 連結送水管、放水口を必要とする建築物

- ①. 地階を除く階数が、7以上の建築物。
- ②. 地階を除く階数が、5以上で、延べ面積が6000㎡以上の建築物。
- ③. 地下街は1000㎡以上。
- ④. 重要文化財等の建築物は上記①、②と同じ。
- ⑤. 延長50m以上のアーケードは全部。

II. 連結送水管の設置基準

- ①. 放水口は建築物の3階以上、又は地階に設ける。
- ②. その階の各部分から1の放水口までの水平距離は50m以下、アーケードは25m以下とする。
- ③. 放水口の設置場所は、消防隊が有効に消火活動を行うことができる位置に設ける。
- ④. 主管径は100A以上とする。
- ⑤. 送水口は、双口形とする。
- ⑥. 11階以上の部分に設ける放水口は、双口形とし放水用器具を格納した箱を設置する。
- ⑦. 送水口及び放水口には見やすい箇所に標識を設ける。
- ⑧. 送水口のホース接続口は、地盤面からの高さが 500mm以上、1000mm以下の位置に設ける。
- ⑨. 放水口のホース接続口は、床面からの高さが 500mm以上、1000mm以下の位置に設ける。
- ⑩. 配管は専用とする。（ただし、連結送水管の性能に支障を生じない場合はこの限りでない）