

警告

【差込式に関して】

- ① 使用する前に、受け金具の3つのツメを押して、ツメが正常に作動しているか確認して下さい。
3つのツメのうち、1つでも同じ動き方をしないツメがある場合は、絶対に使用しないで下さい。
使用中（送水中）にホースの接続金具が離脱する恐れがあります。
- ② 受け金具の締め輪に緩みが無いか確認してください。使用中（送水中）に離脱する恐れがある為
緩みを発見した場合は、絶対に使用しないで下さい。
- ③ 金具に損傷がないか、結合がスムーズに結合できるか使用前に必ず確認して下さい。次に
受け金具が『カチツ』と音がするまで差し込み、結合金具を引っ張って完全に結合したか確認して下さい。
使用中（送水中）に金具が離脱すると、大きな事故や人身事故の原因となります。
- ④ 押し輪を押し込むと金具が離脱し、大きな事故や人身事故の原因となりますので
使用中（送水中）に押し輪には、絶対に触れないで下さい。

【ねじ式に関して】

差し金具（おねじ）が受け金具（めねじ）のパッキンにしっかり当たるまで確実に締めて下さい。
水が漏れる等の不具合を発見した場合には、使用しないで下さい。

注意

- ① 送水圧力はホースに表示されている数値が最大圧力ですので必ず、使用圧の範囲内で使用して下さい。
- ② 受け金具にゴムパッキンが取り付けしており、劣化による傷や亀裂がないか確認して下さい。
- ③ 使用後は、付着した砂等の汚れを綺麗に取り除いて下さい。

施工に関する注意

- ① 配管内に砂や配管の切粉等の異物を残したまま配管しない様にして下さい。
送水した時に、パッキンに傷が付くことで止水出来なくなり、水漏れの原因となります。
- ② 配管作業時に、ねじ部に傷をつけない様にして下さい。
ねじ部が損傷しますと、水漏れの原因となります。
- ③ 製品に配管を接続する際には、下記を使用して締め付けて下さい。

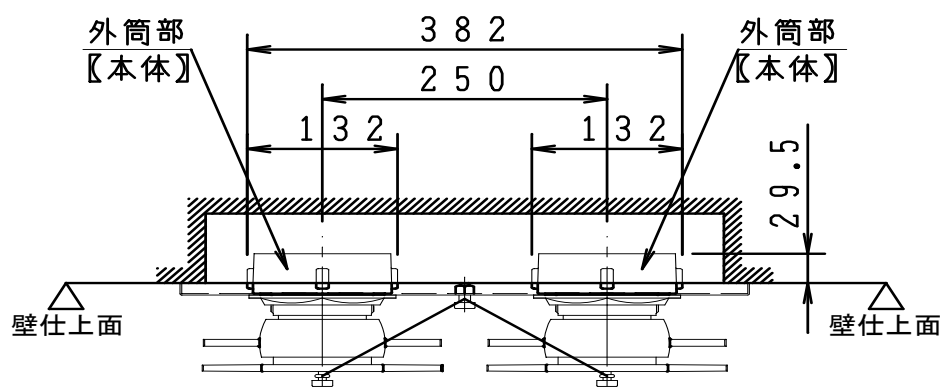
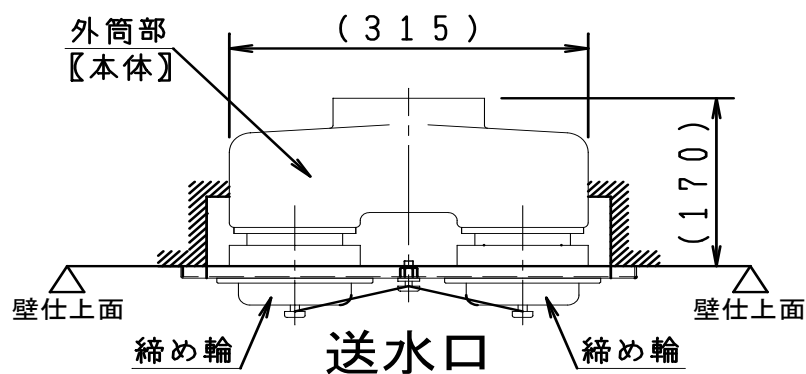
パイプレンチ・チェーンレンチ・ベルトレンチ等

ねじ込み寸法 100A 26mm以上

ねじ込み寸法 80A 21mm以上

ねじ込み寸法 65A 18mm以上

- ④ 外筒部をモルタル等で埋めないで下さい。
メンテナンスの際に分解が必要になった場合、交換が出来なくなります。



【上記図は単口を2個 使用した場合】