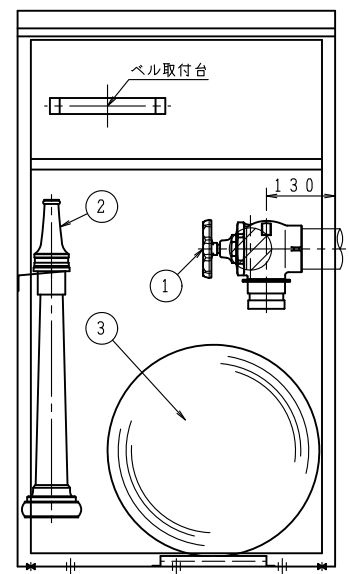
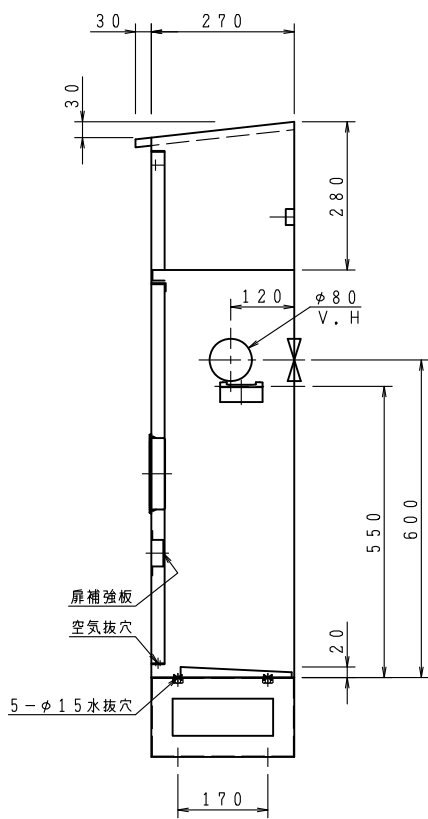
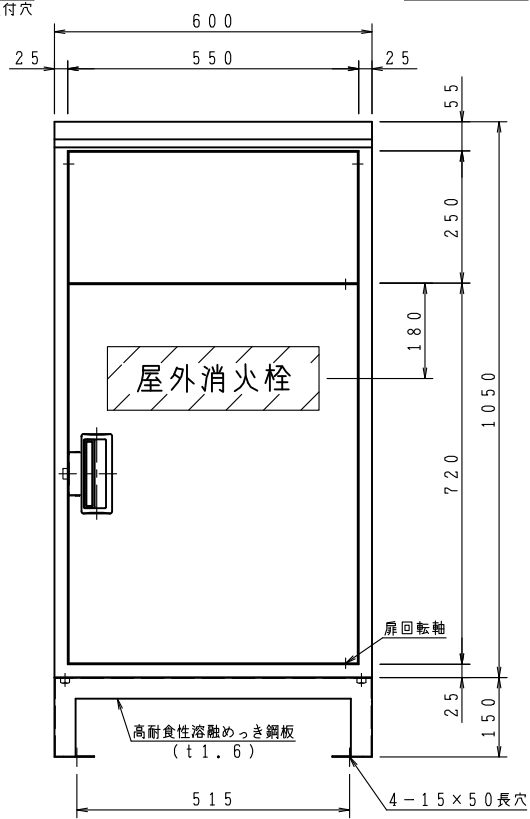
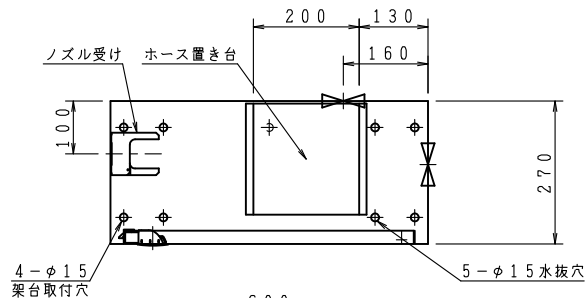


上記図は、火報部のパターン図です。A・B・Cの中から選択して下さい。

品番	内部器具格納品	個数
①	バルブ 65A×90°	1
②	ノズル 65A×φ19	1
③	ホース 65A×20M	2



内部格納図 印裏配管孔

ご承認の際、下記符号に数量及び扉、給水方向(←)をご記入ください。						仕 様		工事名称		図番 KC-37-00800-A				
記号	型式	露出型	台	台	台	台	台	材 料	表面処理鋼板 (t1.6)	図面名称	屋外消火栓格納箱			
								表面処理	焼付塗装	作図年月	R08.05.22	縮尺	/ . /	承認
								塗 装 色		株式会社 北浦製作所				
								文 字	明朝体 (斜線部赤地)					

