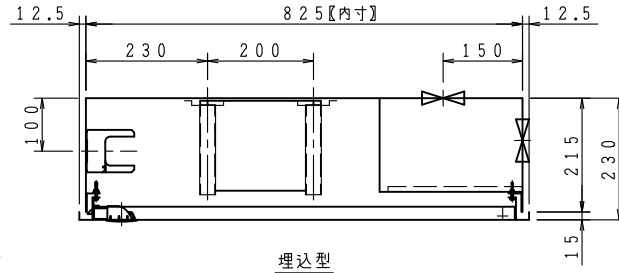
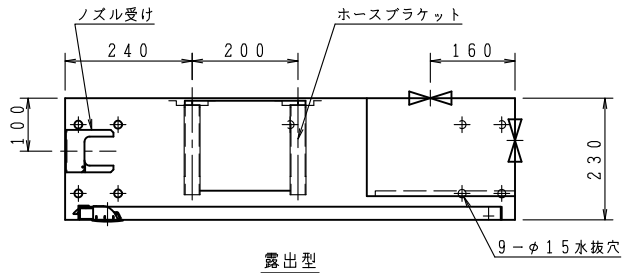


VI
No
Ho
HR
V II
Ha
Ca
Pa
Be
Se
Bo
FI

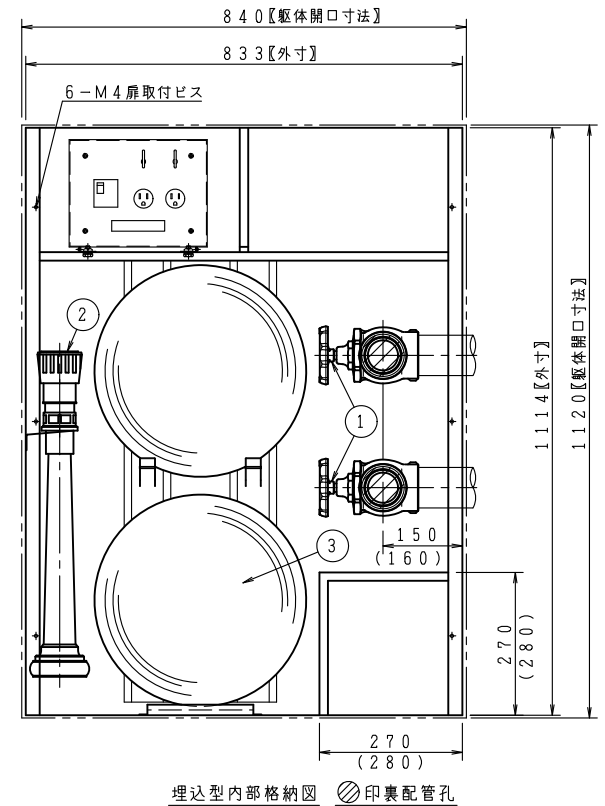
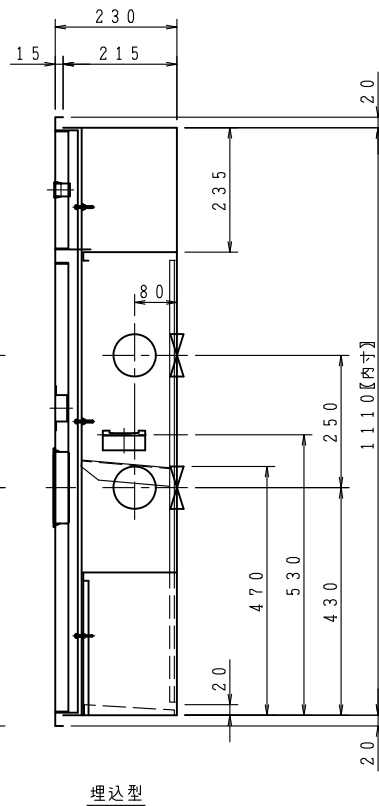
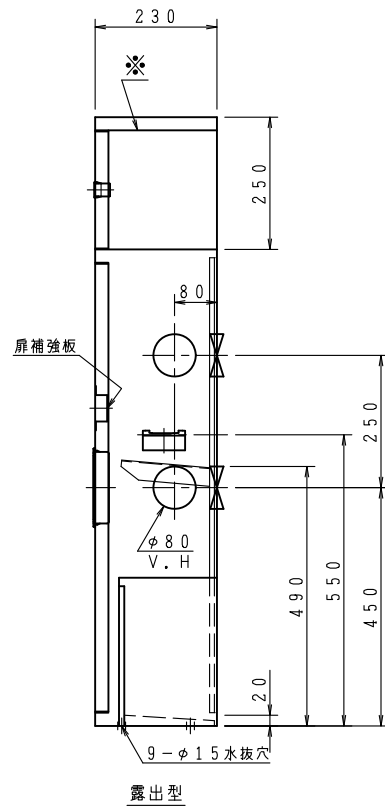
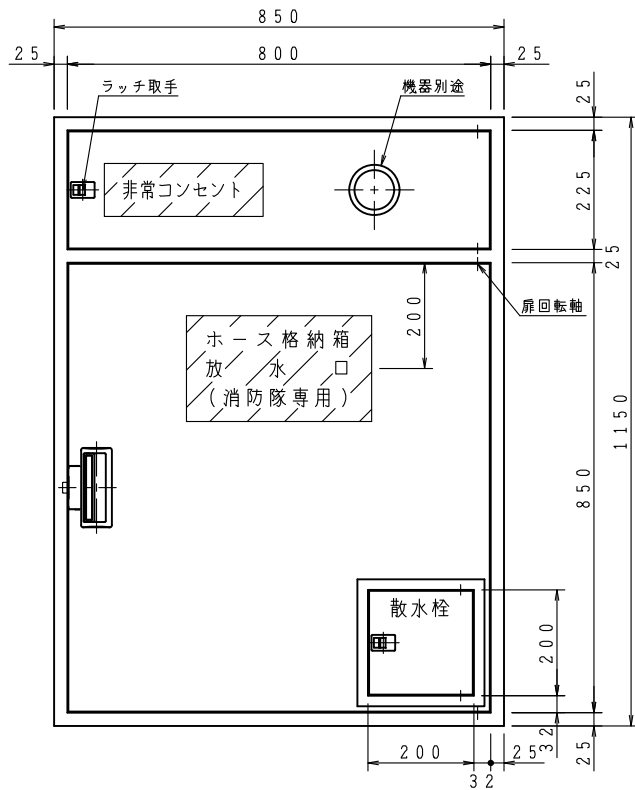


品番	内部器具格納品		個数
①	バルブ	65A×90° (裏配管180°)	2
②	ノズル	65A (可変噴霧ノズル切換式)	1
③	ホース	65A×20M	2

※印の実線は、露出型のみ

*非常コンセントは別売品になります。

埋込型の胴体部は壁仕上面より面もしくは、5mm奥に設置願います。



埋込型内部格納図 印裏配管孔

() 寸法は、露出型

ご承認の際、下記符号に数量及び扉、給水方向(←)をご記入ください。

記号	型式					
	露出型	台	台	台	台	台
埋込型	台	台	台	台	台	台

仕様	
材料	表面処理鋼板 (t1.6)
表面処理	焼付塗装
塗装色	
文字	明朝体 (斜線部赤地)

工事名称		図番 KCH-8-00532-A				
図面名称	放水口ホース格納箱	承認	大河内	検図	中井	製図
作図年月	R08, 05, 22	縮尺	/	.	/	小籠

株式会社 北浦製作所

