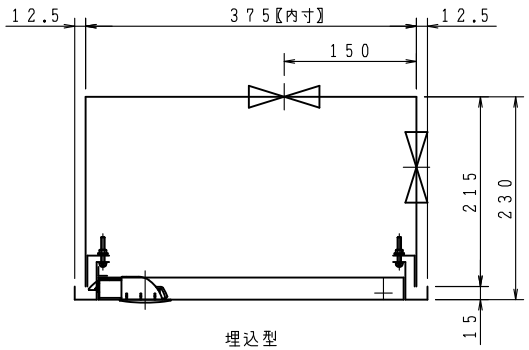
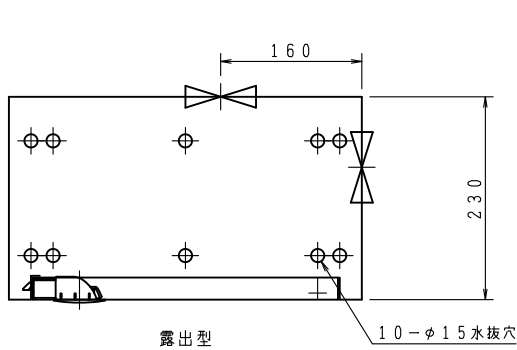
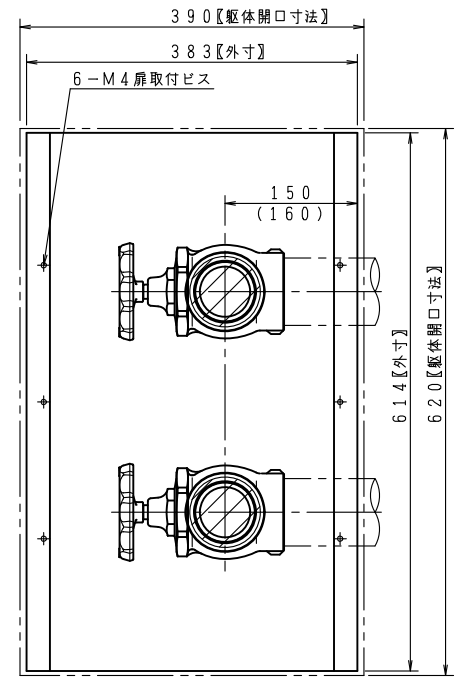
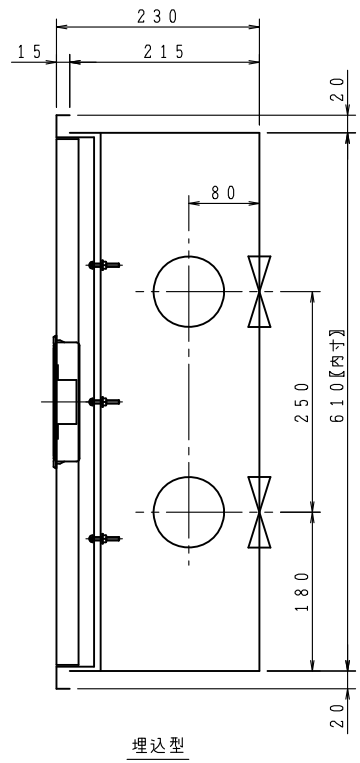
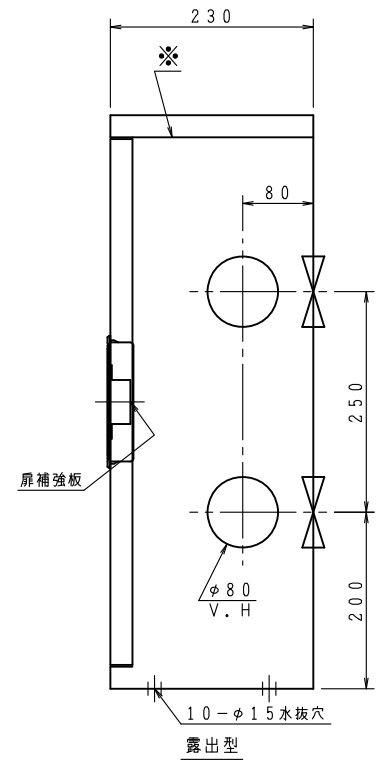
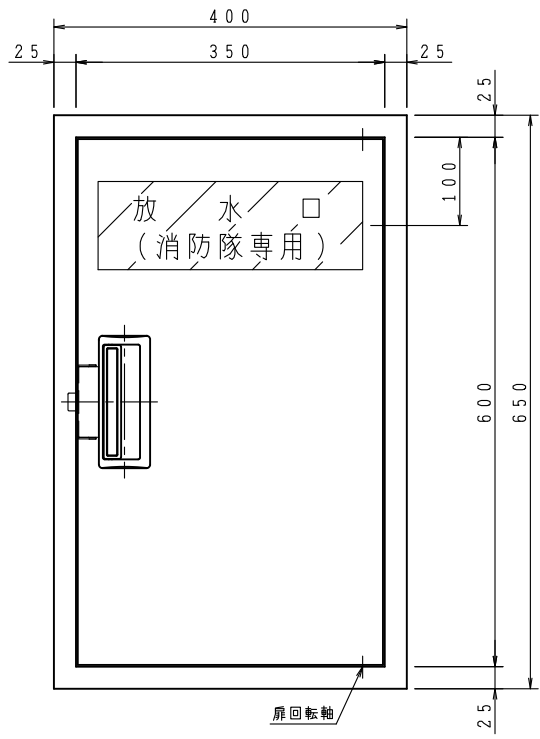


VI  
No  
Ho  
HR  
VI  
Ha  
Ca  
Pa  
Be  
Se  
Bo  
FI



品番	内部器具格納品	個数
①	バルブ 65A×90° (裏配管180°)	2

※印の実線は、露出型のみ  
埋込型の胴体部は壁仕上面より面もしくは、5mm奥に設置願います。



埋込型内部格納図 印裏配管孔  
( ) 寸法は、露出型

ご承認の際、下記符号に数量及び扉、給水方向(←)をご記入ください。							仕 様		工事名称		図番 KCB-6-00300-A								
記号	型式	露出型	埋込型	台	台	台	台	台	台	材 料	表面処理鋼板 (t1.6)	図面名称	放水口格納箱	承 認	大河内	検 図	中 井	製 図	小 瀬
										表面処理	焼付塗装	作図年月	R08.05.22	縮尺	/ . /				
									塗 装 色										
									文 字	明朝体 (斜線部赤地)									

株式会社 北浦製作所

