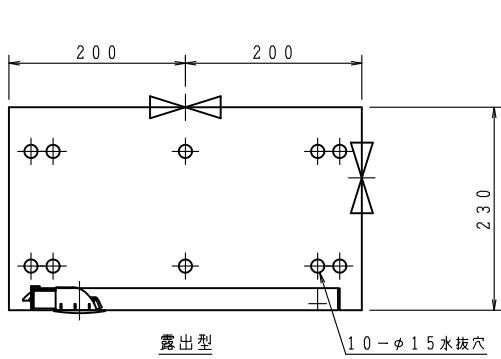
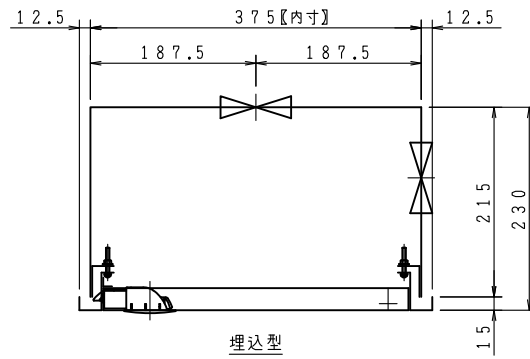


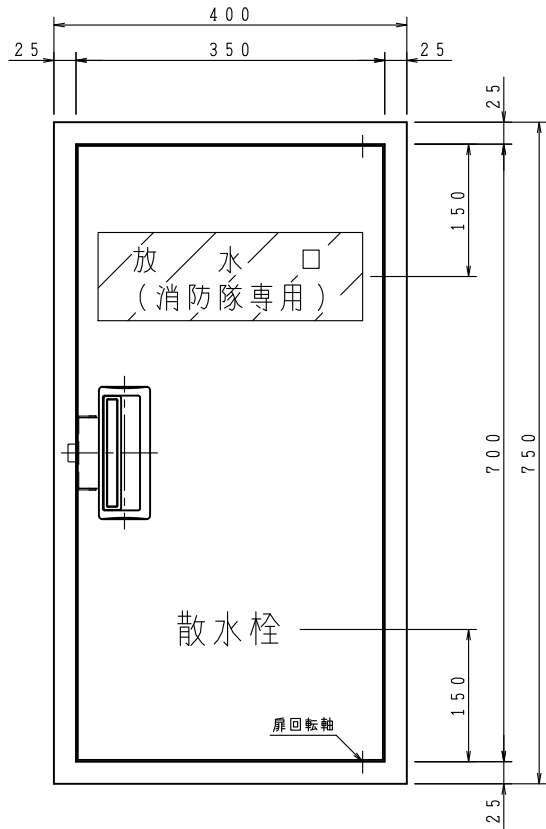
VI
No
Ho
HR
VI
Ha
Ca
Pa
Be
Se
Bo
FI



露出型

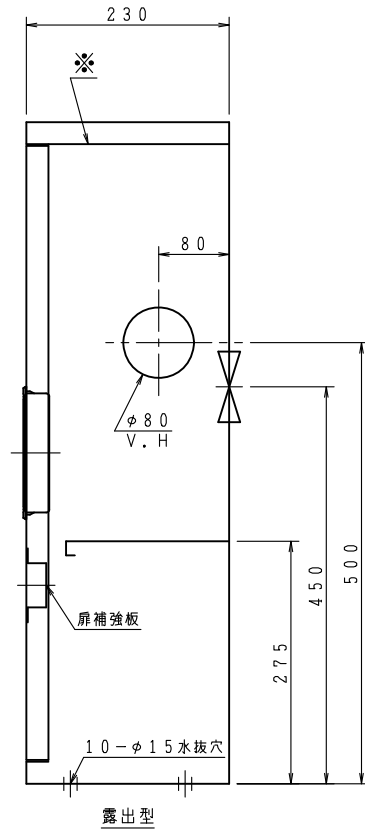


埋込型

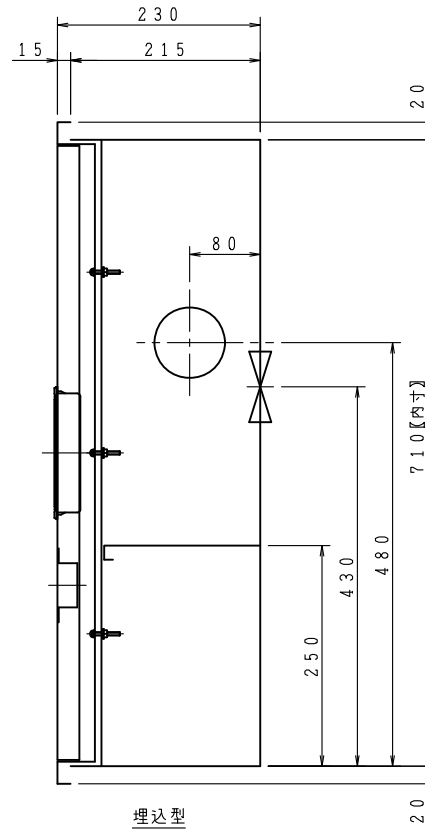


散水栓

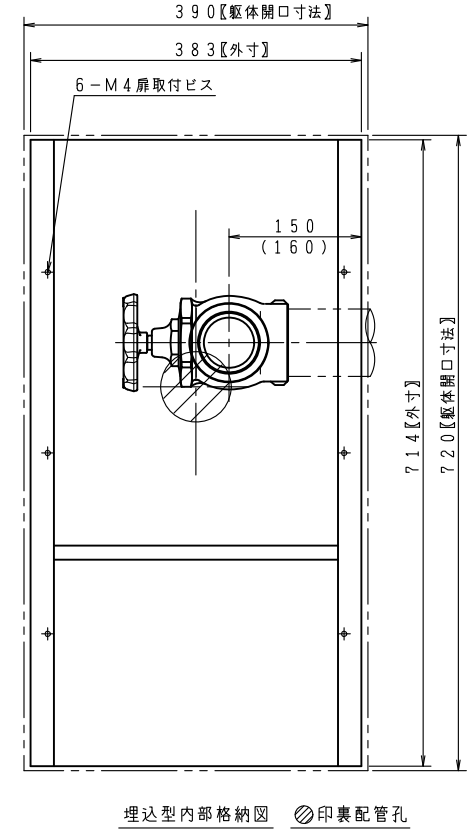
扉回転軸



露出型



埋込型



埋込型内部格納図

印裏配管孔

() 寸法は、露出型

品番	内部器具格納品	個数
①	バルブ 65A×90° (裏配管180°)	1

※印の実線は、露出型のみ

埋込型の胴体部は仕上げ上面より面もしくは、5mm奥に設置願います。

ご承認の際、下記符号に数量及び扉、給水方向(←)をご記入ください。

記号						
型式						
露出型	台	台	台	台	台	台
埋込型	台	台	台	台	台	台

仕 様

材 料	表面処理鋼板 (t1.6)
表面処理	焼付塗装
塗 装 色	
文 字	明朝体 (斜線部赤地)

工事名称

図面名称	放水口・散水栓併設格納箱
作図年月	R08, 05, 22
縮尺	/ · /

図番 KB-4S-00408-A

承認	大河内	検図	中井	製図	小籠
----	-----	----	----	----	----



株式会社 北浦製作所

