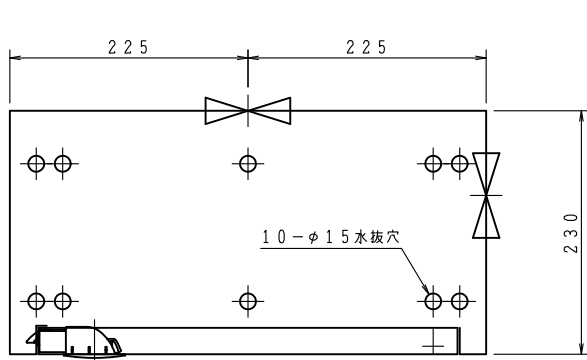
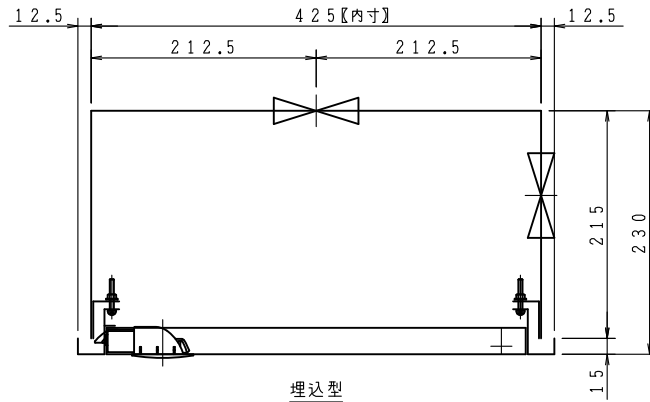


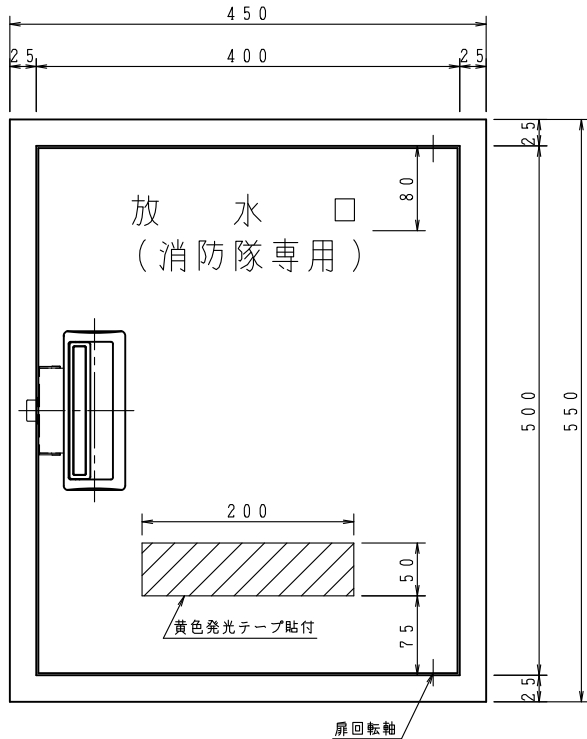
VI
No
Ho
HR
V II
Ha
Ca
Pa
Be
Se
Bo
FI



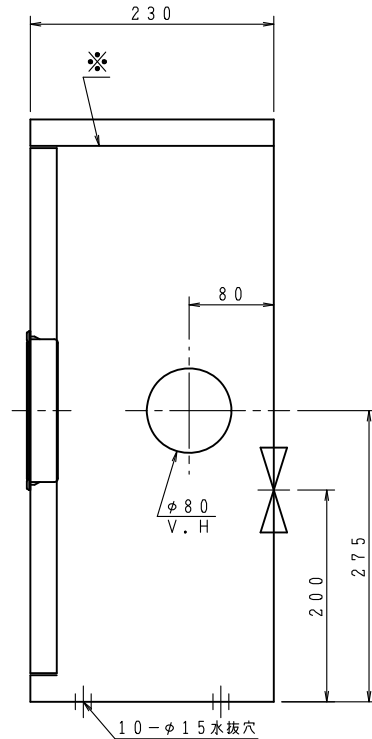
露出型



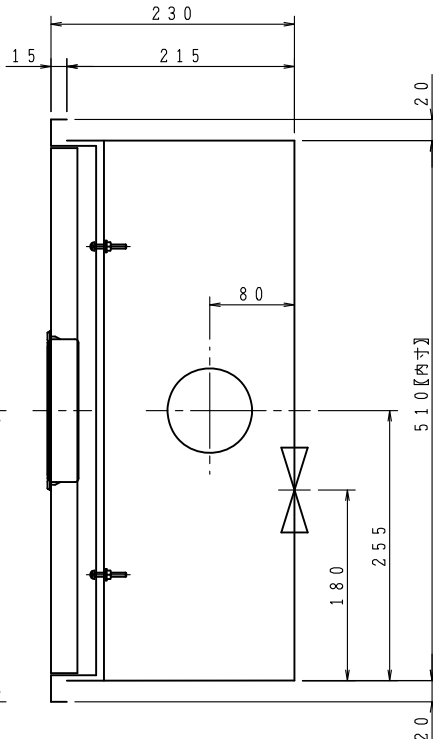
埋込型



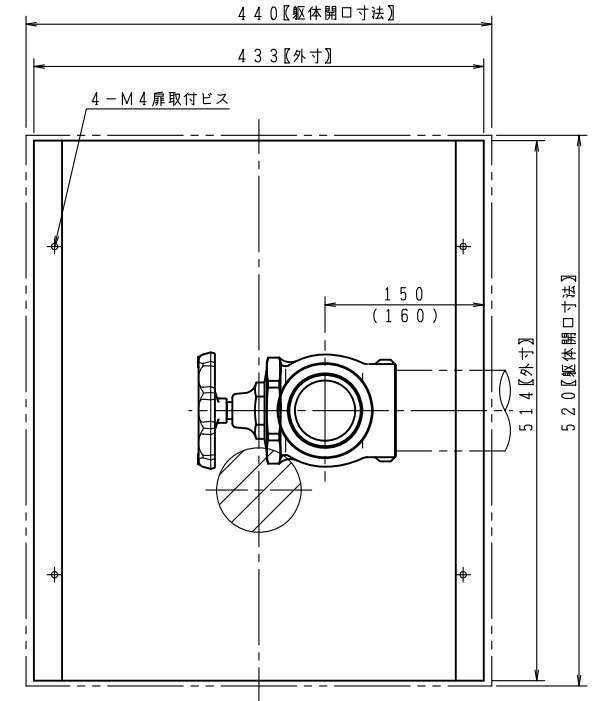
扉回転軸



露出型



埋込型



埋込型内部格納図 印表配管孔

() 寸法は、露出型

品番	内部器具格納品	個数
①	バルブ 65A×90° (裏配管180°)	1

※印の実線は、露出型のみ


埋込型の胴体部は壁仕上面より面もしくは、5mm奥に設置願います。

ご承認の際、下記符号に数量及び扉、給水方向(←)をご記入ください。

記号	□	□	□	□	□	□
型式						
露出型	台	台	台	台	台	台
埋込型	台	台	台	台	台	台

仕 様

材 料	表面処理鋼板 (t1.6)
表面処理	焼付塗装
塗 装 色	
文 字	明朝体

工事名称	放水口格納箱	図番	KCB-4-00202
図面名称	放水口格納箱	承認	大河内 検図 中井 製図 小瀬
作図年月	R08.05.22	縮尺	/ . /
 株式会社 北浦製作所 