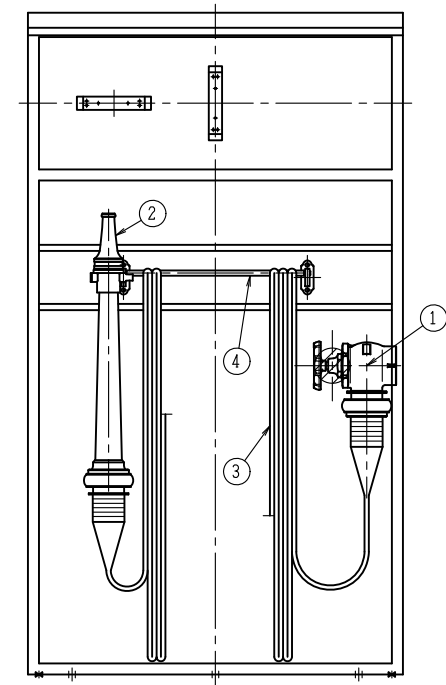
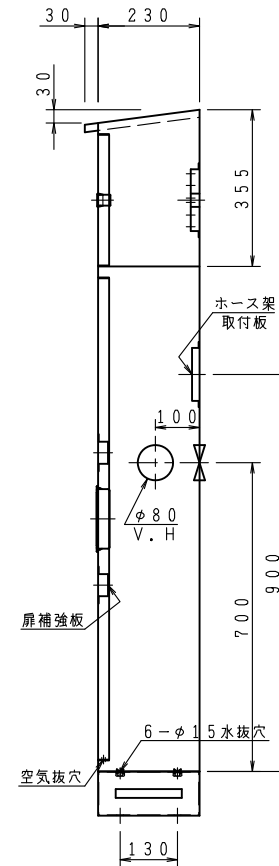
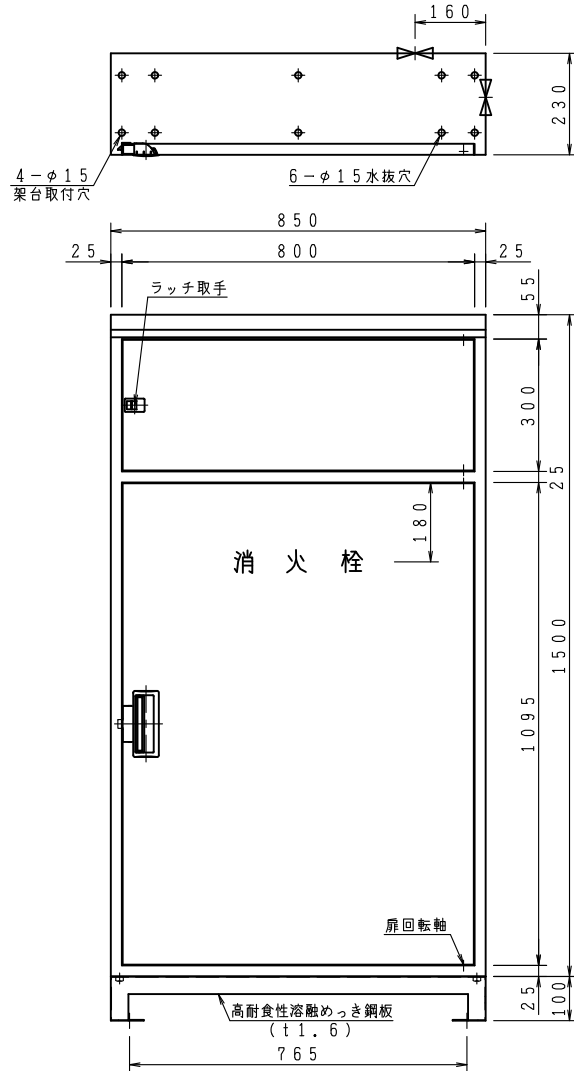


品番	内部器具格納品		個数
①	バルブ	65A×90°	1
②	ノズル	65A×φ19	1
③	ホース	65A×20M	2
④	ホース架	65A×23R(固定式)	1



内部格納箱 印裏配管孔

ご承認の際、下記符号に数量及び扉、給水方向(←)をご記入ください。						仕 様		工事名称		図番 KC-36-290610-05		
記号	型式	露出型	台	台	台	台	台	材 料	表面処理鋼板 (t1.6)	図面名称	屋外ホース格納箱	
								表面処理	焼付塗装	作図年月	R08, 05, 22 縮尺 / . /	承認
								塗 装 色				
								文 字	明朝体			
								株式会社 北浦製作所				