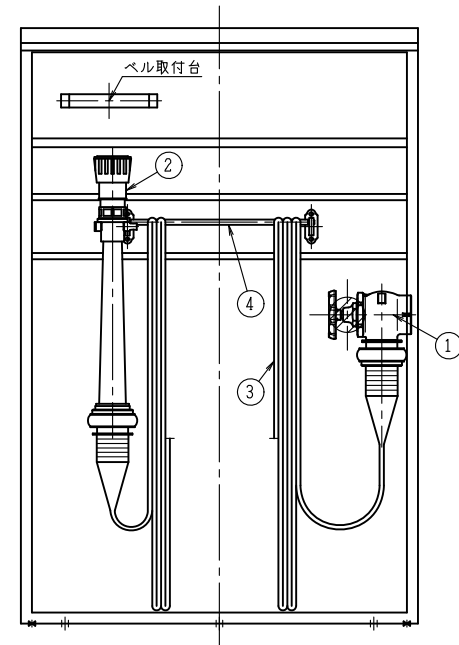
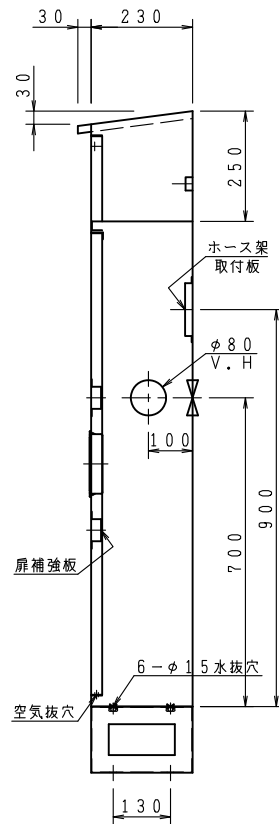
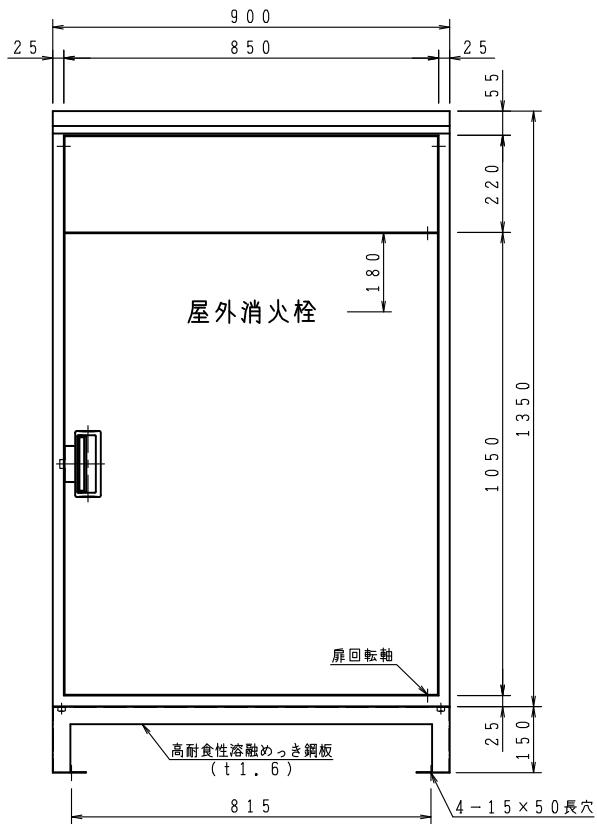
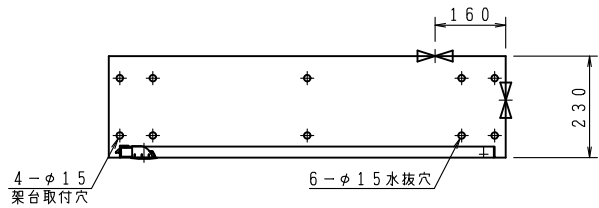


品番	内部器具格納品		個数
①	バルブ	65A×90°	1
②	ノズル	65A (可変噴霧ノズル切替式)	1
③	ホース	65A×20M	2
④	ホース架	65A×23R (固定式)	1



ご承認の際、下記符号に数量及び扉、給水方向(←)をご記入ください。						
記号						
型式						
露出型	台	台	台	台	台	台

仕 様	
材 料	表面処理鋼板 (t1.6)
表面処理	焼付塗装
塗 装 色	
文 字	明朝体

工事名称	屋外消火栓格納箱	図番	Z-20-115 KC-35-080128-30
図面名称	屋外消火栓格納箱	承認	大河内 検 中 井 製 小
作図年月	R08.05.22	縮尺	/ . /
株式会社 北浦製作所			