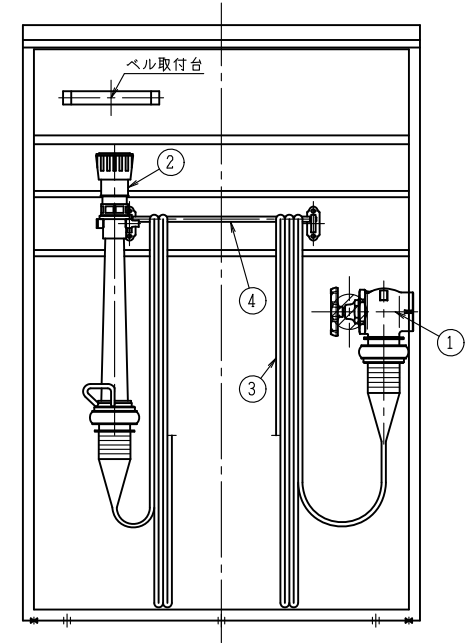
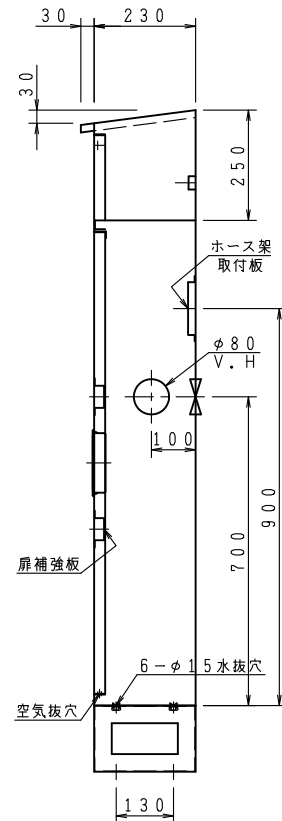
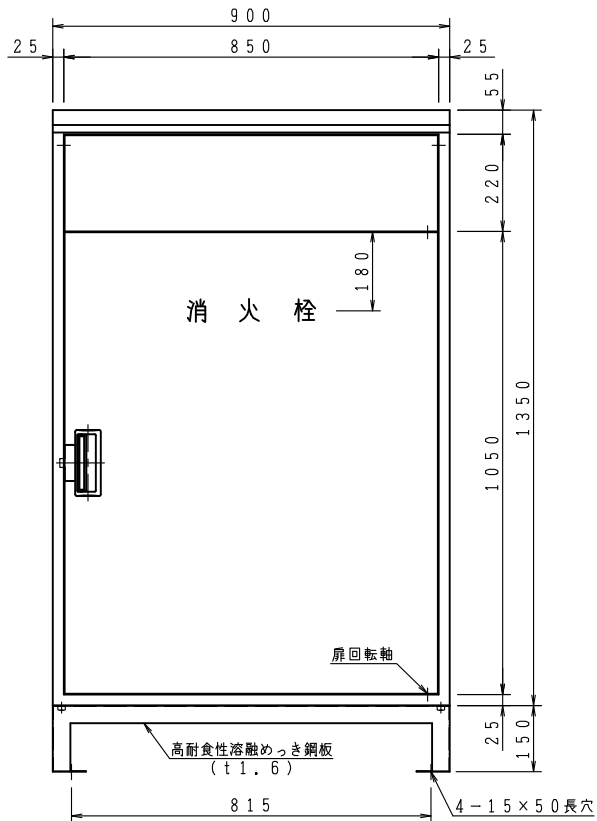
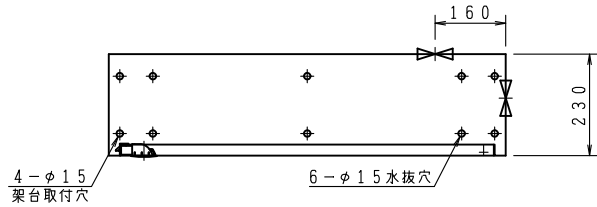


上記図は、火報部のパターン図です。A・B・Cの中から選択して下さい。

品番	内部器具格納品	個数
①	バルブ 65A×90°	1
②	ノズル 65A (可変噴霧ノズル切換式) (ハンドル付)	1
③	ホース 65A×20M	2
④	ホース架 65A×23R (固定式)	1



内部格納図 印裏配管孔

ご承認の際、下記符号に数量及び扉、給水方向(←)をご記入ください。						仕 様		工事名称		図番 KC-35-00701										
記号							材 料	表面処理鋼板 (t1.6)	図面名称	屋外消火栓格納箱 (中国五県仕様)										
	型式						表面処理	焼付塗装	作図年月	R08, 05, 22	縮尺	/	/	/	承認	大河内	検図	中井	製図	小瀬
露出型	台	台	台	台	台	台	塗 装 色		株式会社 北浦製作所											
							文 字	明朝体 黄色発光文字												