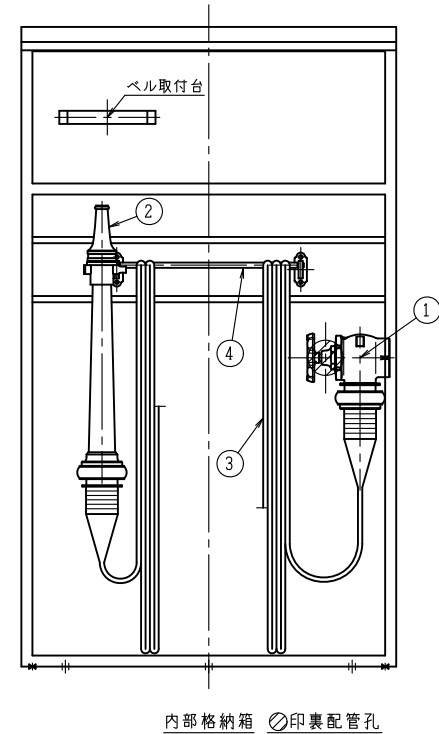
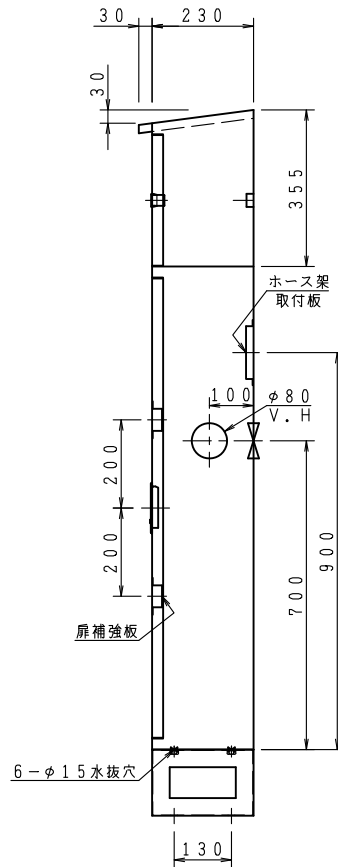
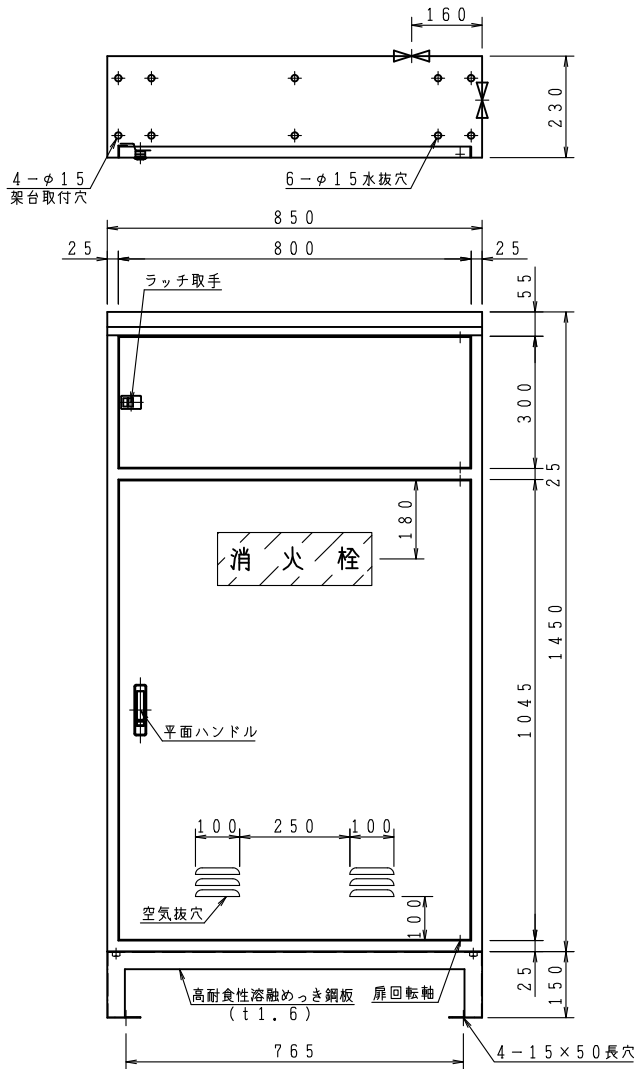


品番	内部器具格納品		個数
①	バルブ	65A×90°	1
②	ノズル	65A×φ19	1
③	ホース	65A×20M	2
④	ホース架	65A×23R(固定式)	1



ご承認の際、下記符号に数量及び扉、給水方向(←)をご記入ください。

記号						
型式						
露出型	台	台	台	台	台	台

仕 様	
材 料	表面処理鋼板 (t1.6)
表面処理	焼付塗装
塗 装 色	
文 字	明朝体 (斜線部赤地)

工事名称	図面名称	図番	KC-35-01109-A			
屋外消火栓格納箱 (公共建築工事)	作図年月	R08, 05, 22	縮尺	/	.	/
承認	大河内	検図	中井	製図	小瀬	
株式会社 北浦製作所						