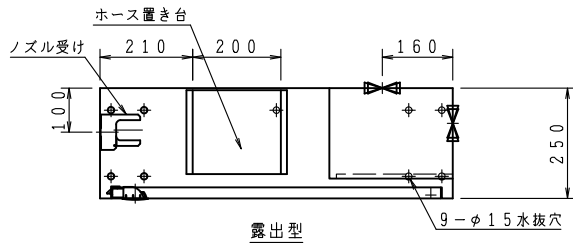
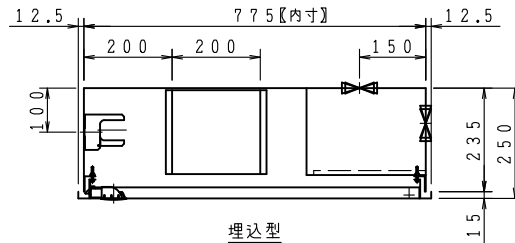


V I
N o
H o
H R
V II
H a
C a
P a
B e
S e
B o
F I



露出型



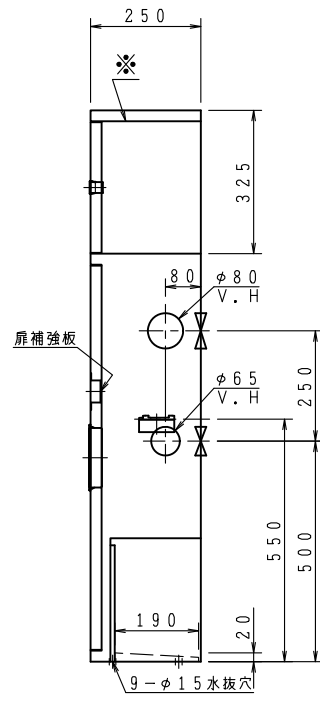
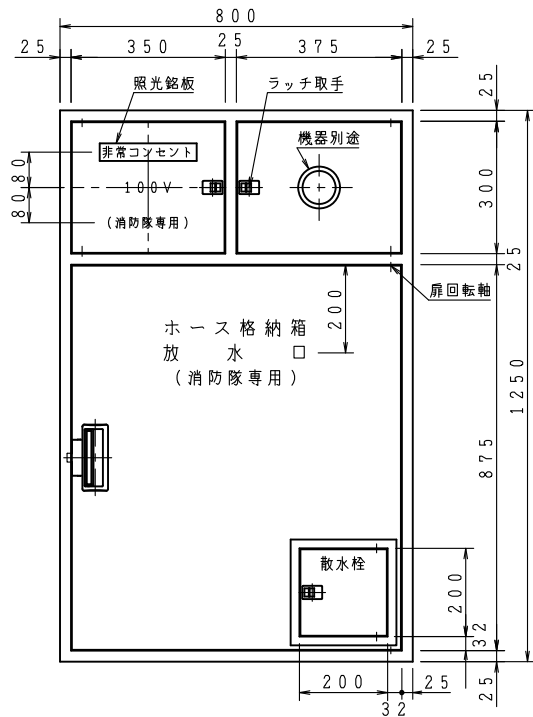
埋込型

品番	内部器具格納品	個数
①	バルブ 65A×90° (裏配管180°)	1
②	バルブ 50A×90° (裏配管180°)	1
③	ノズル 50A (可変噴霧ノズル切替式)	1
④	ホース 50A×20M	2

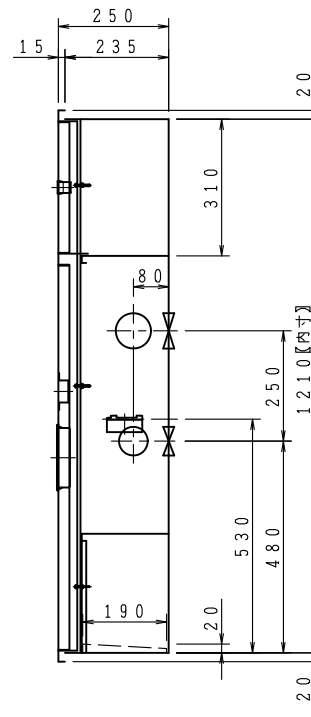
※印の実線は、露出型のみ

*非常コンセントは別売品になります。

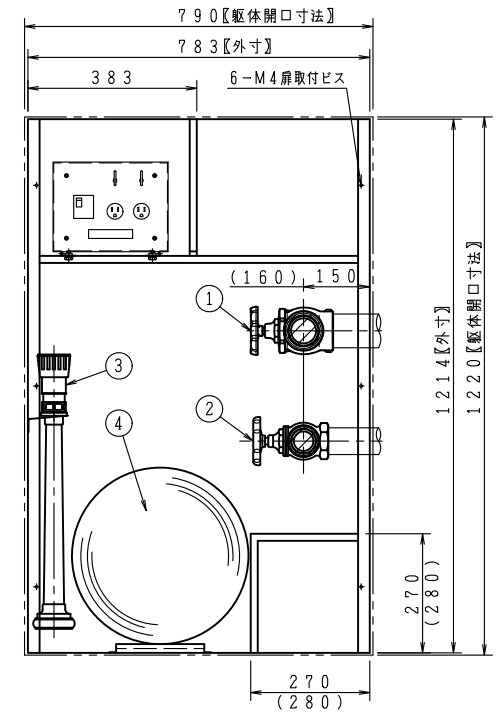
埋込型の胴体部は壁仕上面より面もしくは、5mm奥に設置願います。



露出型



埋込型



埋込型内部格納図 印裏配管孔

() 寸法は、露出型

ご承認の際、下記符号に数量及び扉、給水方向(←)をご記入ください。

記号	数量					
	型式	<input type="checkbox"/>	<input type="checkbox"/>	<input type="checkbox"/>	<input type="checkbox"/>	<input type="checkbox"/>
露出型	台	台	台	台	台	台
埋込型	台	台	台	台	台	台

仕 様	
材 料	表面処理鋼板 (t1.6)
表面処理	焼付塗装
塗 装 色	
文 字	明朝体

工事名称		図番	
放水口ホース格納箱		Z-20-115 KCH-8-061104-37	
図面名称	縮尺	承認	検 査
作図年月 R08.05.22	/ . /	大河内	小 龍
株式会社 北浦製作所		製 図	大 関