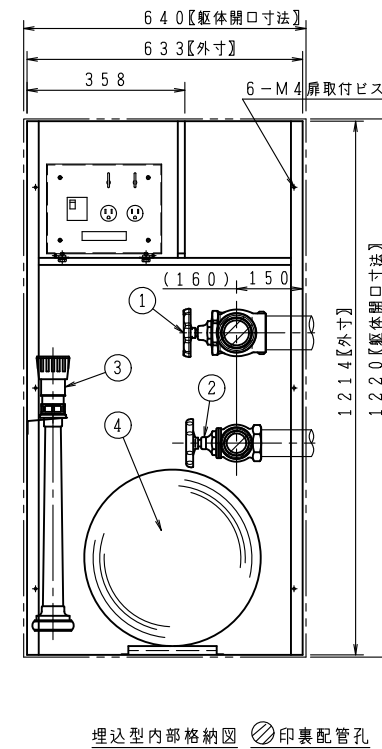
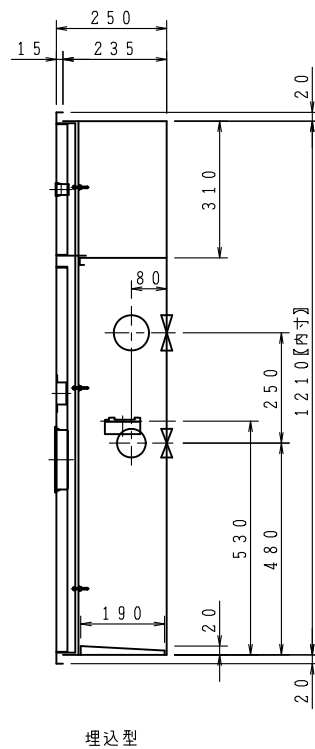
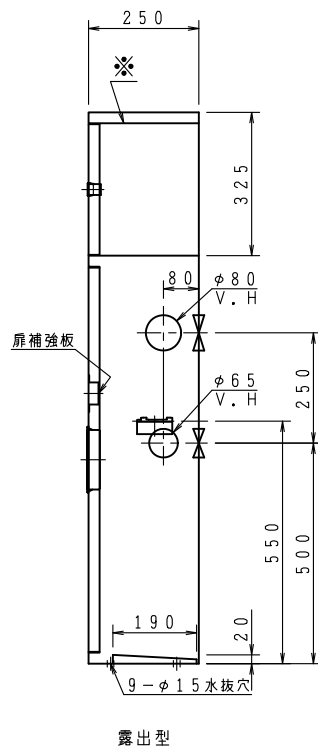
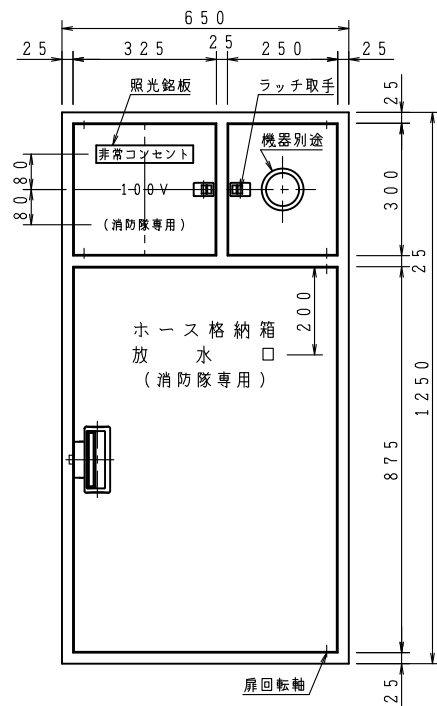
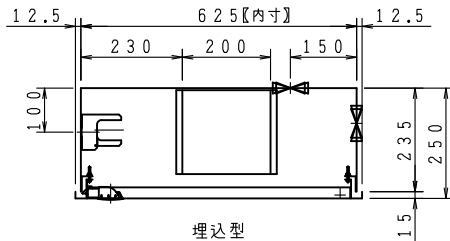
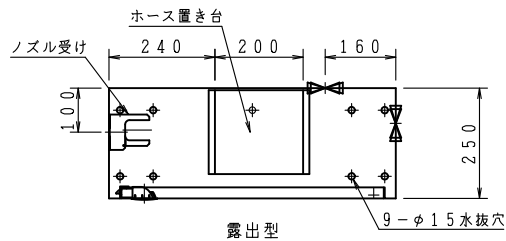


V I  
N o  
H o  
H R  
V II  
H a  
C a  
P a  
B e  
S e  
B o  
F I



※印の実線は、露出型のみ  
 \*非常コンセントは別売品になります。  
 埋込型の胴体部は壁仕上面より面もしくは、5mm奥に設置願います。

品番	内部器具格納品	個数
①	バルブ 65A×90° (裏配管180°)	1
②	バルブ 50A×90° (裏配管180°)	1
③	ノズル 50A (可変噴霧ノズル切替式)	1
④	ホース 50A×20M	2

埋込型内部格納図 印裏配管孔

( ) 寸法は、露出型

ご承認の際、下記符号に数量及び扉、給水方向(←)をご記入ください。							仕 様		工事名称		図番 Z-20-115 KCH-8-061104-36		
記号	型式	露出型	埋込型	台	台	台	台	台	台	材 料	表面処理鋼板 (t1.6)	図面名称	放水口ホース格納箱
										表面処理	焼付塗装	作図年月	R08, 05, 22
										塗 装 色		株式会社 北浦製作所	
									文 字	明朝体			