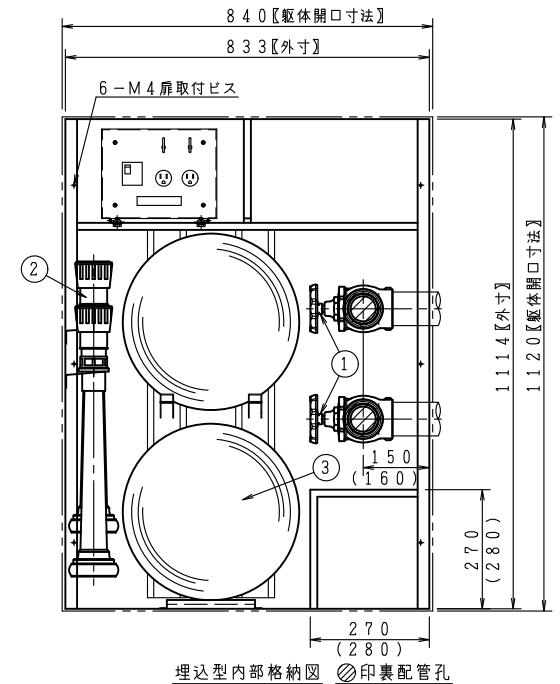
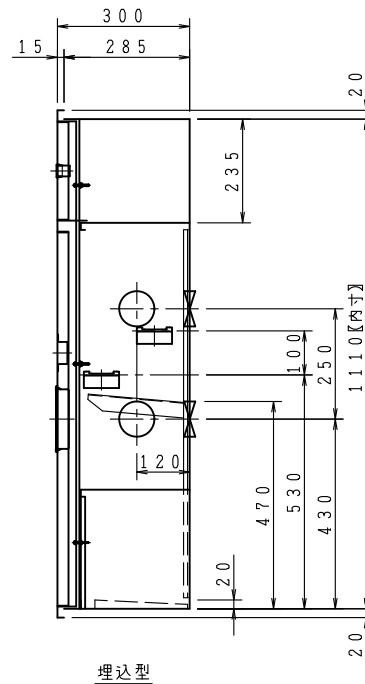
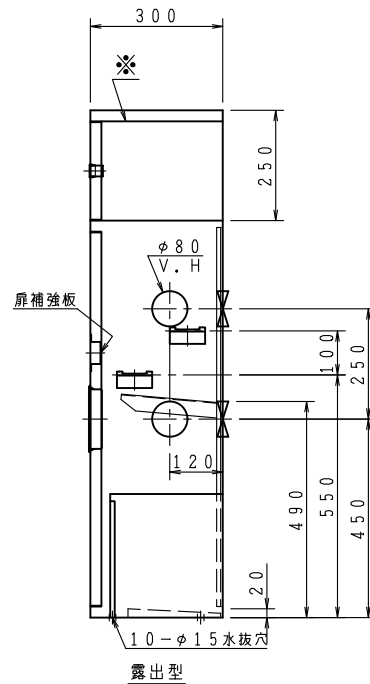
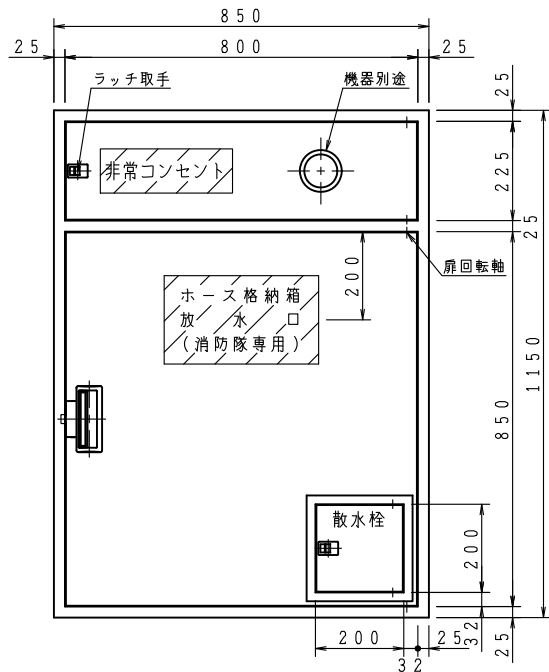
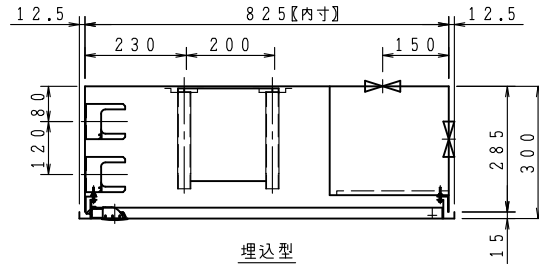
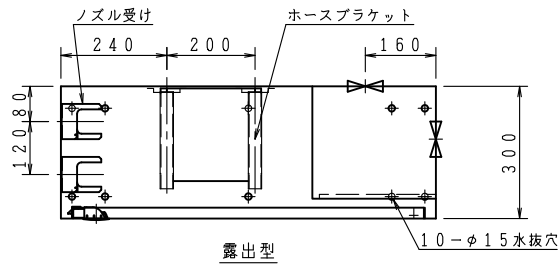


VI  
No  
Ho  
HR  
V II  
Ha  
Ca  
Pa  
Be  
Se  
Bo  
FI



品番	内部器具格納品	個数
①	バルブ 65A×90° (裏配管180°)	2
②	ノズル 65A (可変噴霧ノズル切替式)	2
③	ホース 65A×20M	4

※印の実線は、露出型のみ  
 \*非常コンセントは別売品になります。  
 埋込型の胴体部は壁仕上面より面もしくは、5mm奥に設置願います。

( ) 寸法は、露出型

ご承認の際、下記符号に数量及び扉、給水方向(←)をご記入ください。						仕 様		工事名称	図番 KCH-11-00630-A					
記号	□	□	□	□	□	□	材 料	表面処理鋼板 (t1.6)	図面名称	放水口ホース格納箱				
							表面処理	焼付塗装	作図年月	R08, 05, 22	縮尺	/	.	/
露出型	台	台	台	台	台	台	塗 装 色		株式会社 北浦製作所					
埋込型	台	台	台	台	台	台	文 字	明朝体 (斜線部赤地)						

株式会社 北浦製作所

