

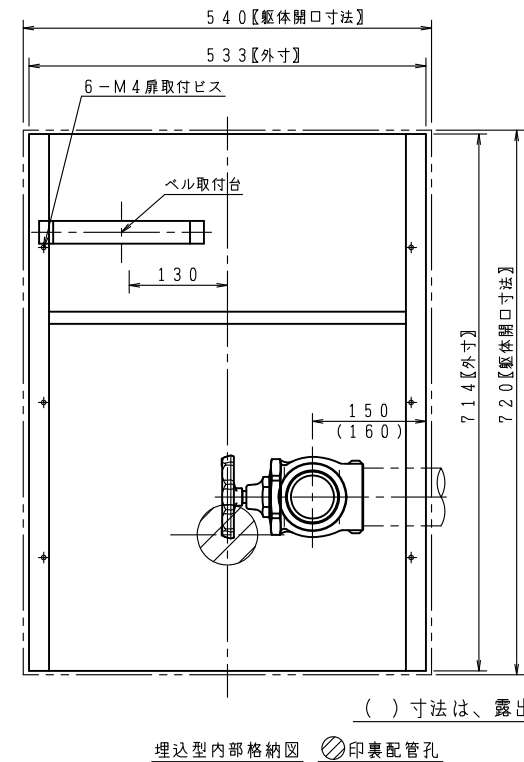
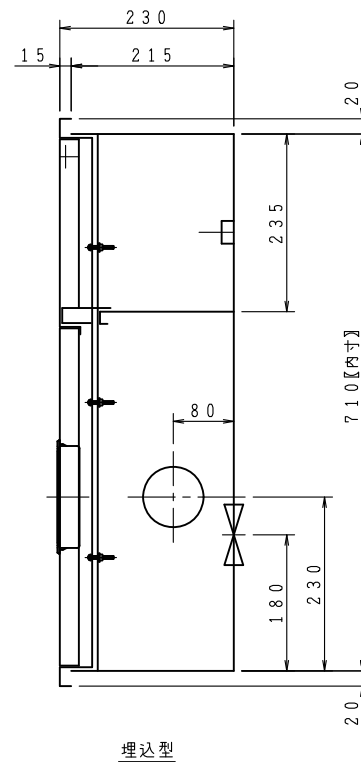
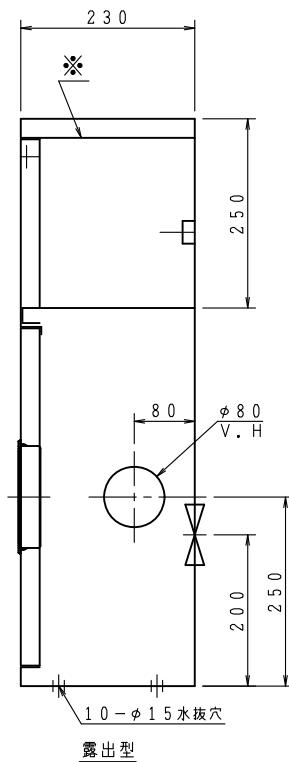
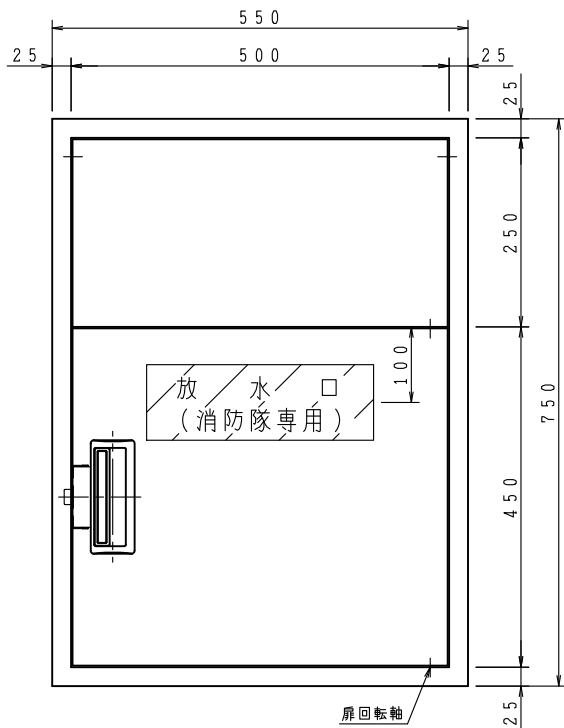
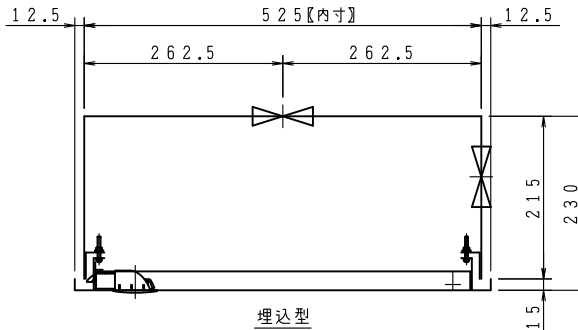
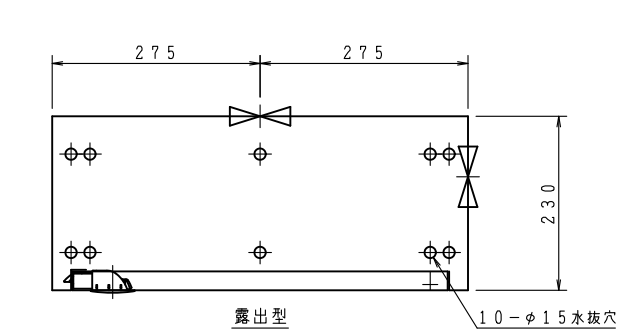
上記図は、火報部のパターン図です。A・B・Cの中から選択して下さい。

品番	内部器具格納品	個数
①	バルブ 65A×90° (裏配管180°)	1

※印の実線は、露出型のみ

埋込型の胴体部は壁仕上面より面もしくは、5mm奥に設置願います。

VI  
No  
Ho  
HR  
VI  
Ha  
Ca  
Pa  
Be  
Se  
Bo  
FI



ご承認の際、下記符号に数量及び扉、給水方向(←)をご記入ください。

記号						
型式						
露出型	台	台	台	台	台	台
埋込型	台	台	台	台	台	台

仕 様

材 料	表面処理鋼板 (t1.6)
表面処理	焼付塗装
塗 装 色	
文 字	明朝体 (斜線部赤地)

工事名称	図面名称	図番	承認	検図	中井	製図	小籠
放水口格納箱	作図年月	R08.05.22	縮尺	/	.	/	
<b>株式会社 北浦製作所</b>							