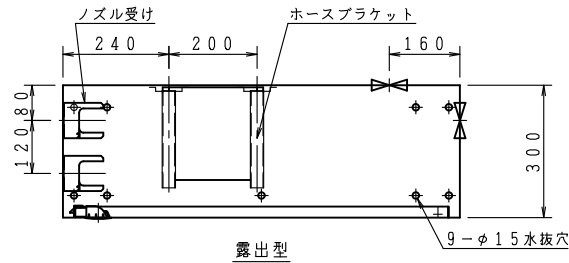
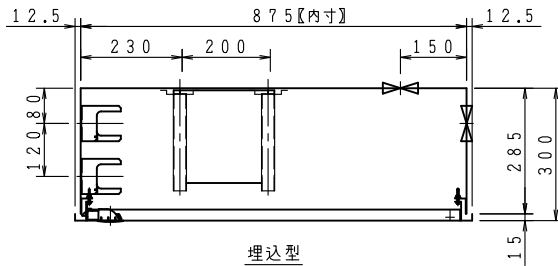


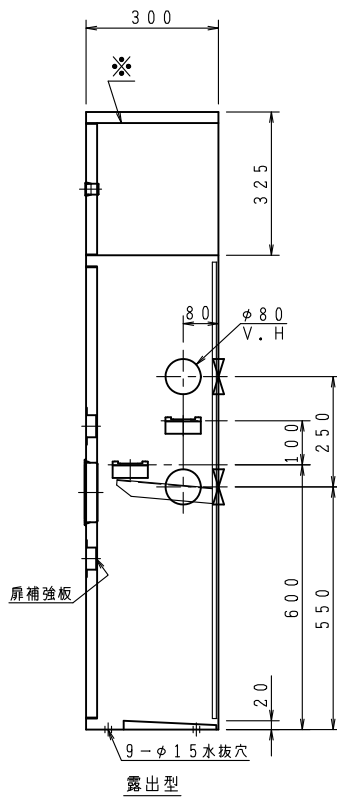
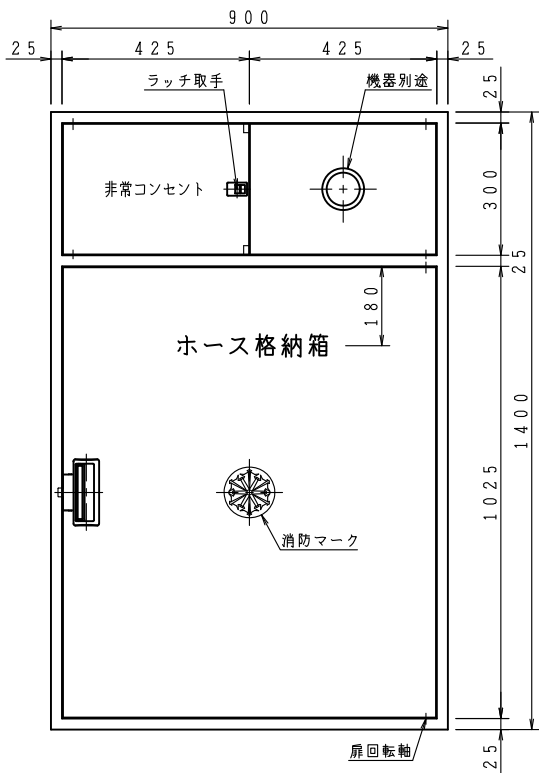
VI
No
Ho
HR
VI
Ha
Ca
Pa
Be
Se
Bo
FI



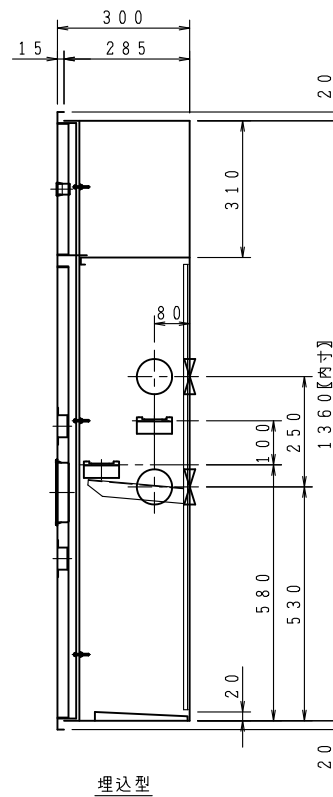
露出型



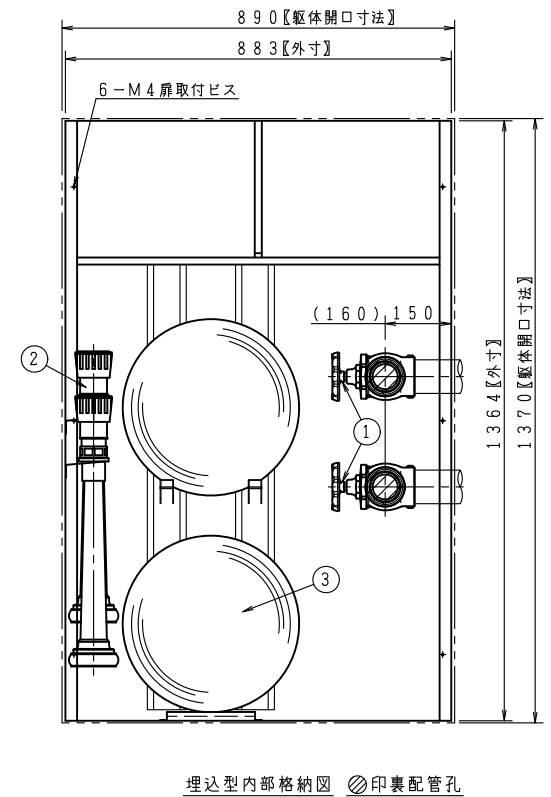
埋込型



露出型



埋込型



埋込型内部格納図 印裏配管孔

() 寸法は、露出型

品番	内部器具格納品	個数
①	バルブ 65A×90° (裏配管180°)	2
②	ノズル 65A (可変噴霧ノズル切替式)	2
③	ホース 65A×20M	4

※印の実線は、露出型のみ


埋込型の胴体部は壁仕上面より面もしくは、5mm奥に設置願います。

ご承認の際、下記符号に数量及び扉、給水方向(←)をご記入ください。

記号	型式					
	露出型	台	台	台	台	台
埋込型	台	台	台	台	台	台

仕 様

材 料	表面処理鋼板 (t1.6)
表面処理	焼付塗装
塗 装 色	
文 字	明朝体

工事名称	図番 KCH-11-TK0204
図面名称	放水口ホース格納箱
作図年月	R08.05.22 縮尺 / . /
 株式会社 北浦製作所	