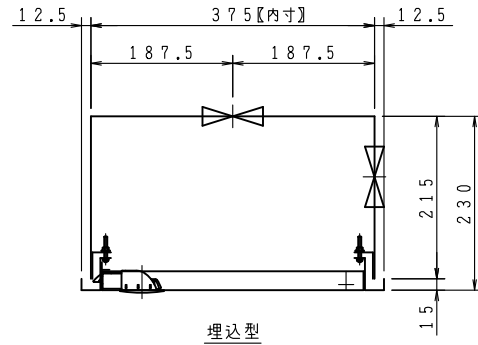
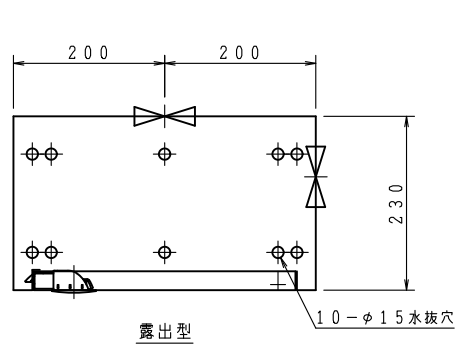
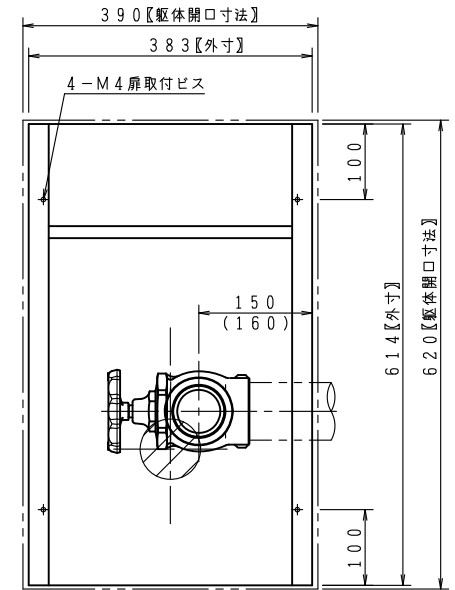
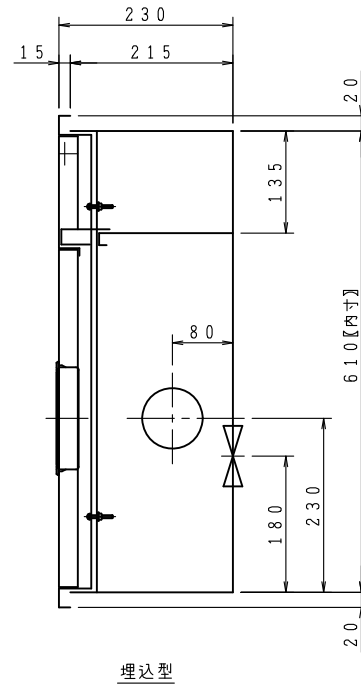
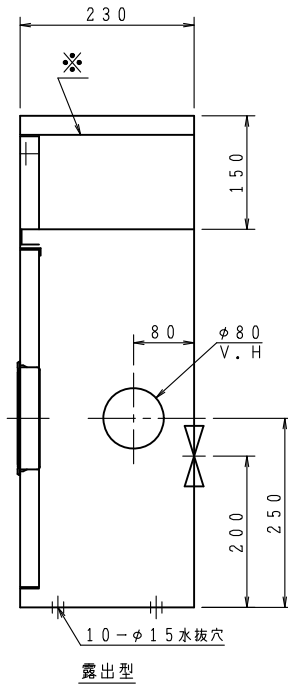
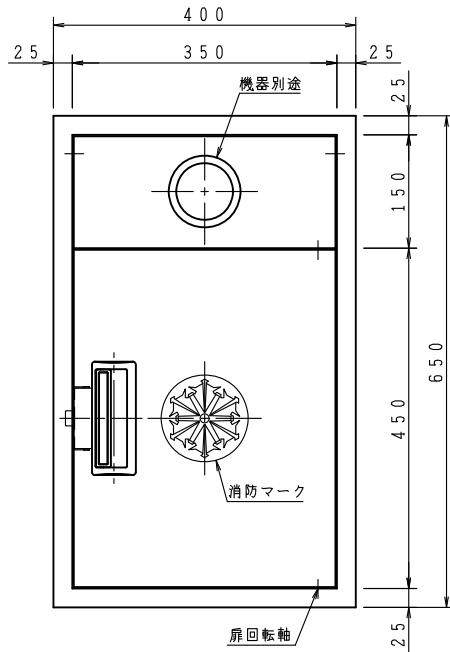


VI
No
Ho
HR
VI
Ha
Ca
Pa
Be
Se
Bo
FI


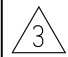
品番	内部器具格納品	個数
①	バルブ 6.5A×90°(裏配管180°)	1



※印の実線は、露出型のみ
埋込型の胴体部は仕上げ上面より面もしくは、5mm奥に設置願います。



() 寸法は、露出型

ご承認の際、下記符号に数量及び扉、給水方向(←)をご記入ください。							仕 様		工事名称	図番 KCB-5-TK0104					
記号	□	□	□	□	□	□	材 料	表面処理鋼板 (t1.6)	図面名称	放水口格納箱					
	△	△	△	△	△	△	表面処理	焼付塗装	作図年月	R08, 05, 22	縮尺	/	.	/	
	○	○	○	○	○	○	塗 装 色								
露出型	台	台	台	台	台	台	 株式会社 北浦製作所								
埋込型	台	台	台	台	台	台									