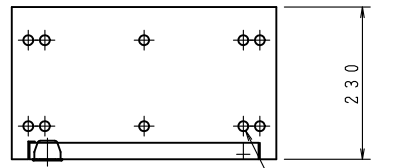
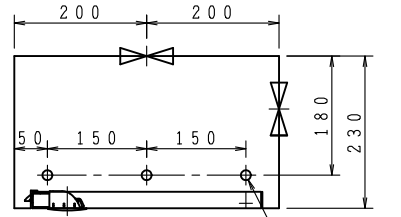


VI
No
Ho
HR
VI
Ha
Ca
Pa
Be
Se
Bo
FI

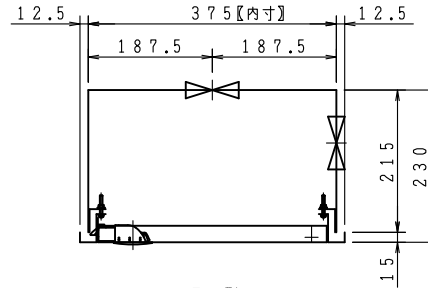
品番	内部器具格納品	個数
①	バルブ 65A×90° (裏配管180°)	1



露出型【底板】



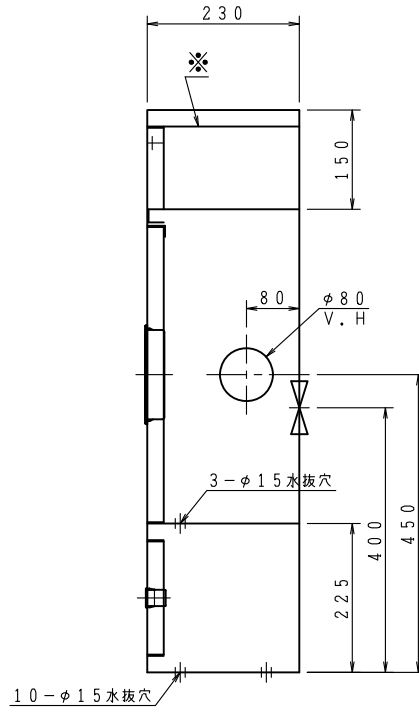
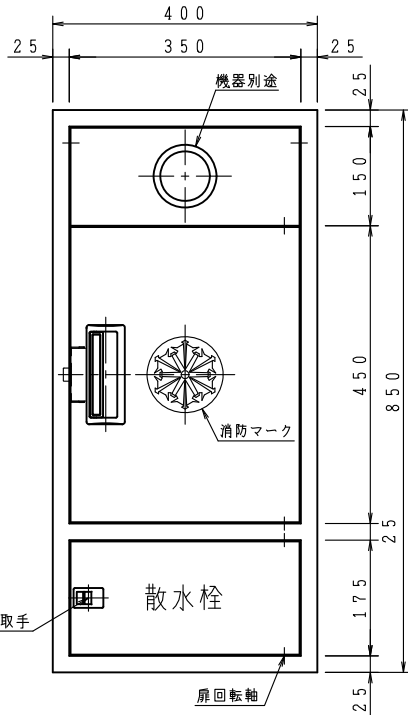
露出型【棚板】



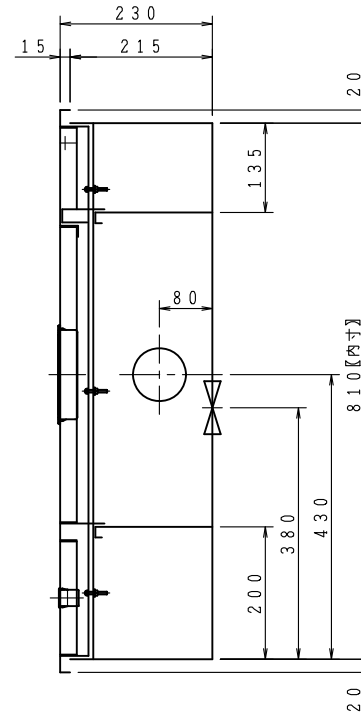
埋込型

※印の実線は、露出型のみ

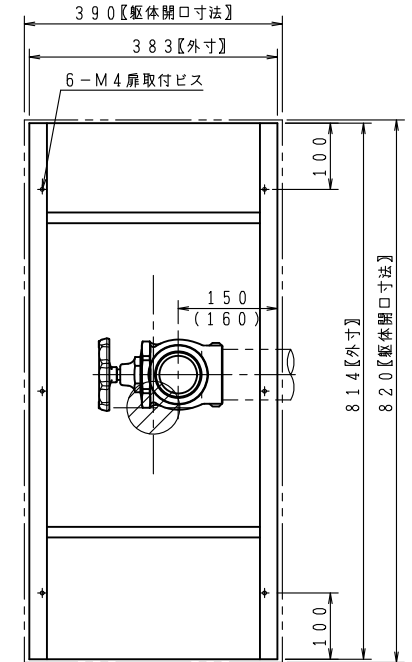
埋込型の胴体部は仕上げ上面より面もしくは、5mm奥に設置願います。



露出型



埋込型



埋込型内部格納図 印裏配管孔

() 寸法は、露出型

ご承認の際、下記符号に数量及び扉、給水方向(←)をご記入ください。

記号	仕 様					
型式						
露出型	台	台	台	台	台	台
埋込型	台	台	台	台	台	台

仕 様		工事名称	
材 料	表面処理鋼板 (t1.6)	図面名称	放水口・散水栓併設格納箱
表面処理	焼付塗装	作図年月	R08.05.22 縮尺 / . /
塗 装 色			
文 字	明朝体		

図番 KB-5S-TK0166				
承認	大河内	検図	中井	製図
				小瀬

株式会社 北浦製作所

