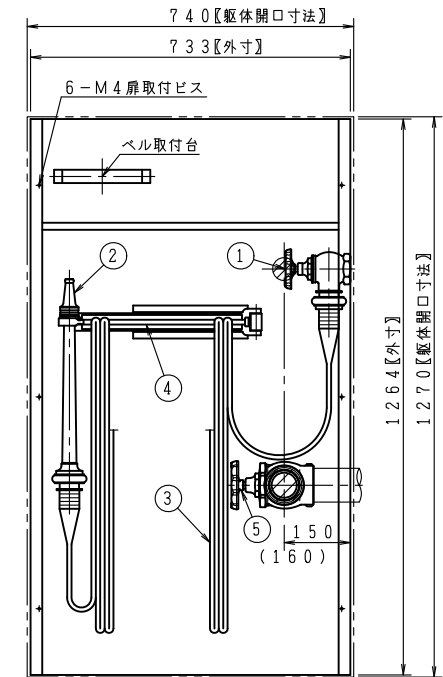
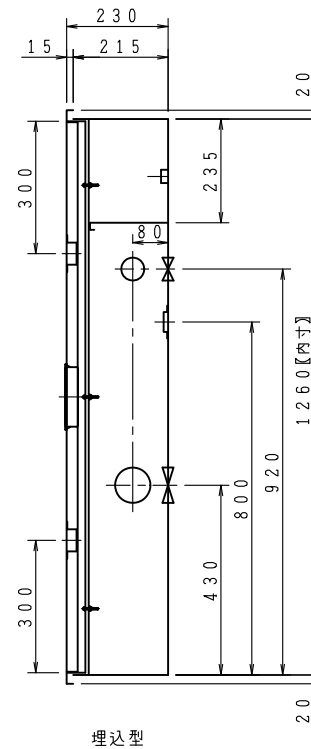
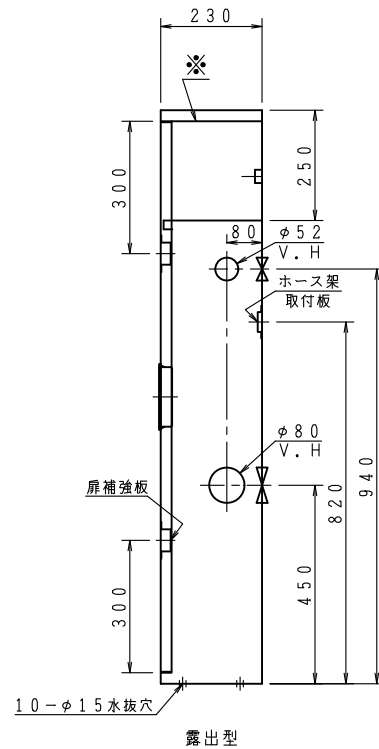
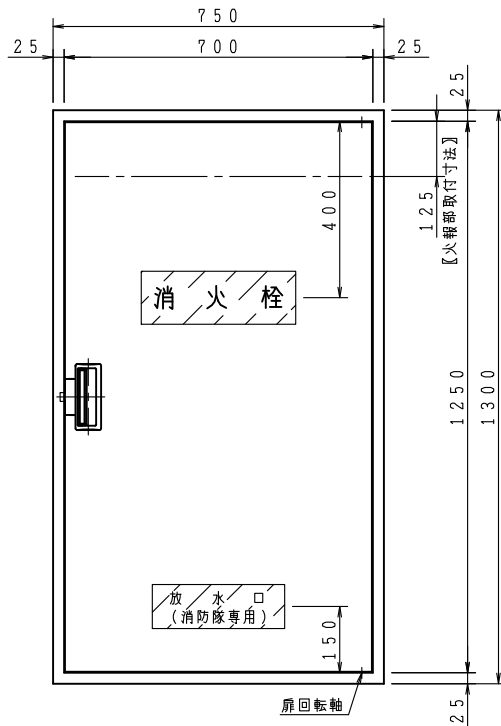
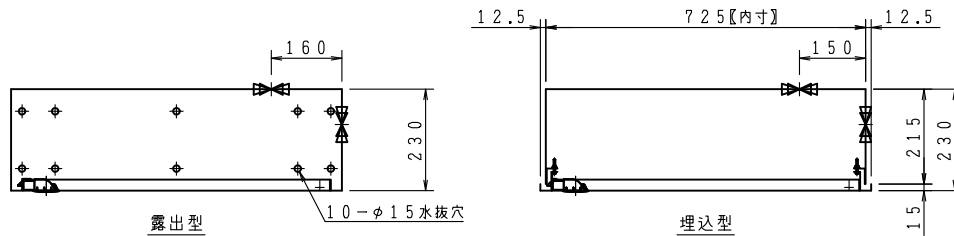


上記図は、火報部のパターン図です。A・B・Cの中から選択して下さい。

品番	内部器具格納品	個数
①	バルブ 40A×90°	1
②	ノズル 40A×φ13	1
③	ホース 40A×15M	2
④	ホース架 40A×21R	1
⑤	バルブ 65A×90° (裏配管180°)	1

※印の実線は、露出型のみ

埋込型の胴体部は壁仕上面より面もしくは、5mm奥に設置願います。



埋込型内部格納図 ⑤印裏配管孔

() 寸法は、露出型

ご承認の際、下記符号に数量及び扉、給水方向(←)をご記入ください。

記号	型式					
	露出型	台	台	台	台	台
埋込型	台	台	台	台	台	台

仕様	
材料	表面処理鋼板 (t1.6)
表面処理	焼付塗装
塗装色	
文字	明朝体 (斜線部赤地)

工事名称		図番	
屋内消火栓格納箱		KC-14-00156-A	
作図年月	R08, 05, 22	縮尺	/ · /
承認	大河内	検図	中井
製図	小瀬		

株式会社 北浦製作所

