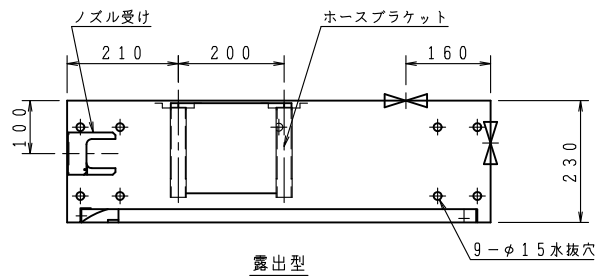
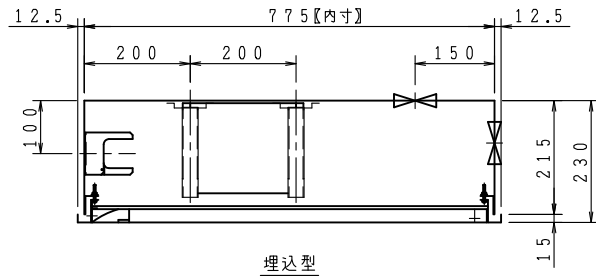


VI
No
Ho
HR
VI
Ha
Ca
Pa
Be
Se
Bo
FI



露出型

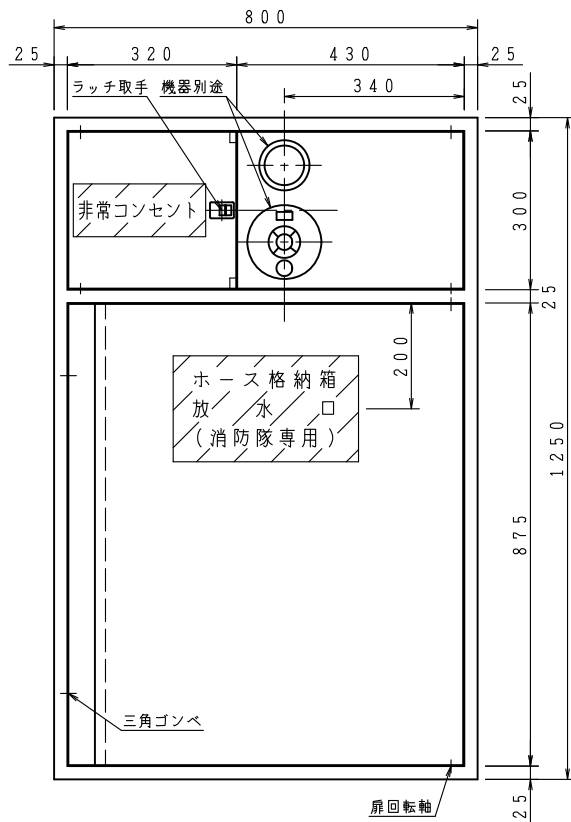


埋込型

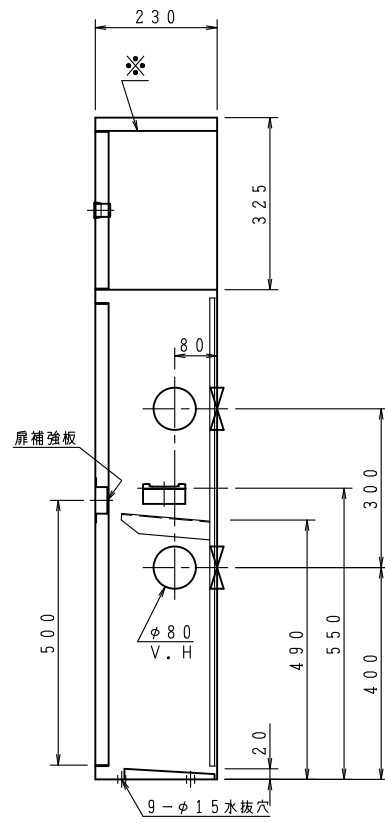
品番	内部器具格納品		個数
①	バルブ	65A×90° (表配管180°)	2
②	ノズル	65A (可変噴霧ノズル切替式)	1
③	ホース	65A×20M	2

※印の実線は、露出型のみ

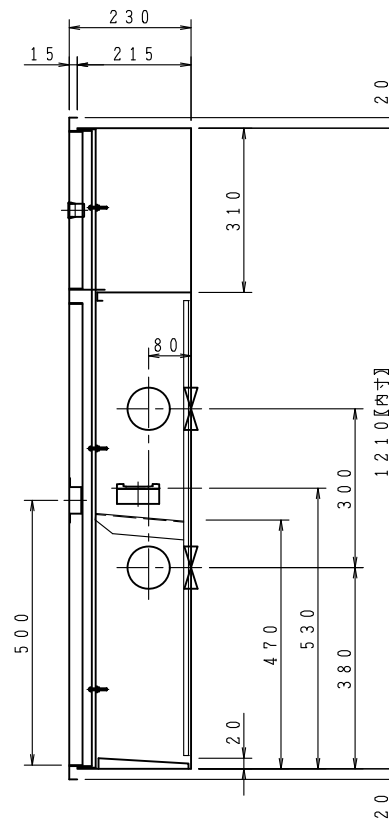
埋込型の胴体部は壁仕上面より面もしくは、5mm奥に設置願います。



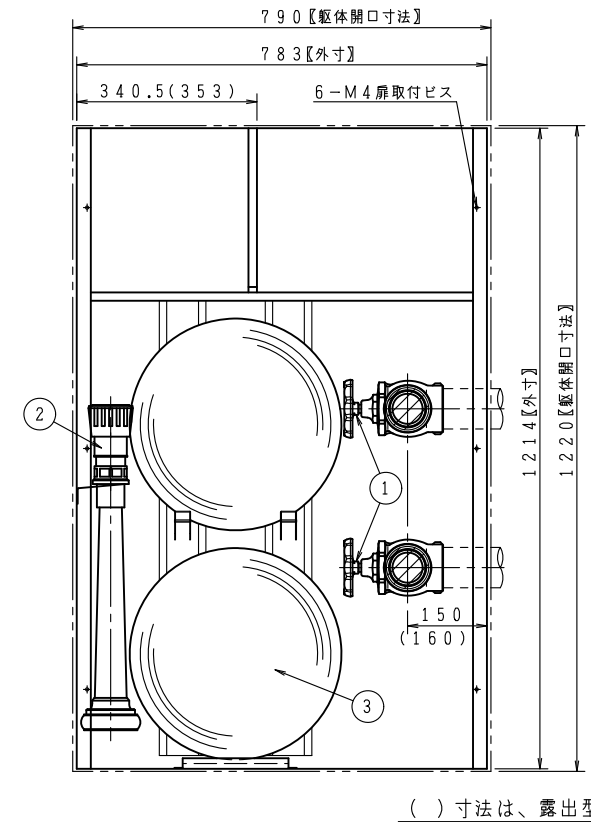
扉回転軸



露出型



埋込型



() 寸法は、露出型

埋込型内部格納図 ①印裏配管孔

ご承認の際、下記符号に数量及び扉、給水方向(←)をご記入ください。

記号	型式					
	露出型	台	台	台	台	台
埋込型	台	台	台	台	台	台

仕 様

材 料	表面処理鋼板 (t1.6)
表面処理	焼付塗装
塗 装 色	
文 字	明朝体 (斜線部赤地)

工事名称	図番	KCH-8-01100-A			
図面名称	放水口ホース格納箱 (公共建築工事)	承認	大河内	検図	中井
作図年月	R08, 05, 22	縮尺	/	/	/
株式会社 北浦製作所		製図	小籠		
		文 字	明朝体 (斜線部赤地)		