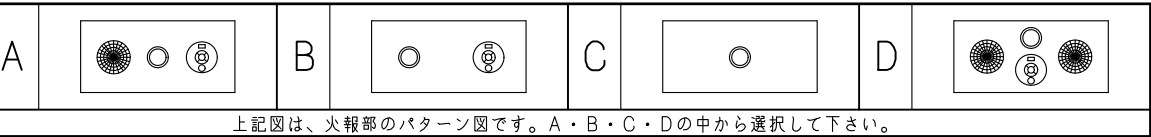
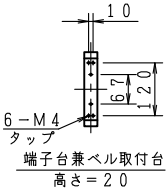


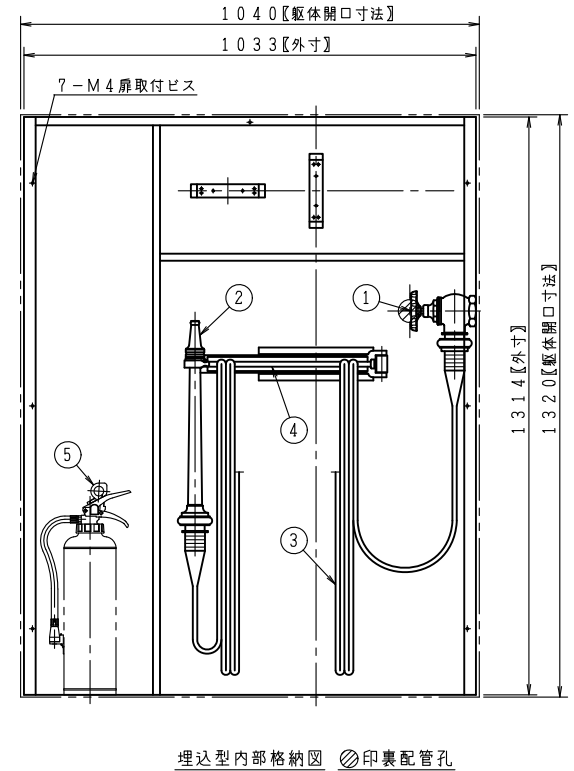
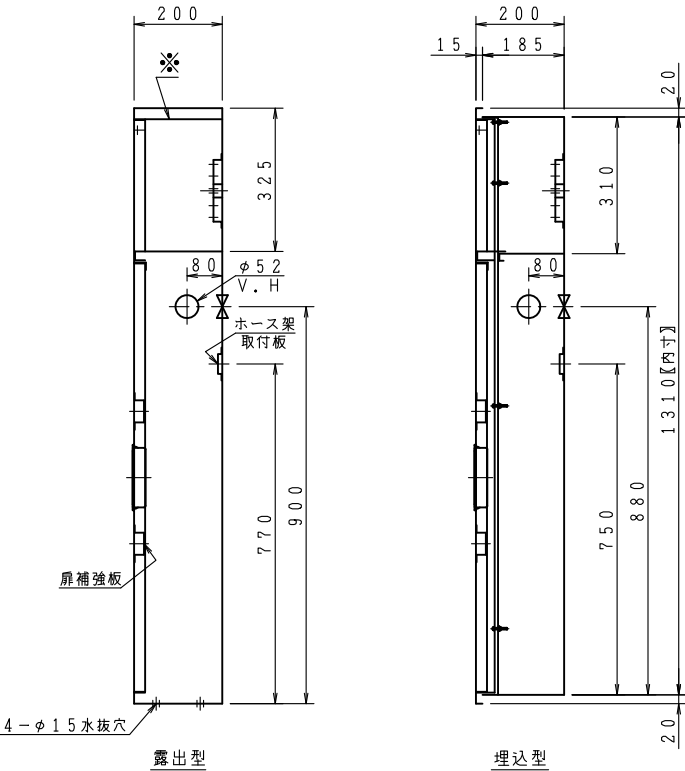
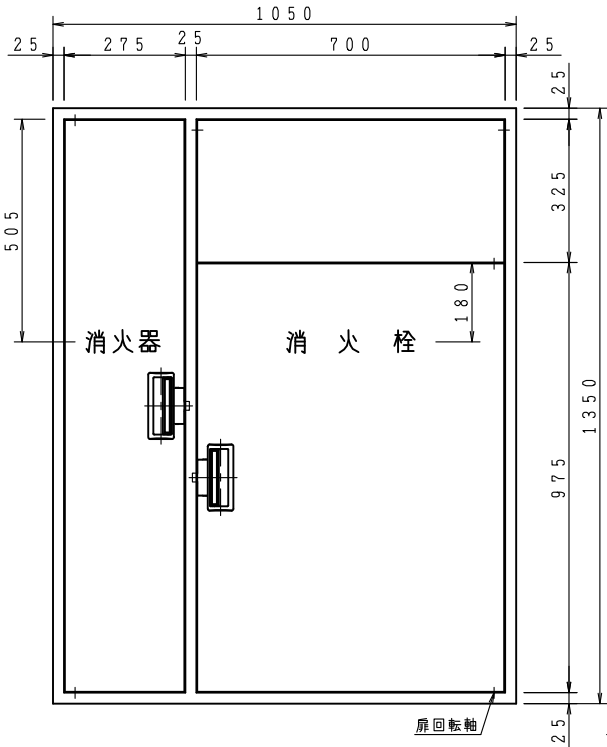
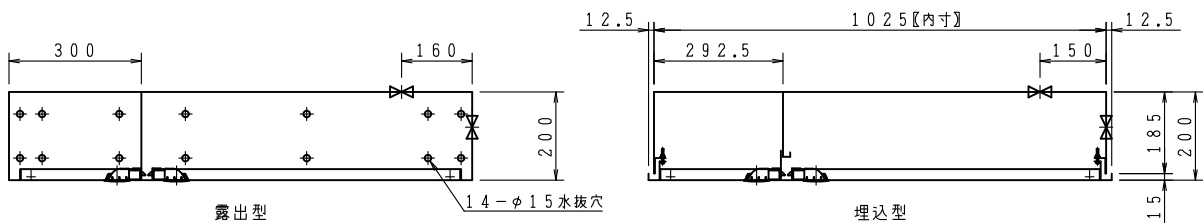
VI
No
Ho
HR
VI
Ha
Ca
Pa
Be
Se
Bo
FI



品番	内部器具格納品		個数
①	バルブ	40A×90°	1
②	ノズル	40A×φ13	1
③	ホース	40A×15M	2
④	ホース架	40A×21R	1
⑤	消火器	ABC10型(別途)	1



※印の実線は、露出型のみ
埋込型の胴体部は壁仕上面より面もしくは、5mm奥に設置願います。



ご承認の際、下記符号に数量及び扉、給水方向(←)をご記入ください。

記号	型式	数量	扉	給水方向
露出型	台	台	台	台
埋込型	台	台	台	台

仕様	
材料	表面処理鋼板 (t1.6)
表面処理	焼付塗装
塗装色	
文字	明朝体

工事名称		図番 KC-13-TK0038	
図面名称	屋内消火栓格納箱	承認	大河内
作図年月	R08.05.22	検図	中井
縮尺	/ · /	製図	小瀬

株式会社 北浦製作所