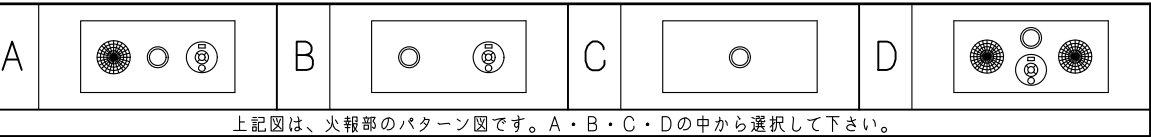
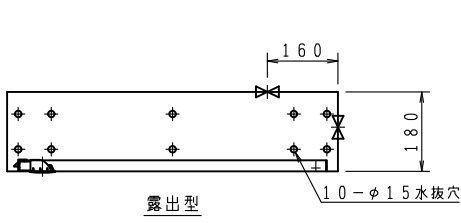
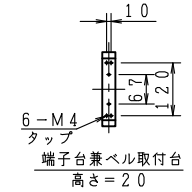


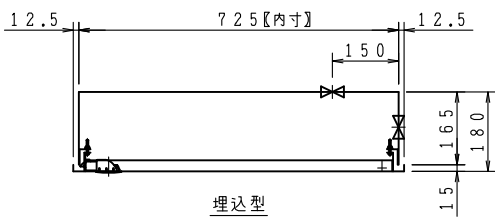
VI
No
Ho
HR
VI
Ha
Ca
Pa
Be
Se
Bo
FI



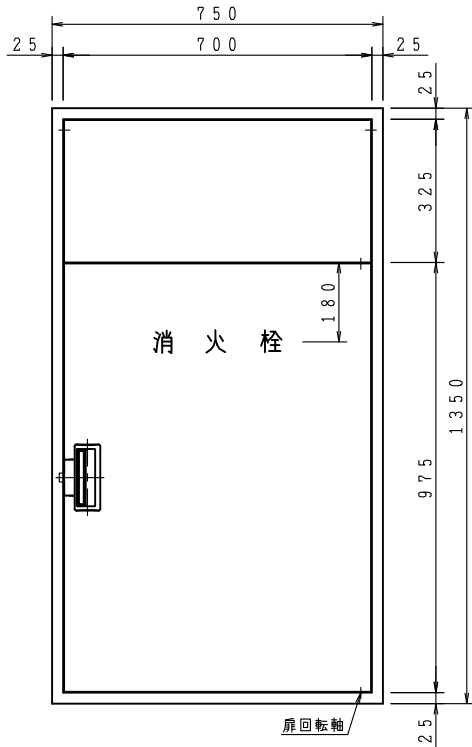
上記図は、火報部のパターン図です。A・B・C・Dの中から選択して下さい。



露出型

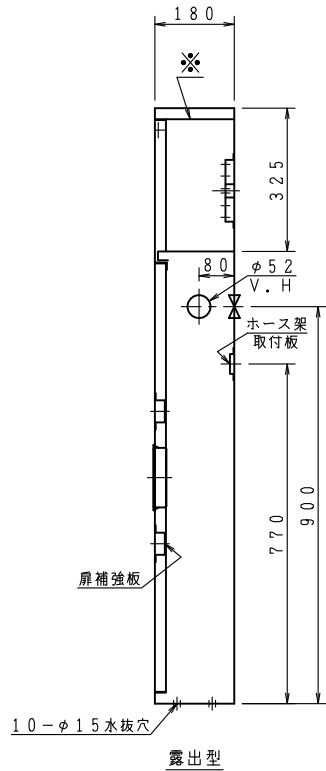


埋込型

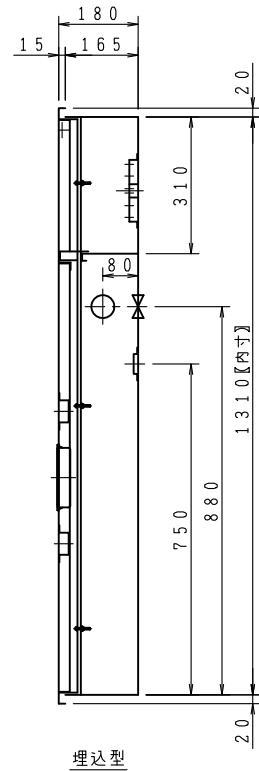


消火栓

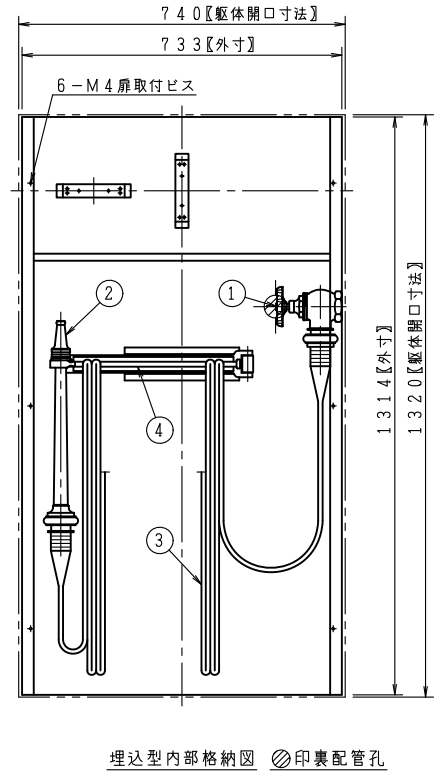
扉回転軸



露出型



埋込型



埋込型内部格納図 印裏配管孔

品番	内部器具格納品	個数
①	バルブ 40A×90°	1
②	ノズル 40A×φ13	1
③	ホース 40A×15M	2
④	ホース架 40A×21R	1

※印の実線は、露出型のみ
埋込型の胴体部は壁仕上面より面もしくは、5mm奥に設置願います。

ご承認の際、下記符号に数量及び扉、給水方向(←)をご記入ください。						仕 様		工事名称		図番 KC-13-TK0002									
記号	型式	露出型	埋込型	台	台	台	台	台	台	材 料	表面処理鋼板 (t1.6)	図面名称	屋内消火栓格納箱	承認	大河内	検図	中井	製図	小瀬
										表面処理	焼付塗装	作図年月	R08, 05, 22	縮尺	/ · /	塗 装 色		文 字	明朝体
露出型	台	台	台	台	台	台	台	台	台										
埋込型	台	台	台	台	台	台	台	台	台										