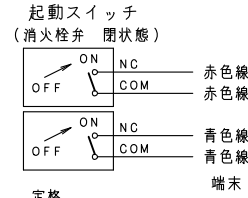


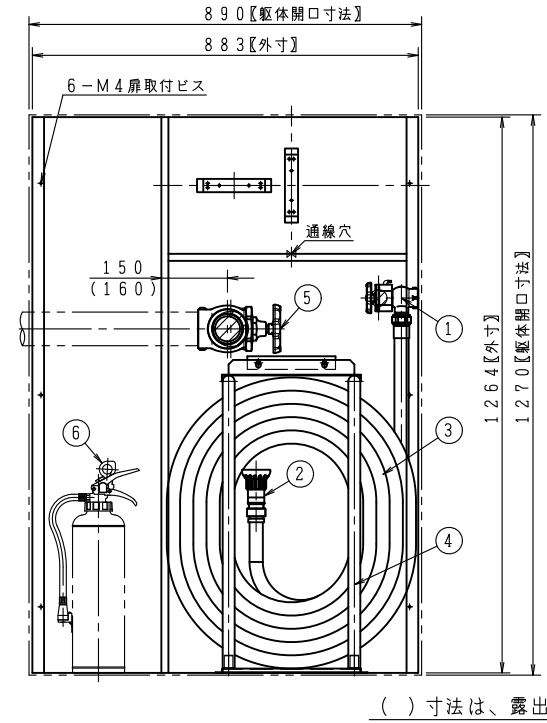
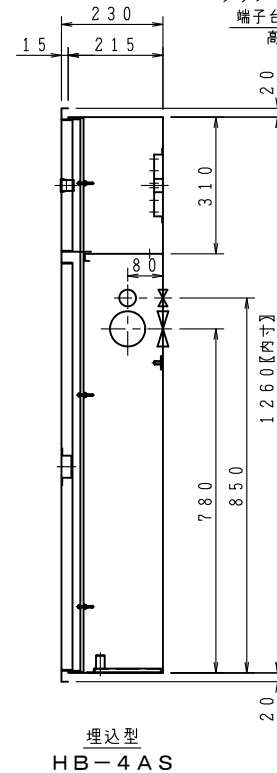
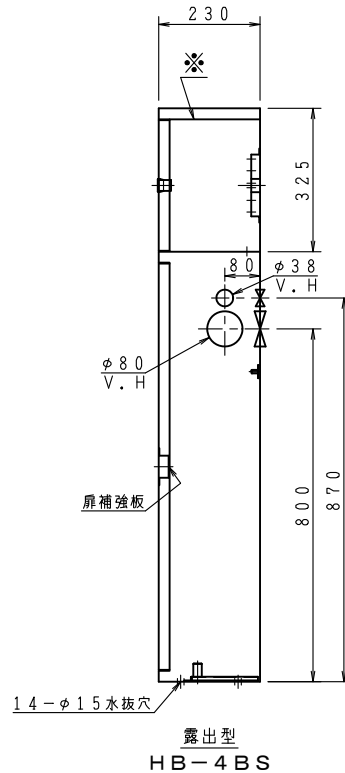
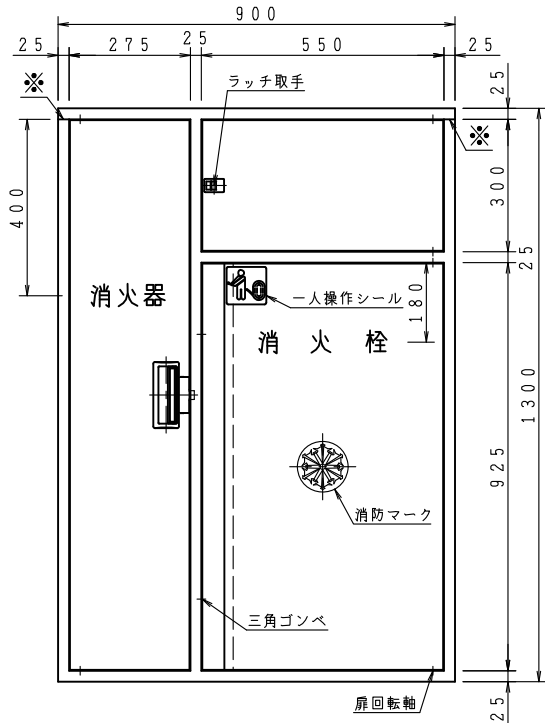
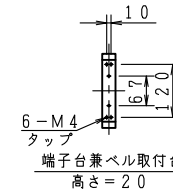
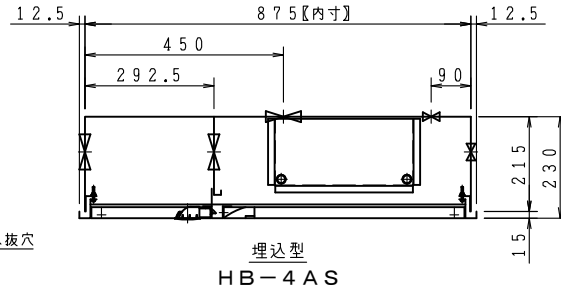
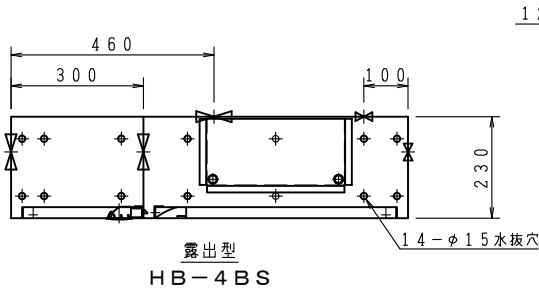
上記図は、火報部のパターン図です。A・B・Cの中から選択して下さい。



規格

AC125V	10.1A
AC250V	10.1A
DC30V	4A
DC125V	0.4A
DC250V	0.2A

品番	内部器具格納品	個数
①	バルブ 25A×90° 起動スイッチ付	1
②	ノズル 25A アスピレートノズル	1
③	ホース 25A×30M 保形ホース	1
④	ガイドバック	1
⑤	バルブ 65A×90° (裏配管180°)	1
⑥	消火器 ABC10型 (別途)	1



( ) 寸法は、露出型  
埋込型内部格納図 ⊙ 裏配管孔

ご承認の際、下記符号に数量及び扉、給水方向(←)をご記入ください。

記号	型式	数量	扉	給水方向
露出型	台	台	台	台
埋込型	台	台	台	台

仕 様		工事名称
材 料	表面処理鋼板 (t1.6)	図面名称 広範囲型2号消火栓格納箱 (公共建築工事)
表面処理	焼付塗装	作図年月 R06.05.01 縮尺 / . /
塗 装 色		
文 字	明朝体	

図番 AWA-A-TK8004

承認 大河内 検図 中井 製図 小瀬

**株式会社 北浦製作所**