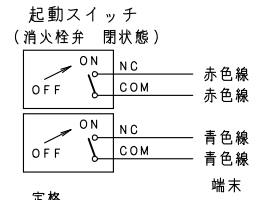


上記図は、火報部のパターン図です。A・B・Cの中から選択して下さい。

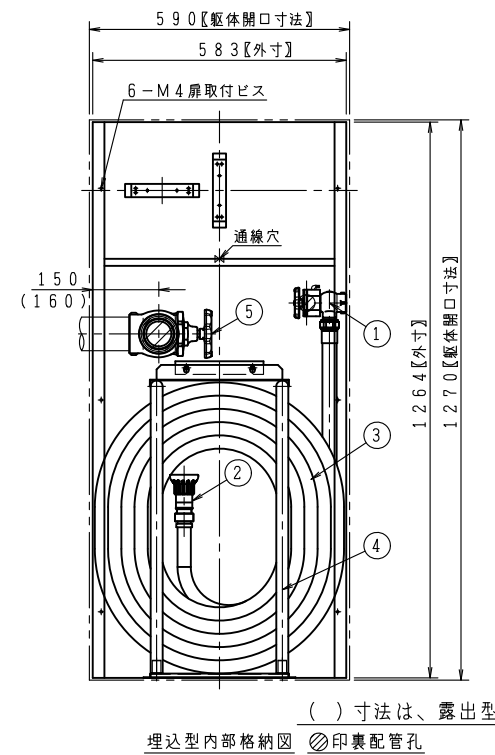
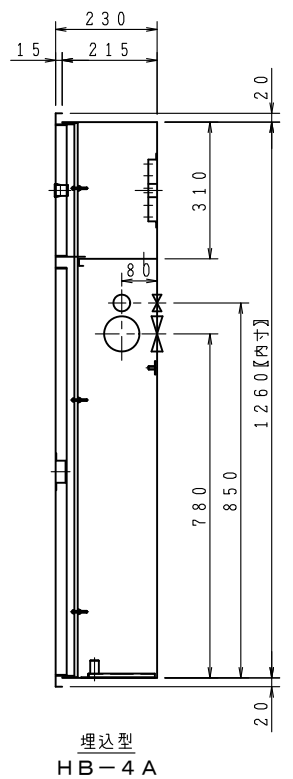
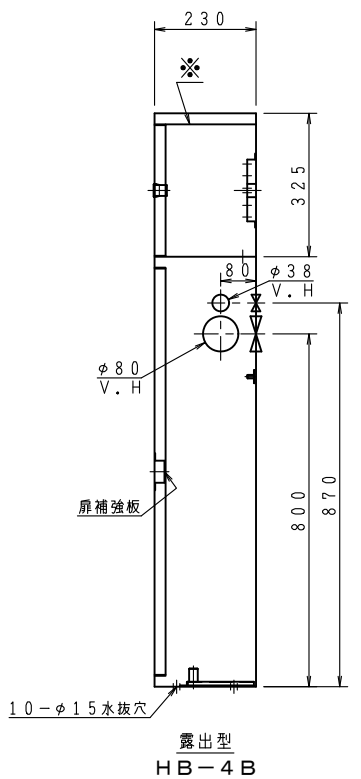
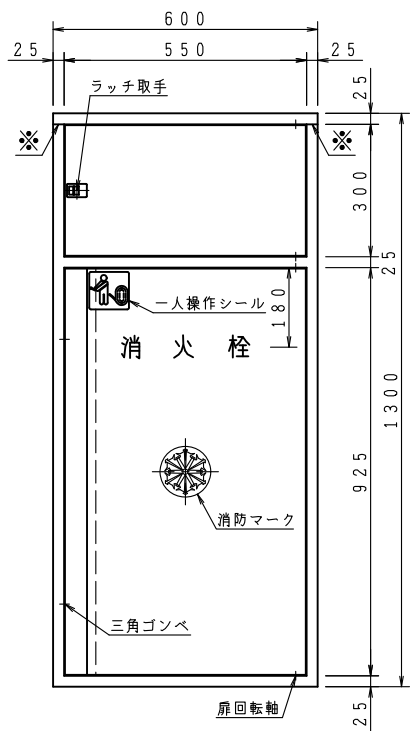
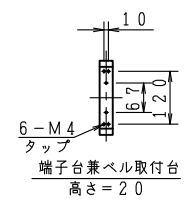
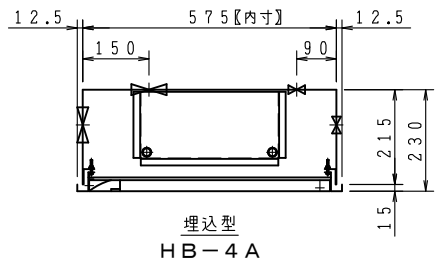
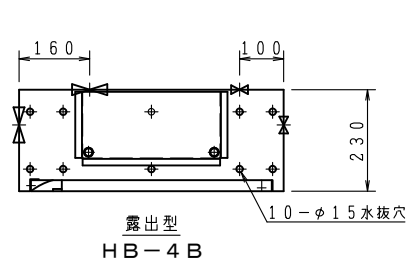


定格

AC125V	10.1A
AC250V	10.1A
DC 30V	4A
DC125V	0.4A
DC250V	0.2A

品番	内部器具格納品	個数
①	バルブ 25A×90° 起動スイッチ付	1
②	ノズル 25A アスピレートノズル	1
③	ホース 25A×30M 係形ホース	1
④	ガイドバック	1
⑤	バルブ 65A×90° (裏配管180°)	1

※印の実線は、露出型のみ
 型式番号： 認評栓第29～3号
 識別番号： CRB-1
 最大圧力損失 0.12MPa
 使用圧 1.0MPa (締切圧)
 埋込型の胴体部は壁仕上面より面もしくは、5mm奥に設置願います。



() 寸法は、露出型
 埋込型内部格納図 ⑤印裏配管孔

ご承認の際、下記符号に数量及び扉、給水方向(←)をご記入ください。							仕 様		工事名称		図番 AWA-A-TK8002			
記号							材 料	表面処理鋼板 (t1.6)	図面名称	広範囲型2号消火栓格納箱 (公共建築工事)				
型式							表面処理	焼付塗装	作図年月	R06, 05, 01	縮尺	/	/	/
露出型	台	台	台	台	台	台	塗 装 色		承認	大河内	検 図	中 井	製 図	小 瀬
埋込型	台	台	台	台	台	台	文 字	明朝体	株式会社 北浦製作所					

