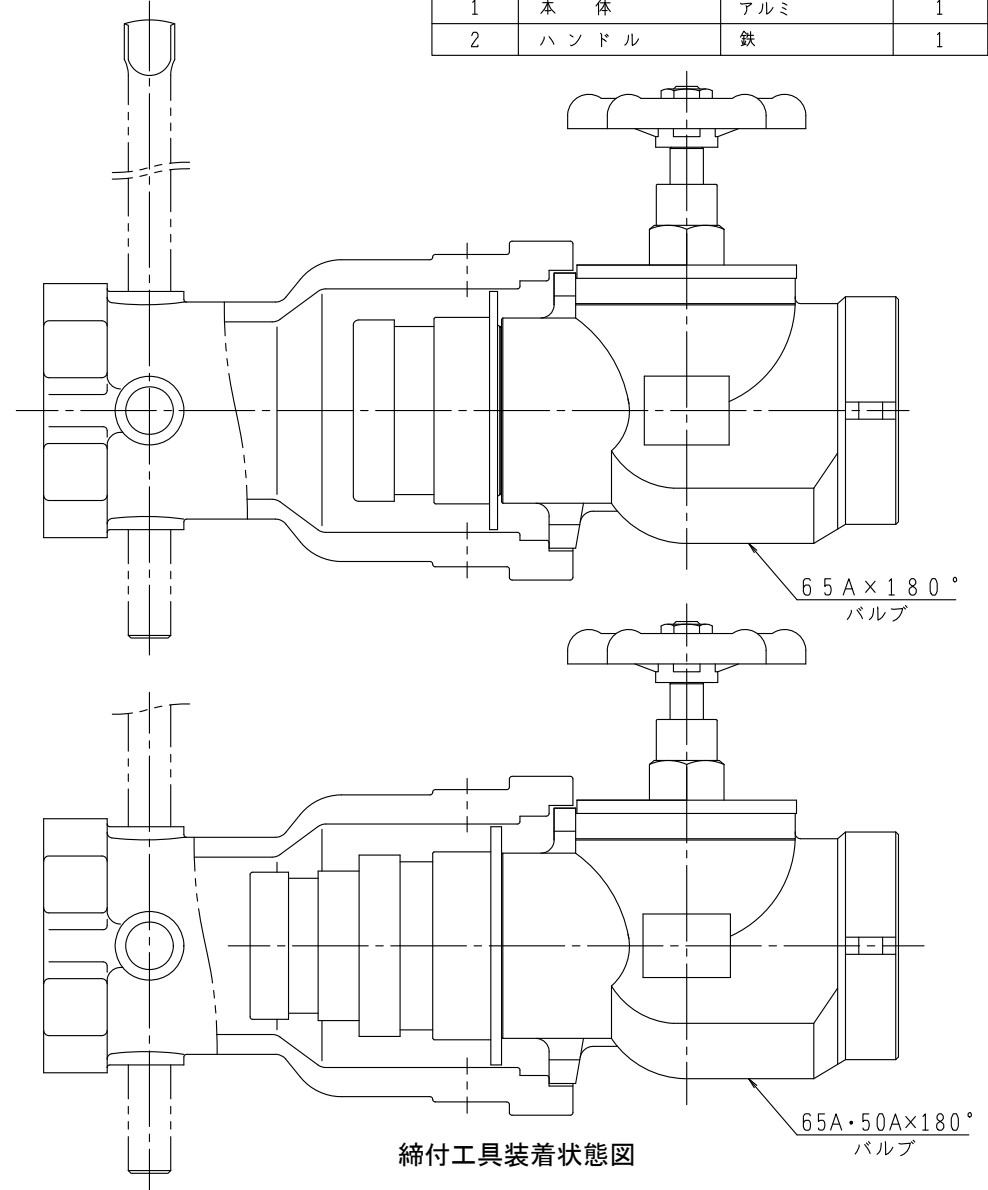
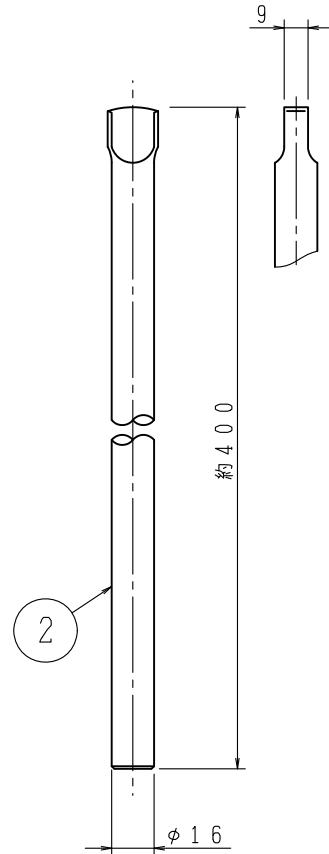
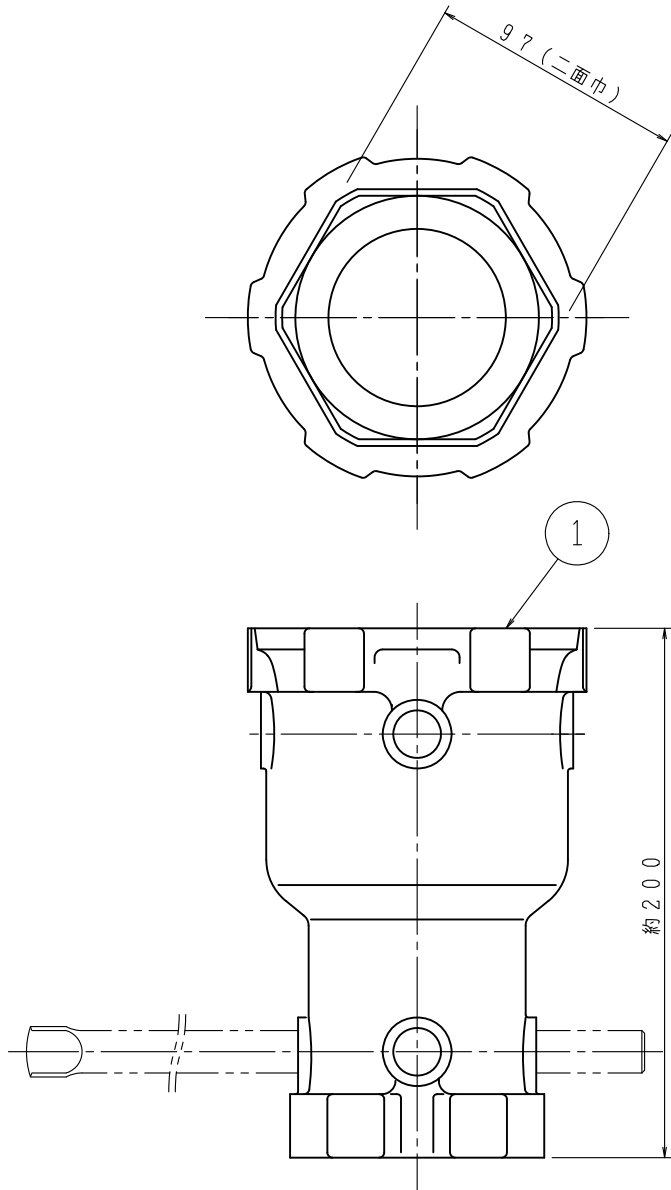



注) 90°バルブには対応していません。180°バルブ専用の締付工具です。

符号	部品名称	材質	個数
1	本体	アルミ	1
2	ハンドル	鉄	1



対応機種
 65A × 180°
 65A · 50A × 180° (マルチバルブ)

工事名称	図番	Z-9-18 071028-30-W
図面名称	承認	森 検 中 井 製 小
作図年月	縮尺	R07, 10, 28 / · /
 株式会社 北浦製作所		