

上記図は、火報部のパターン図です。A・B・Cの中から選択して下さい。

品番	内部器具格納品	個数
①	バルブ 25A×90°	1
②	ノズル 25A×φ8	1
③	ホース 25A×20M 保形ホース	1
④	ガイドバック	1
⑤	バルブ 65A×90° (裏配管180°)	1

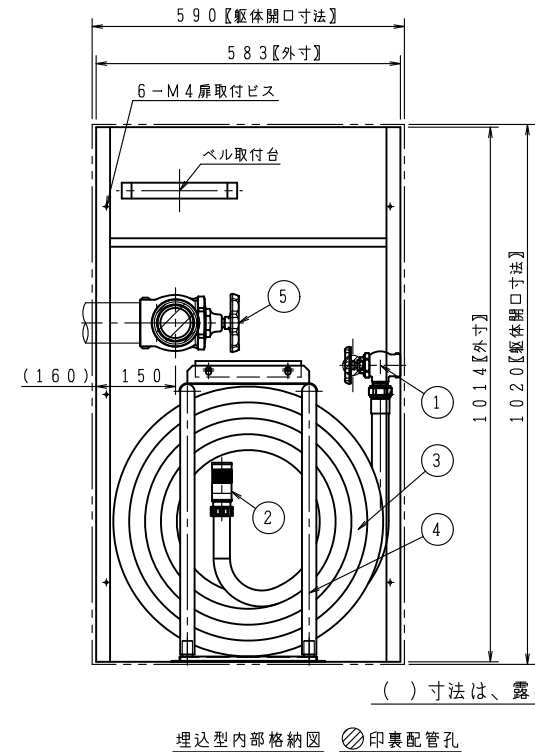
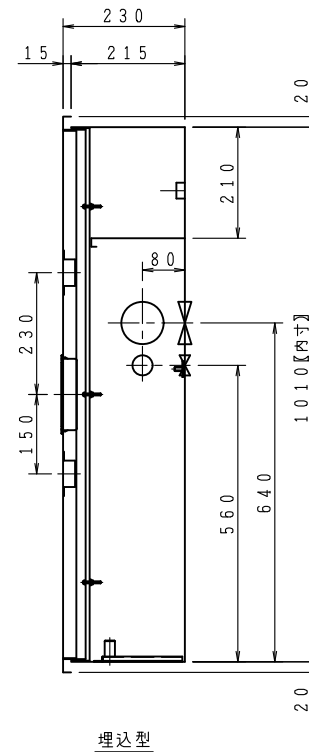
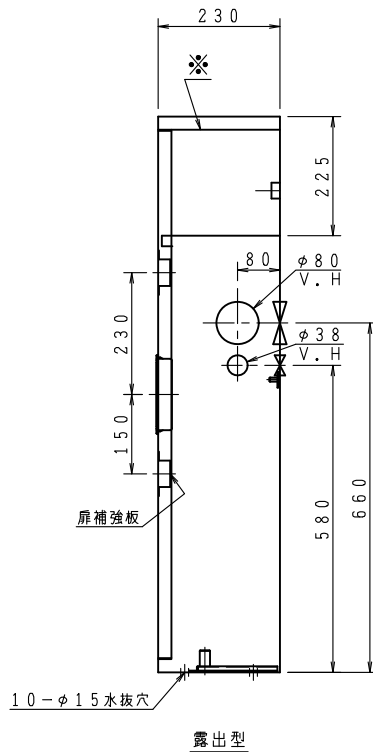
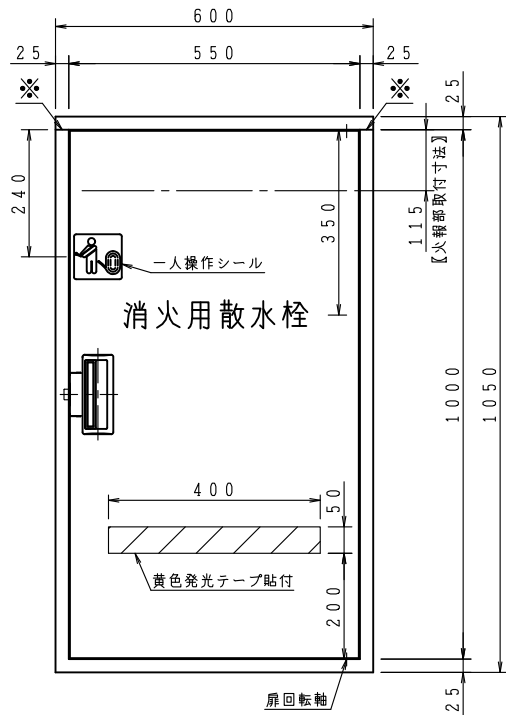
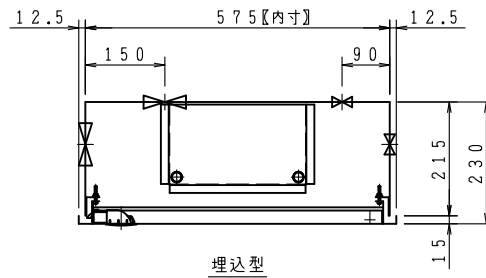
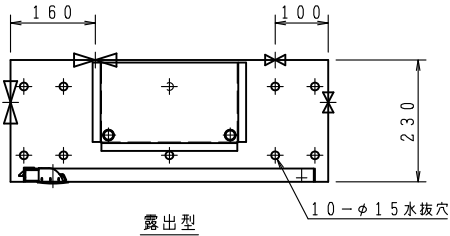
※印の実線は、露出型のみ

型式番号： 認評栓第26~40号

識別番号： NHA-3

最大圧力損失 0.08MPa

埋込型の胴体部は壁仕上面より面もしくは、5mm奥に設置願います。



( ) 寸法は、露出型

埋込型内部格納図 ⑤ 印裏配管孔

ご承認の際、下記符号に数量及び扉、給水方向(←)をご記入ください。							仕 様		工事名称	図番 HR-17-02023H				
記号							材 料	表面処理鋼板 (t1.6)	図面名称	補助散水栓格納箱				
	型式						表面処理	焼付塗装	作図年月	R06, 05, 01 縮尺 / . /				
露出型	台	台	台	台	台	台	塗 装 色		<b>株式会社 北浦製作所</b>					
埋込型	台	台	台	台	台	台	文 字	明朝体						