

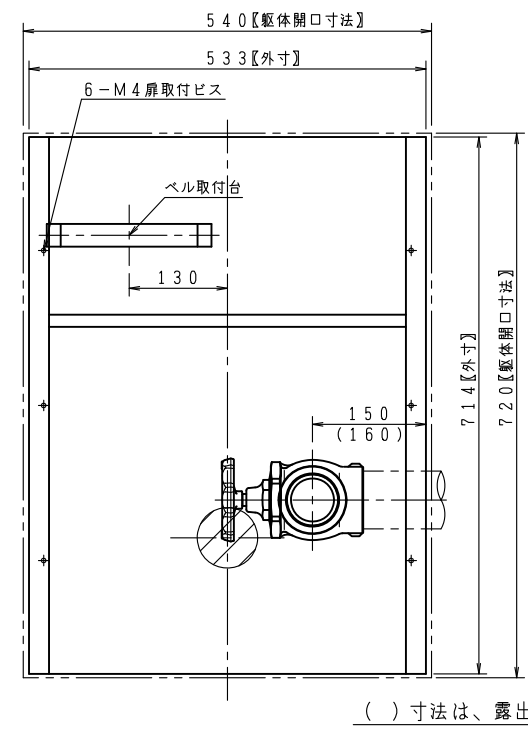
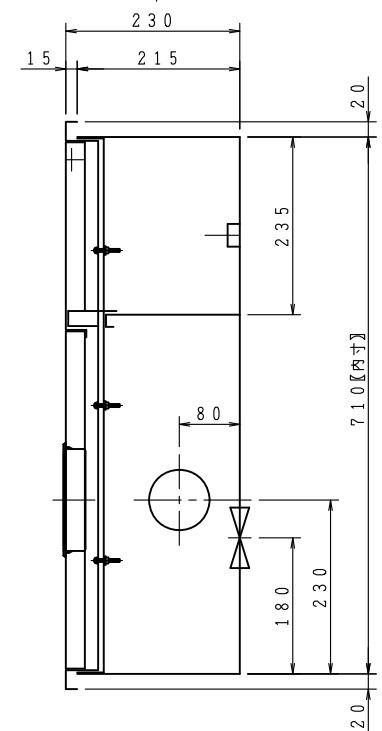
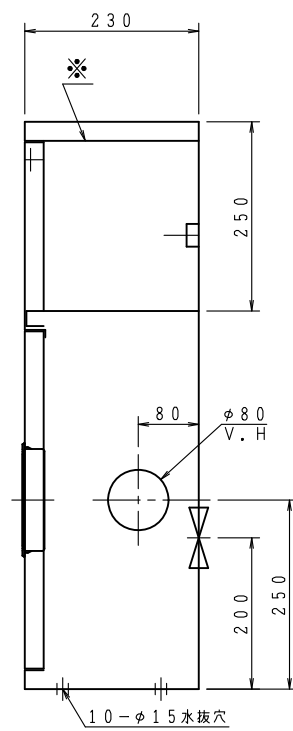
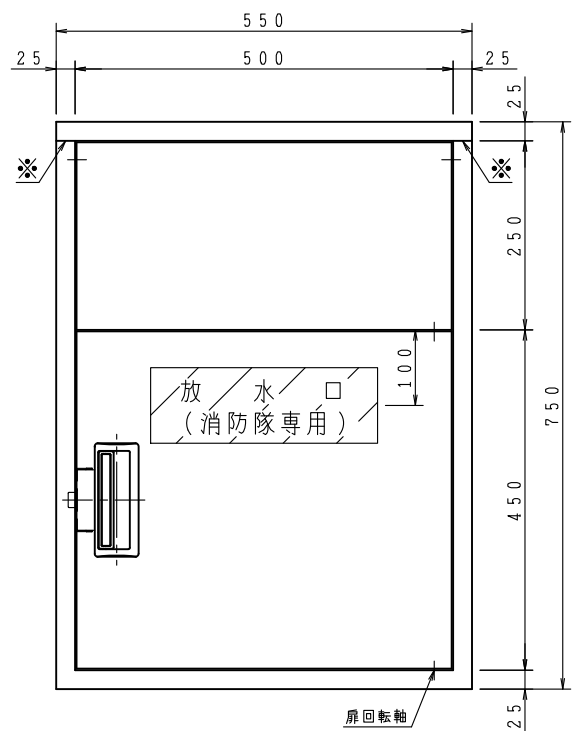
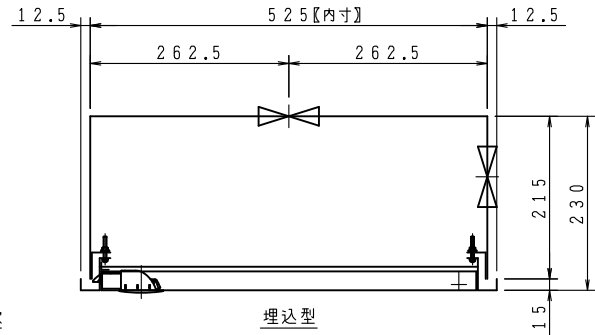
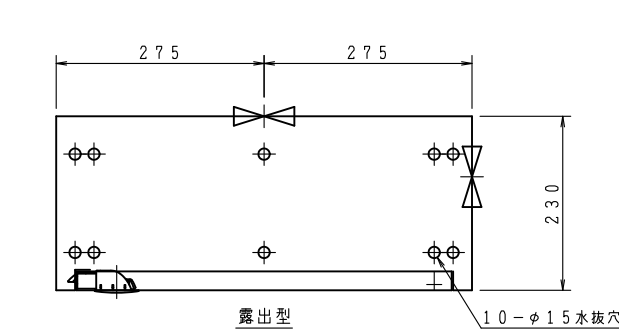
上記図は、火報部のパターン図です。A・B・Cの中から選択して下さい。

品番	内部器具格納品	個数
①	バルブ 65A×90° (裏配管180°)	1

※印の実線は、露出型のみ

埋込型の胴体部は壁仕上面より面もしくは、5mm奥に設置願います。

VI
No
Ho
HR
VI
Ha
Ca
Pa
Be
Se
Bo
FI



() 寸法は、露出型

埋込型内部格納図 印裏配管孔

ご承認の際、下記符号に数量及び扉、給水方向(←)をご記入ください。

記号	型式					
露出型	台	台	台	台	台	台
埋込型	台	台	台	台	台	台

仕 様	
材 料	表面処理鋼板 (t1.6)
表面処理	焼付塗装
塗 装 色	
文 字	明朝体 (斜線部赤地)

工事名称		図番 KCB-5-00250-A				
図面名称	放水口格納箱	承認	大河内	検図	中井	製図
作図年月	R07, 02, 08 縮尺 / . /	小籠				

株式会社 北浦製作所

