

△ 施工時、必ず厳守して下さい。

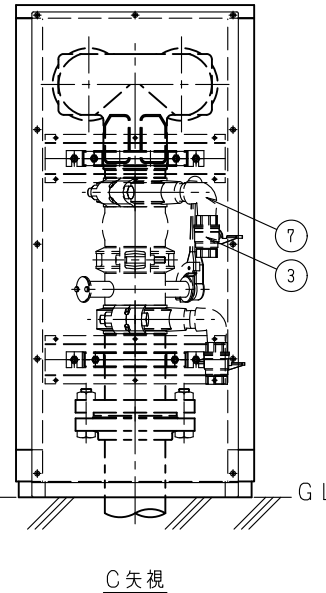
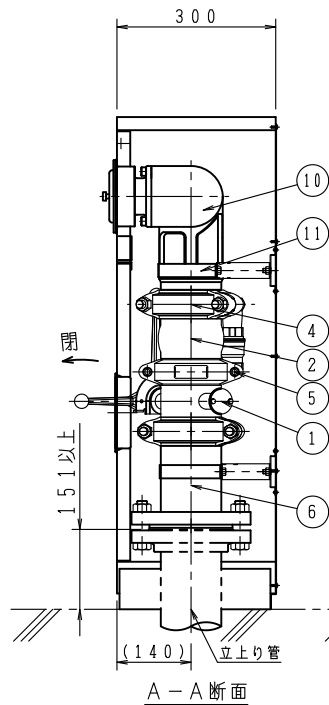
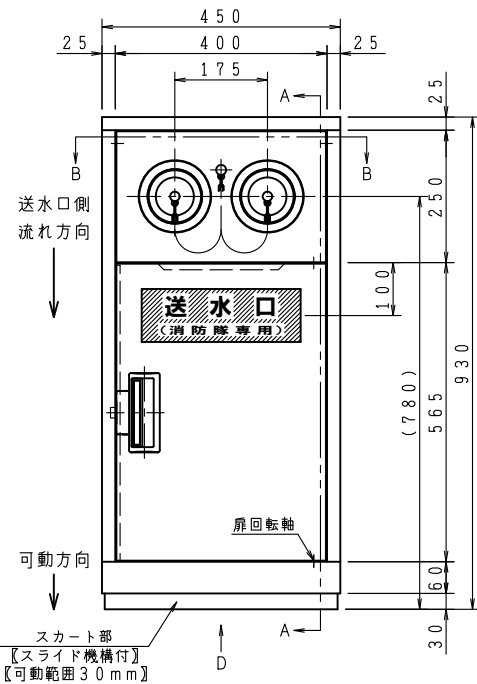
立ち上がり管は、GL又は基礎から立ち上がり管のフランジ上面まで151mm以上を厳守願います。収納箱の取付けができなくなります。

取扱説明書・取付要領書で事前に施工時の注意点等をご確認下さい。

※ 背板は外せる設計になっております。壁までの距離120mm程度を参考に、ドライバーが入る程度の空間は確保して下さい。

1. 6MPa (16K) 耐圧仕様 (排水弁2個仕様) (1set×1)

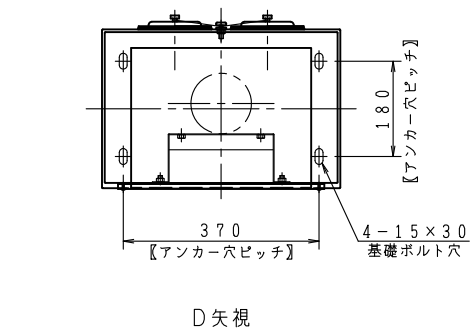
品番 No.	部品名称	個数	材質	備考
PARTS NAME	QTY	MATERIAL	R.M.	
11	サドルバンド (本体との取付金具)	2		
10	双口送水口 (認定品)	1	FCD450	
9	バルブ表示板 (常時閉) 玉鎖付	2	アクリル	
8	バルブ表示板 (常時開) 玉鎖付	1	アクリル	
7	ストリートエルボ・ニップル	2 _{SET}	FCD 25A	
6	フランジ付短管 (ルーズフランジ)	1	STPG 40sch 100A	20K×180L
5	ハウジング形管継手 (消防認定品)	1	FCD450	100A
4	ハウジング形管継手 (分岐型)	2	FCD450	100A
3	排水弁 (消防認定品)	2	C3771BE	25A×20K
2	逆止弁 (消防認定品インライン型チャッキバルブ)	1	FCD400	100A×20K
1	止水弁 (消防認定品バタフライバルブ)	1	STKM13A	100A×16K



1. 0MPa (10K) 耐圧仕様 (排水弁2個仕様) (1set×1)

品番 No.	部品名称	個数	材質	備考
PARTS NAME	QTY	MATERIAL	R.M.	
11	サドルバンド (本体との取付金具)	2		
10	双口送水口 (認定品)	1	FCD450	
9	バルブ表示板 (常時閉) 玉鎖付	2	アクリル	
8	バルブ表示板 (常時開) 玉鎖付	1	アクリル	
7	ストリートエルボ・ニップル	2 _{SET}	FCD 25A	
6	フランジ付短管 (ルーズフランジ)	1	STPG 40sch 100A	10K×180L
5	ハウジング形管継手 (消防認定品)	1	FCD450	100A
4	ハウジング形管継手 (分岐型)	2	FCD450	100A
3	排水弁 (消防認定品)	2	C3771BE	25A
2	逆止弁 (消防認定品インライン型チャッキバルブ)	1	FCD400	100A
1	止水弁 (消防認定品バタフライバルブ)	1	STKM13A	100A

仕 様	
型式確認番号	FDC-037
	100A×差込式65A×差込式65A
※FDC-037は部品NO.10、双口送水口のための型式番号です。	



- 注1) 消防認定は構成部品単体のものであり、ユニットとしての消防認定は取得しておりません。
 注2) 所轄消防によっては、最底部に排水弁を設ける必要があります。ご確認ください。
 注3) ハウジング形管継手の特性により、現場設置時に、止水弁、排水弁の設定位置が変わる可能性がある為、設置後ご確認ください。
 注4) 排水弁【25A】からの圧力検査はしない様をお願い致します。

仕 様		工事名称	図番	SSS-01913					
材 料	収納箱: SUS304 (t1.5) HL	図面名称	送水口ユニット自立型「サイコン-SW NEO」	承認	大河内	検 査	中 井	製 図	小 瀬
表面処理	収納箱: ヘアライン仕上	作図年月	R07, 02, 03	縮尺	/	.	/		
文 字	角ゴシック体 (斜線部赤地)								
			 株式会社 北浦製作所						