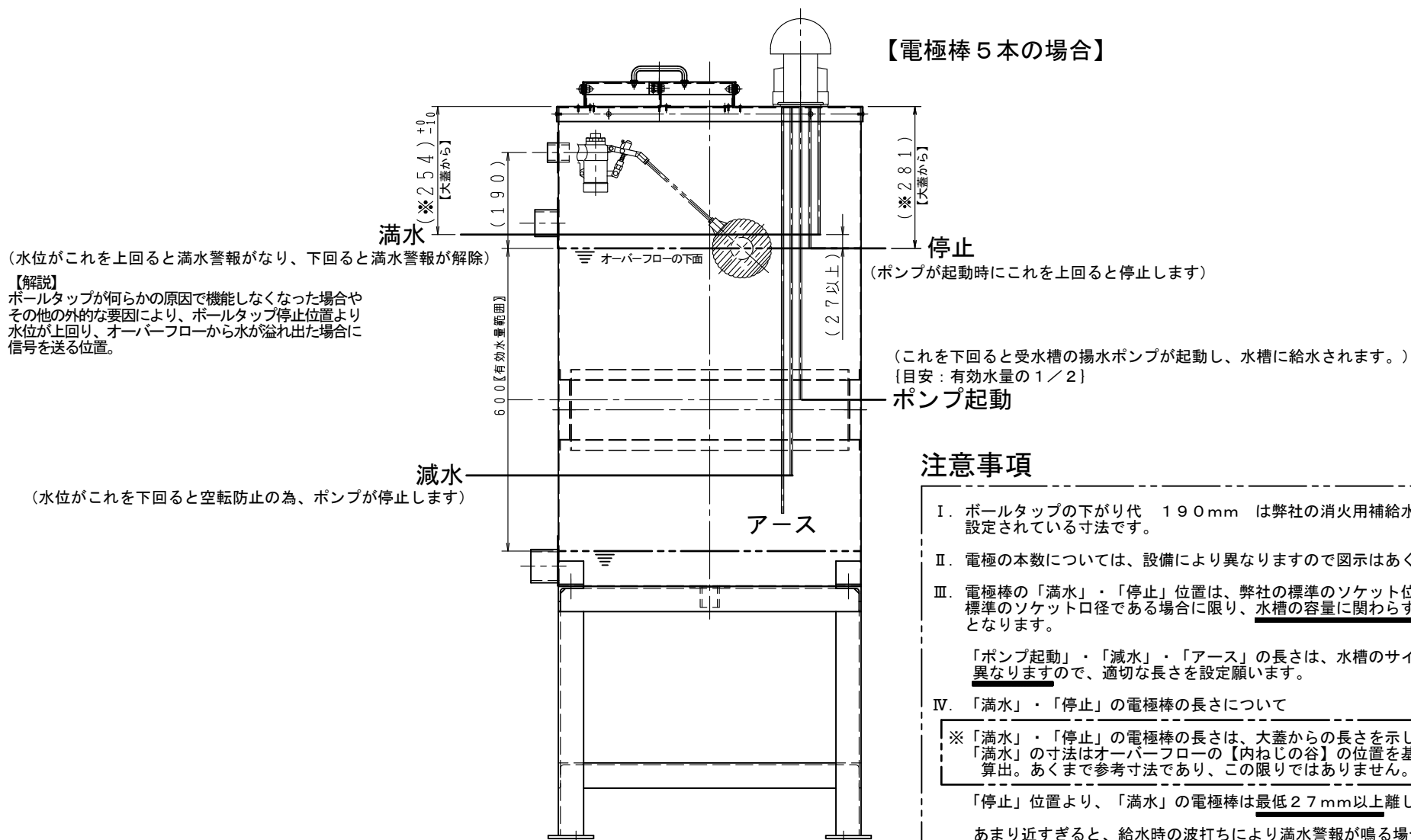


【電極棒設置参考例】

【電極棒 5 本の場合】



注意事項

- I. ボールタップの下がり代 190mm は弊社の消火用補給水槽専用として設定されている寸法です。
- II. 電極の本数については、設備により異なりますので図示はあくまで一例です。
- III. 電極棒の「満水」・「停止」位置は、弊社の標準のソケット位置、尚且つ標準のソケット口径である場合に限り、水槽の容量に関わらず共通の長さとなります。

「ポンプ起動」・「減水」・「アース」の長さは、水槽のサイズにより異なりますので、適切な長さを設定願います。

- IV. 「満水」・「停止」の電極棒の長さについて

※「満水」・「停止」の電極棒の長さは、大蓋からの長さを示した寸法で「満水」の寸法はオーバーフローの【内ねじの谷】の位置を基準に算出。あくまで参考寸法であり、この限りではありません。

「停止」位置より、「満水」の電極棒は最低27mm以上離して下さい。

あまり近すぎると、給水時の波打ちにより満水警報が鳴る場合がありますのでご注意願います。

作図年月 R06, 07, 12 縮尺 / . / Z-20-111
060717-30



株式会社 北浦製作所