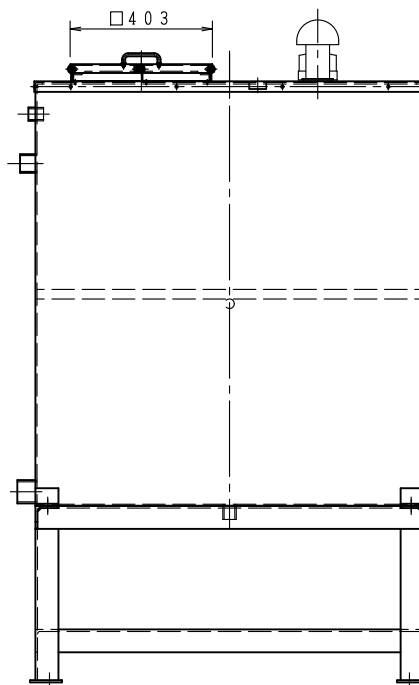
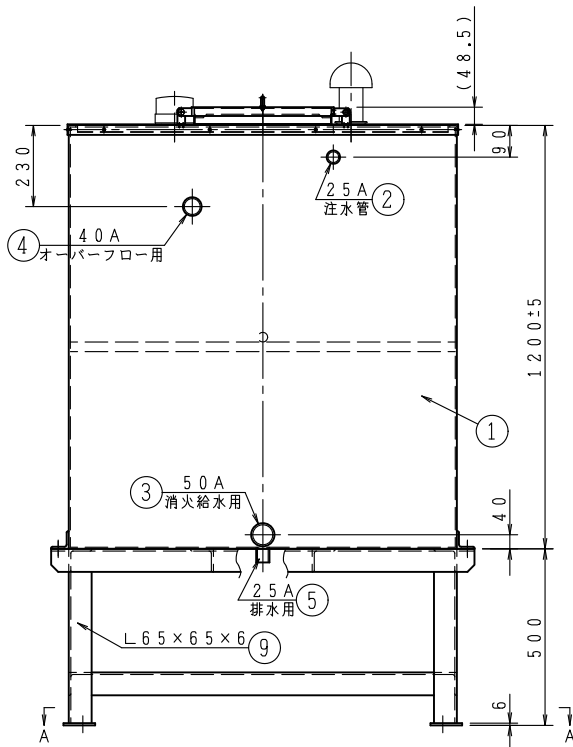


耐震 1.5G

架台 処理 (□内に印を付けて下さい。)

錆止塗装

溶融亜鉛メッキ



| 9 | 架台 | 1 | SS400 | 図中示す |
|-----------|----------------------|-----------|----------------|------------|
| 8 | 点検口蓋 | 1 | SUS304 | t 1.5 |
| 7 | 電極座 (管用平行ネジ) | 1 | ABS | 50A (カバー付) |
| 6 | 通気口 | 1 | ABS | 防虫網付 |
| 5 | 排水ロケット (管用平行ネジ) | 1 | SUS | 2.5A |
| 4 | オーバーフローソケット (管用平行ネジ) | 1 | SUS | 40A |
| 3 | 消火給水ロケット (管用平行ネジ) | 1 | SUS | 50A |
| 2 | 注水ロケット (管用平行ネジ) | 1 | SUS | 2.5A |
| 1 | 本体 | 1 | SUS304 | t 4.0 |
| 品番 NO. | 部品名称 PARTS NAME | 個数 QTY | 材質 MATERIAL | 備考 R.M |

※水槽内部に20A (SUS) のパイプが十字方向に補強されています。

総重量 約 309 kg 有効水量 1012 L

水槽本体重量 約 233 kg

架台重量 約 76 kg

| | | | | | | | |
|------|----------------------|-------------|-----|----|----|----|----|
| 工事名称 | 図番 | KTF-1-1000S | | | | | |
| 図面名称 | ステンレス製補給水槽 1000L 架台付 | 承認 | 大河内 | 検図 | 中井 | 製図 | 小藏 |
| 作図年月 | R06, 10, 01 | 縮尺 | / | . | / | | |



株式会社 北浦製作所

