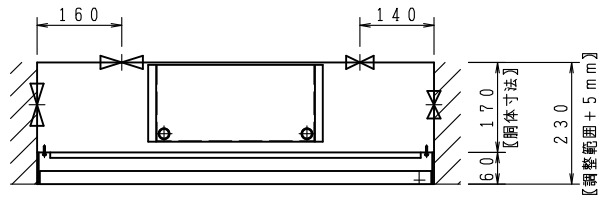
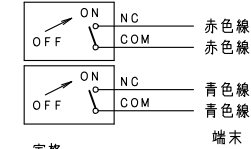


上記図は、火報部のパターン図です。A・B・Cの中から選択して下さい。



- 注1) 胴体を設置する際、必ず「壁仕上りから60mm以上」奥に設置して下さい。胴体と枠の調整範囲は-0、+5mmですので壁仕上りより60～65mm迄の間で胴体の施工をお願いします。
- 2) フラット型消火栓に「露出型」は御座いません。屋内の設置、躯体に埋め込むものとして設計しており、「埋込型」限定の商品となります。
- 3) 雨が吹き込む、又は 風が吹き込む様な半屋外や屋外には設置しないで下さい。風の力で扉が開き、損傷する事例が発生しております。設置予定の場所がどの様な環境下にあるか、通常時では無く台風等の強風が吹いた際を想定して設置をご検討下さい。

起動スイッチ
(消火栓弁 閉状態)



定格

AC125V	10.1A
AC250V	10.1A
DC 30V	4A
DC125V	0.4A
DC250V	0.2A

品番	内部器具格納品		個数
①	バルブ	30A×90° 起動スイッチ付	1
②	ノズル	30A 噴霧ノズル	1
③	ホース	30A×30M 係形ホース	1
④	ガイドバック		1
⑤	バルブ	65A×90° (裏配管180°)	1

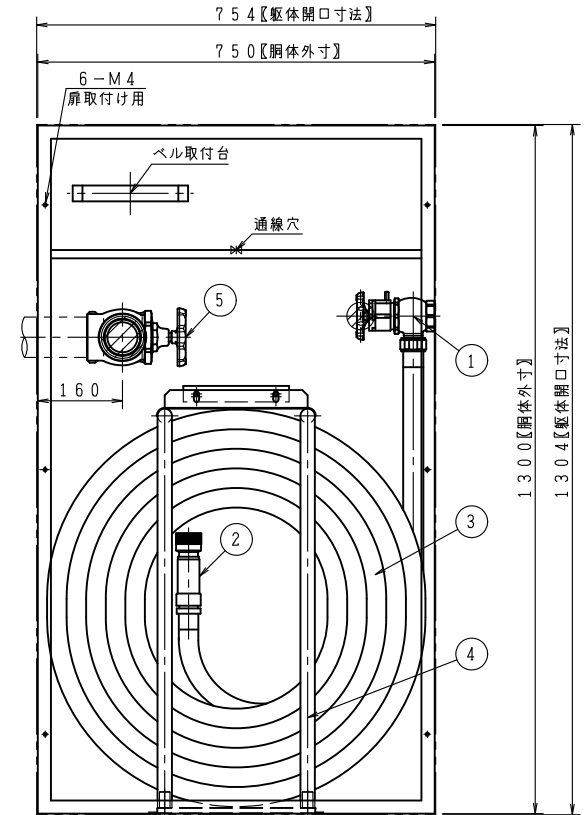
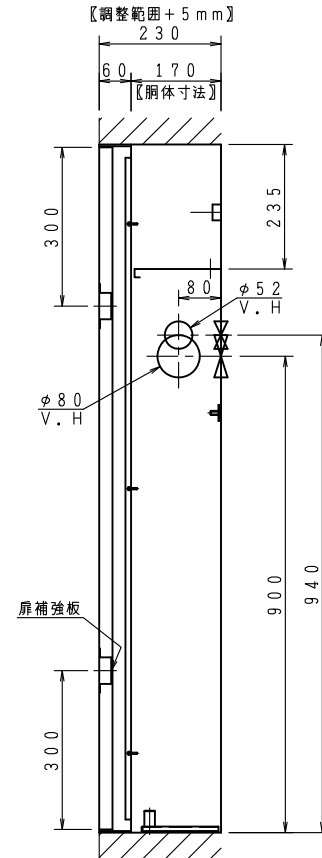
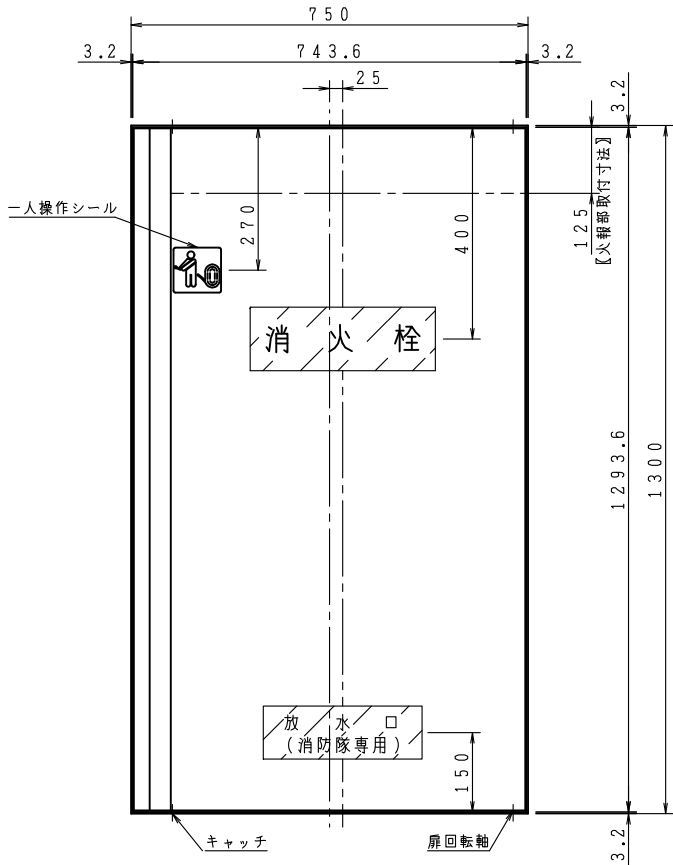
型式番号： 認評検第26～21号

識別番号： IRA-4

最大圧力損失 0.18MPa

使用圧 1.0MPa (締切圧)

消火栓配管接続は40Aとする。



内部格納図 ①印裏配管孔

ご承認の際、下記符号に数量及び扉、給水方向(←)をご記入ください。

記号	型式					
埋込型	台	台	台	台	台	台

仕 様		工事名称	図番
材 料	扉・胴体:表面処理鋼板 (t1.6) / 扉枠:表面処理鋼板 (t3.2)	屋内消火栓格納箱 (易操作性1号消火栓)	KIU-02072-A
表面処理	焼付塗装	作図年月	R06, 07, 04 縮尺 / /
塗 装 色		承認	大河内 検図 中井 製図 小瀬
文 字	明朝体 (斜線部赤地)		

株式会社 北浦製作所

