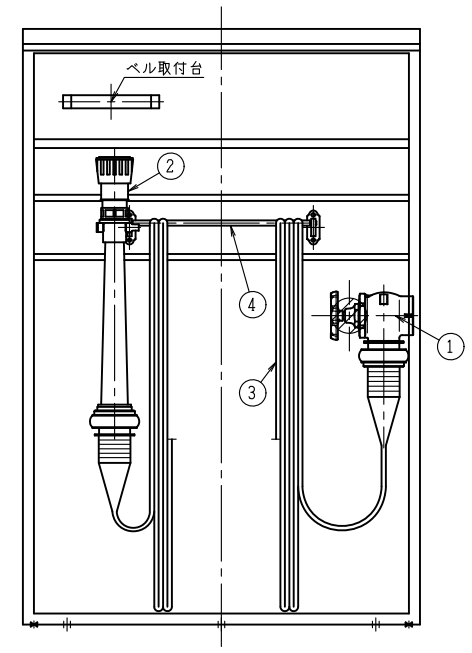
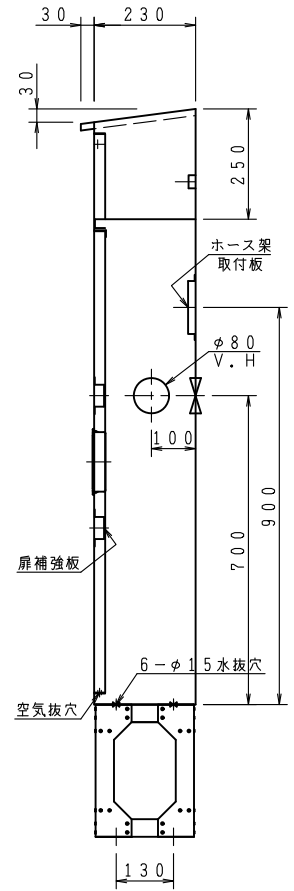
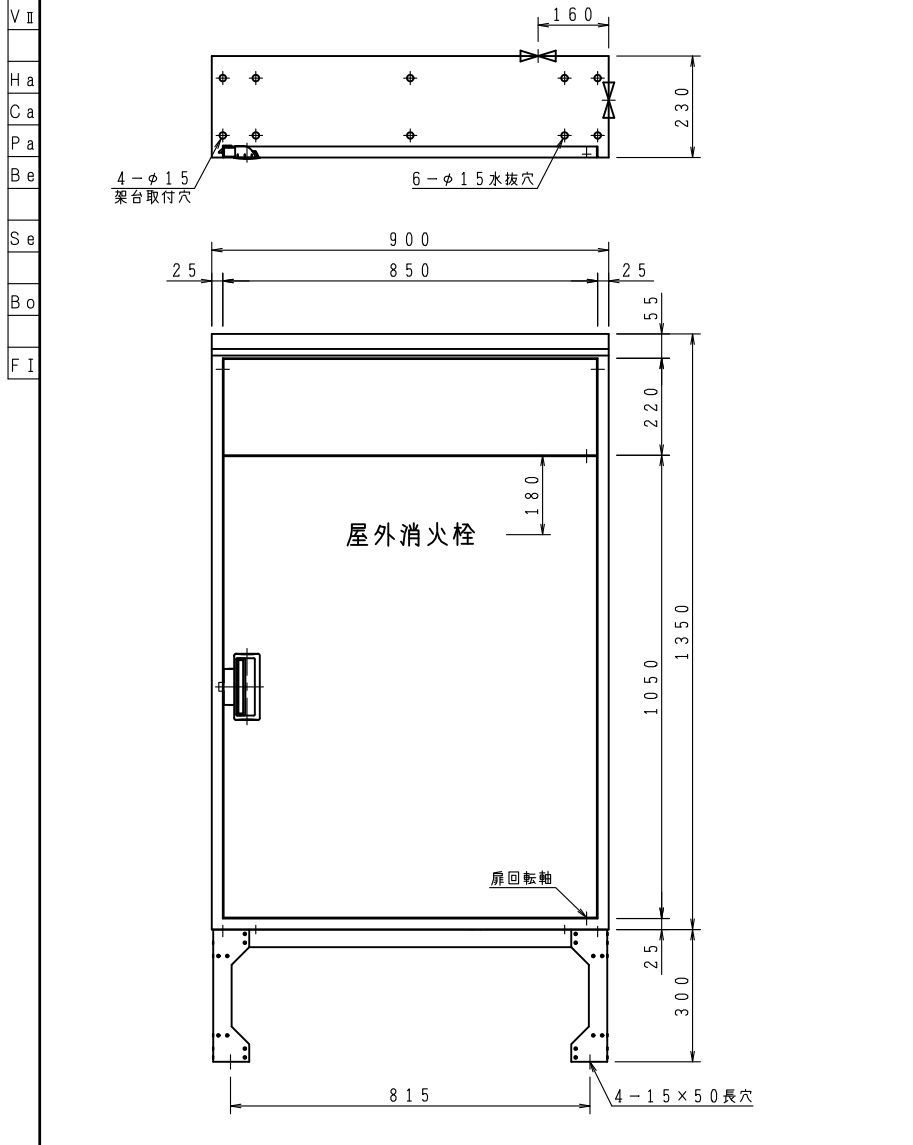


品番	内部器具格納品	個数
①	バルブ 65A×90°	1
②	ノズル 65A (可変噴霧ノズル切換式)	1
③	ホース 65A×20M	2
④	ホース架 65A×23R (固定式)	1



内部格納図 印表配管孔

ご承認の際、下記符号に数量及び扉、給水方向(←)をご記入ください。						仕様		工事名称		図番 Z-23-681 KC-35-060110-33						
記号	<input type="checkbox"/>	<input type="checkbox"/>	<input type="checkbox"/>	<input type="checkbox"/>	<input type="checkbox"/>	材 料	SECC (t1.6)	図面名称	屋外消火栓格納箱		承認	大河内	検図	中井	製図	小瀬
型式	<input type="checkbox"/>	<input type="checkbox"/>	<input type="checkbox"/>	<input type="checkbox"/>	<input type="checkbox"/>	表面処理	メラミン樹脂焼付	作図年月	R06, 01, 12	縮尺	/ . /					
露出型	台	台	台	台	台	塗 装 色		株式会社 北浦製作所								
						文 字	明朝体									