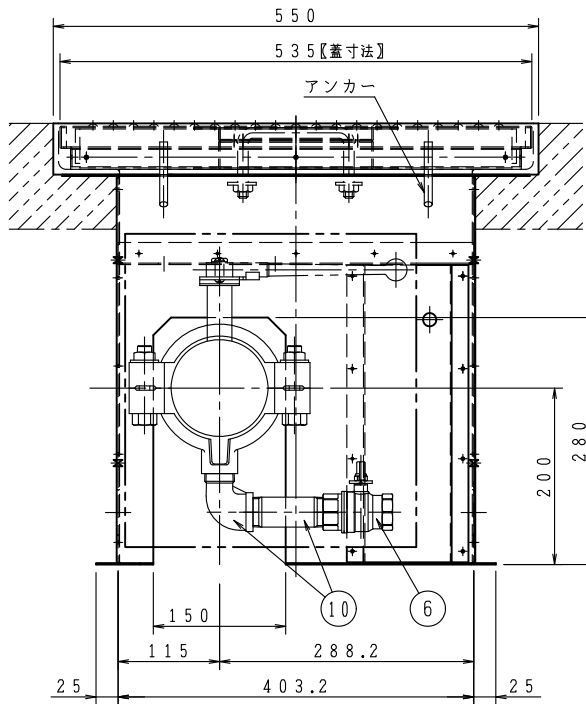
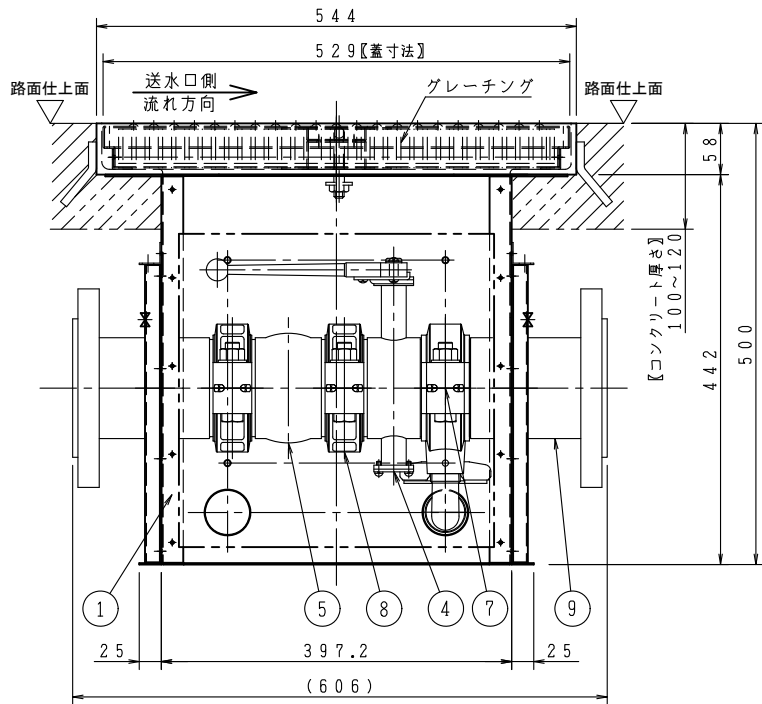
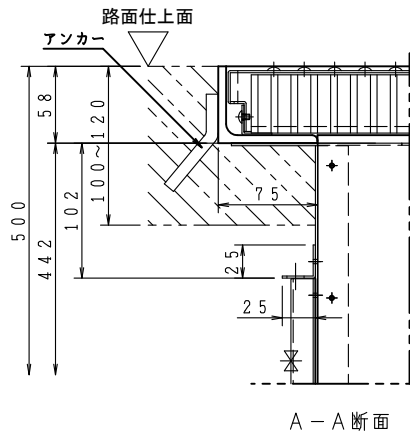


施工に関する注意事項

- 注1) 蓋枠にかかる荷重は必ずコンクリートで受けて下さい。
- 注2) コンクリートの厚さは100mm~120mmを目安として下さい。
- 注3) アンカーは設置場所に応じ、必要ない場合は切断して下さい。



1.6MPa (16K) 耐圧仕様 (排水弁1個仕様) (1set×1)

品番 NO.	部品名称	個数	材質	備考
10	ストリートエルボ・ロングニップル	1 set	FCD 25A	
9	フランジ付短管	2	STPG 40sch 100A	20K×180L
8	ハウジング形管継手 (消防認定品)	2	FCD450	100A
7	ハウジング形管継手 (消防認定品) (分岐型)	1	FCD450	100A
6	排水弁 (消防認定品)	1	C3771BE	25A×20K
5	逆止弁 (消防認定品インライン型チャッキバルブ)	1	FCD400	100A×20K
4	止水弁 (消防認定品バクフライバルブ)	1	STKM13A	100A×16K

1.0MPa (10K) 耐圧仕様 (排水弁1個仕様) (1set×1)


品番 NO.	部品名称	個数	材質	備考
10	ストリートエルボ・ロングニップル	1 set	FCD 25A	
9	フランジ付短管	2	STPG 40sch 100A	10K×180L
8	ハウジング形管継手 (消防認定品)	2	FCD450	100A
7	ハウジング形管継手 (消防認定品) (分岐型)	1	FCD450	100A
6	排水弁 (消防認定品)	1	C3771BE	25A
5	逆止弁 (消防認定品インライン型チャッキバルブ)	1	FCD400	100A
4	止水弁 (消防認定品バクフライバルブ)	1	STKM13A	100A

品番 NO.	部品名称	個数	材質	備考
3	土砂浸入防止板	1 set	鋼製	
2	蓋 (高耐食性溶融めっき鋼板+グレーチング)	1		t1.6+WMDS-X
1	本体	1		高耐食性溶融めっき鋼板 (t1.6)

仕様
 本体 処理 焼付塗装
 耐圧仕様 (□内に印を付けて下さい。)
 1.0MPa (10K) 耐圧
 1.6MPa (16K) 耐圧

注1. 排水弁は地中に埋設しないで下さい。
 2. ユニットと配管を繋ぐ
 「フランジ、パッキン、六角ボルト・ナット」は施工側にて、用意願います。
 3. 排水弁 (25A) からの圧力検査はしない様にお願致します。

工事名称	Z-20-107 VUAF-G-060326-33	図番	
図面名称	送水口用バルブユニット【重荷重型】	承認	大河内
作図年月	R06, 05, 01	検図	中井
	縮尺 / /	製図	小瀬

 株式会社 北浦製作所