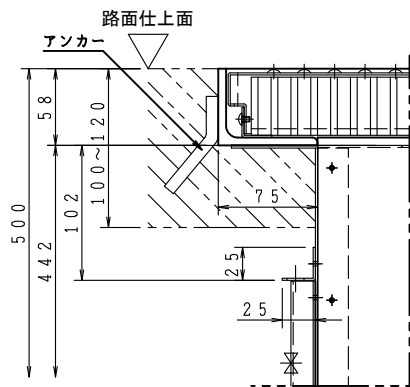
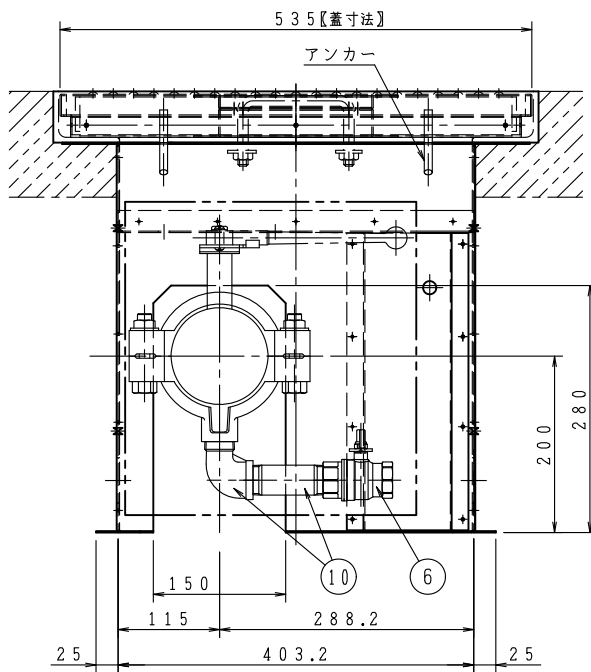
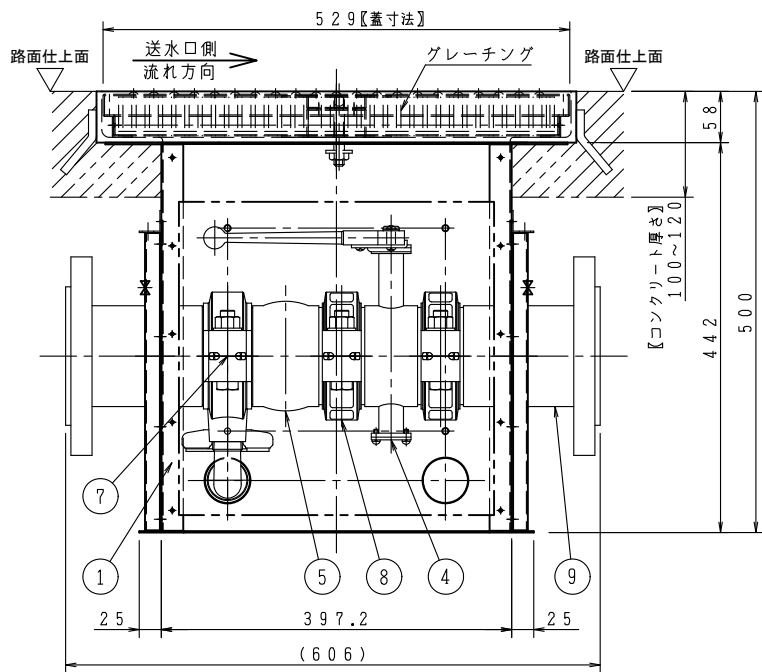


施工に関する注意事項

- 注1) 蓋枠にかかる荷重は必ずコンクリートで受けて下さい。
 注2) コンクリートの厚さは100mm~120mmを目安として下さい。
 注3) アンカーは設置場所に応じ、必要ない場合は切断して下さい。



A-A断面



1.6MPa (16K) 耐圧仕様 (排水弁1個仕様) (1set×1)

10	ストリートエルボ・ロングニップル	1set	FCD	25A	
9	フランジ付短管	2	STPG 40s ch	100A	20K×180L
8	ハウジング形管継手 (消防認定品)	2	FCD450	100A	
7	ハウジング形管継手 (消防認定品 (分岐型))	1	FCD450	100A	
6	排水弁 (消防認定品)	1	C3771BE	25A×20K	
5	逆止弁 (消防認定品インライン型 チェッキバルブ)	1	FCD400	100A×20K	
4	止弁 (消防認定品バタフライバルブ)	1	STKM13A	100A×16K	
品番 NO.	部品名称 PARTS NAME	個数 QTY	材質 MATERIAL	備考 R.M	

1.0MPa (10K) 耐圧仕様 (排水弁1個仕様) (1set×1)

10	ストリートエルボ・ロングニップル	1set	FCD	25A	
9	フランジ付短管	2	STPG 40s ch	100A	10K×180L
8	ハウジング形管継手 (消防認定品)	2	FCD450	100A	
7	ハウジング形管継手 (消防認定品 (分岐型))	1	FCD450	100A	
6	排水弁 (消防認定品)	1	C3771BE	25A	
5	逆止弁 (消防認定品インライン型 チェッキバルブ)	1	FCD400	100A	
4	止弁 (消防認定品バタフライバルブ)	1	STKM13A	100A	
品番 NO.	部品名称 PARTS NAME	個数 QTY	材質 MATERIAL	備考 R.M	

3	土砂浸入防止板	1set	鋼製		
2	蓋 (高耐食性溶融めっき鋼板+グレーチング)	1		t1.6+WMDS-X	
1	本体	1		高耐食性溶融めっき鋼板 (t1.6)	
品番 NO.	部品名称 PARTS NAME	個数 QTY	材質 MATERIAL	備考 R.M	

仕様

- 本体 処理 焼付塗装
 耐圧仕様 (□内に印を付けて下さい。)
 1.0MPa (10K) 耐圧
 1.6MPa (16K) 耐圧

- 注1. 排水弁は地中に埋設しないで下さい。
 2. ユニットと配管を繋ぐ
 「フランジ、パッキン、六角ボルト・ナット」は施工側にて、用意願います。
 3. 排水弁 (25A) からの圧力検査はしない様にお願致します。

工事名称	Z-20-107 VUAF-G-060326-32	図番	
図面名称	送水口用バルブユニット【重荷重型】	承認	大河内
作図年月	R06, 05, 01	検図	中井
縮尺	/ · /	製図	小瀬

株式会社 北浦製作所