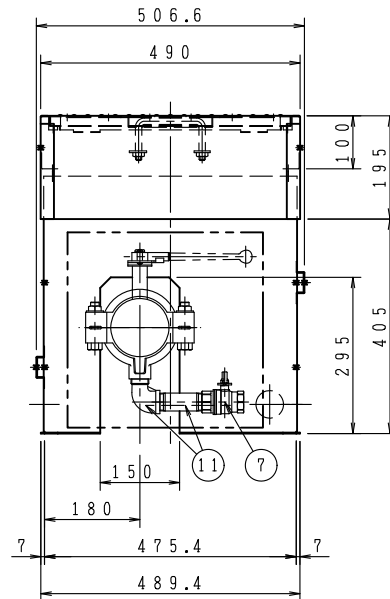
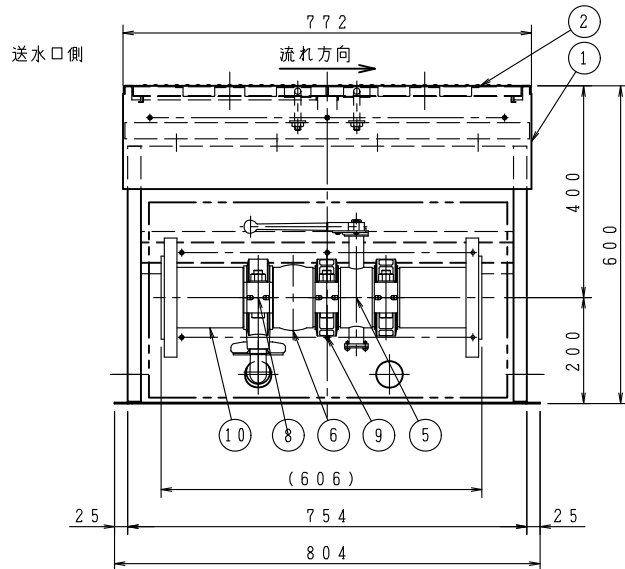


A-A断面図



仕様

本体 処理 エポキシポリエステル樹脂系塗装  
 耐圧仕様 (□内に印を付けて下さい。)  
 1.0MPa (10K) 耐圧  
 1.6MPa (16K) 耐圧

1.6MPa (16K) 耐圧仕様 (排水弁1個仕様) (1set×1)

11	ストリートエルボ・ロングニップル	1SET	FCD	25A
10	フランジ付短管	2	STPG 40Sch	100A 20K×180L
9	ハウジング形管継手 (消防認定品)	2	FCD450	100A
8	ハウジング形管継手 (分岐型)	1	FCD450	100A
7	排水弁 (消防認定品)	1	C3771BE	25A×20K
6	逆止弁 (消防認定品インライン型 チャッキバルブ)	1	FCD400	100A×20K
5	止水弁 (消防認定品バタフライバルブ)	1	STKMI3A	100A×16K
品番 NO.	部品名称 PARTS NAME	個数 QTY	材質 MATERIAL	備考 R.M

1.0MPa (10K) 耐圧仕様 (排水弁1個仕様) (1set×1)

11	ストリートエルボ・ロングニップル	1SET	FCD	25A
10	フランジ付短管	2	STPG 40Sch	100A 10K×180L
9	ハウジング形管継手 (消防認定品)	2	FCD450	100A
8	ハウジング形管継手 (分岐型)	1	FCD450	100A
7	排水弁 (消防認定品)	1	C3771BE	25A
6	逆止弁 (消防認定品インライン型 チャッキバルブ)	1	FCD400	100A
5	止水弁 (消防認定品バタフライバルブ)	1	STKMI3A	100A
品番 NO.	部品名称 PARTS NAME	個数 QTY	材質 MATERIAL	備考 R.M

4	土砂浸入防止板	1SET	鋼製	
3	高さ調整ボルト	8SET	鋼製	M8×65
2	蓋	2	エコガル	溶融5%アルミ・亜鉛合金 めっき鋼板 (t1.6)
1	本体	1	エコガル	溶融5%アルミ・亜鉛合金 めっき鋼板 (t1.6)
品番 NO.	部品名称 PARTS NAME	個数 QTY	材質 MATERIAL	備考 R.M

- 注1. 排水弁は地中に埋設しないで下さい。  
 2. 配管芯から蓋の上部まで400~450を厳守して下さい。  
 3. ユニットと配管を繋ぐ  
 「フランジ、パッキン、六角ボルト・ナット」は施工側にて、用意願います。  
 4. 高さ調整は、ボックス内の六角ボルトで行い、固定ナットにて止める。  
 5. 車両の通行が予測される場所に埋設の際は、耐荷重仕様となりますので、弊社営業担当に、  
 ご相談下さい。  
 6. 排水弁 (25A) からの圧力検査はしない様お願い致します。

工事名称	図番	VUAF-01600					
図面名称	送水口用バルブユニット収納箱 分離式	承認	大河内	検図	中井	製図	小瀬
作図年月	R05, 04, 28	縮尺	/	.	/		
		株式会社 北浦製作所					