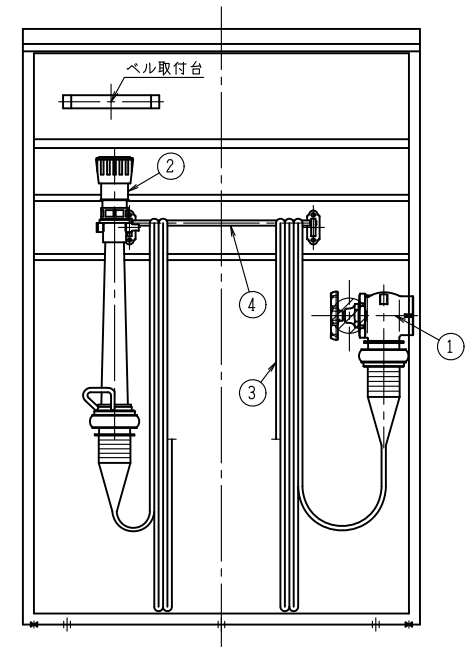
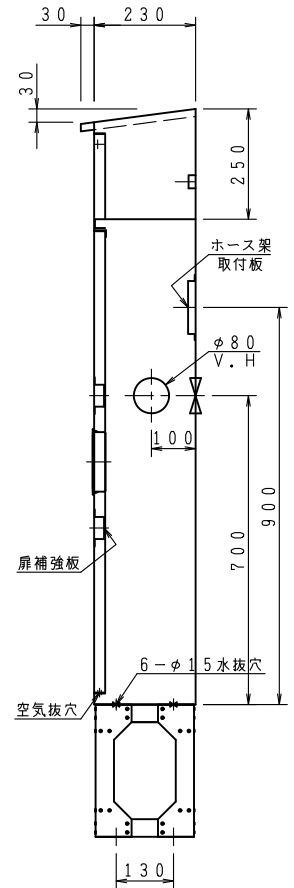
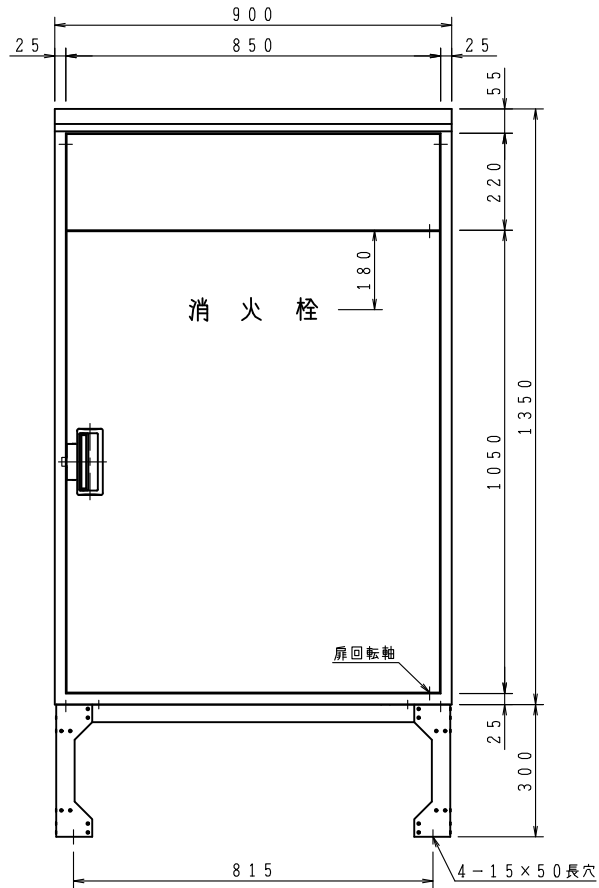
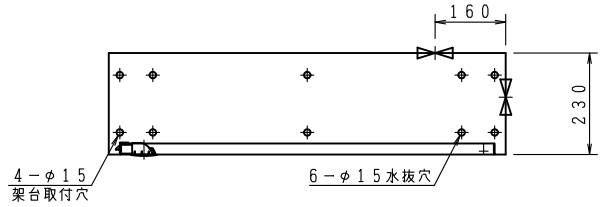


品番	内部器具格納品	個数
①	バルブ 65A×90°	1
②	ノズル 65A (可変噴霧ノズル切換式) (ハンドル付)	1
③	ホース 65A×20M	2
④	ホース架 65A×23R (固定式)	1

VI  
No  
Ho  
HR  
V II  
Ha  
Ca  
Pa  
Be  
Se  
Bo  
FI



内部格納図 印表配管孔

ご承認の際、下記符号に数量及び扉、給水方向(←)をご記入ください。						仕 様		工事名称		図番 KC-35-00701	
記号	型式	露出型	台	台	台	台	台	材 料	表面処理鋼板 (t1.6)	図面名称	屋外消火栓格納箱 (中国五県仕様)
								表面処理	焼付塗装	作図年月	R06, 05, 01 縮尺 / . /
								塗 装 色		株式会社 北浦製作所	
								文 字	明朝体 黄色発光文字		

株式会社 北浦製作所