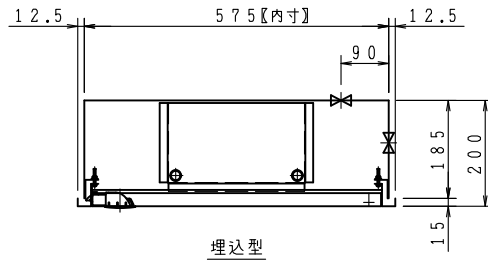
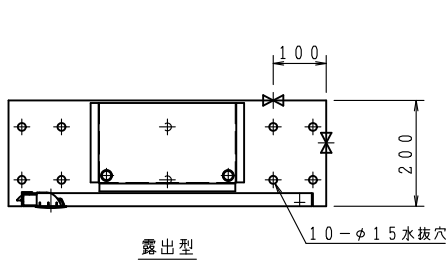


上記図は、火報部のパターン図です。A・B・Cの中から選択して下さい。

品番	内部器具格納品	個数
①	バルブ 25A×90°	1
②	ノズル 25A×φ8	1
③	ホース 25A×20M 保形ホース	1
④	ガイドバック	1



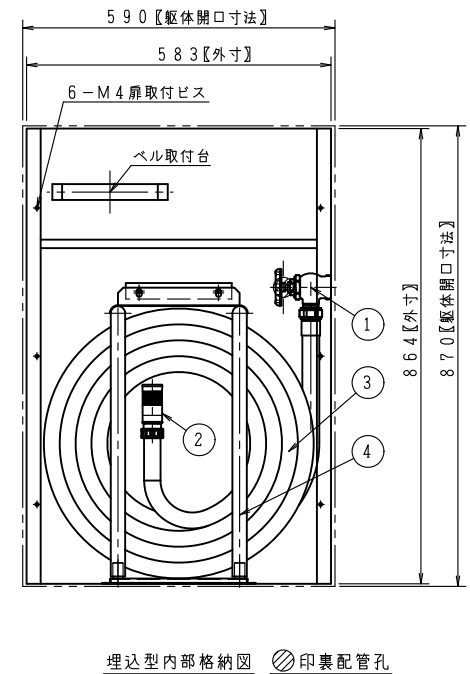
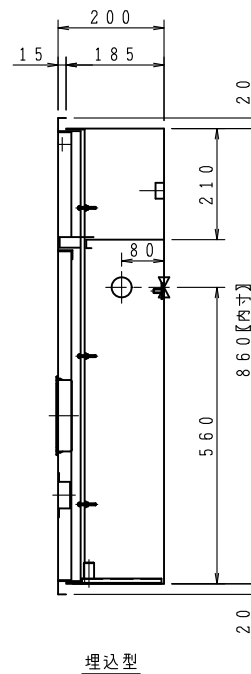
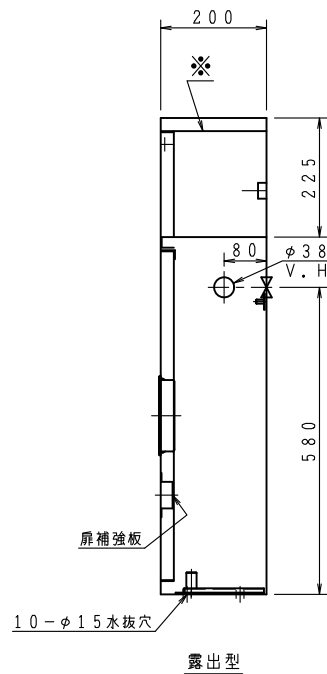
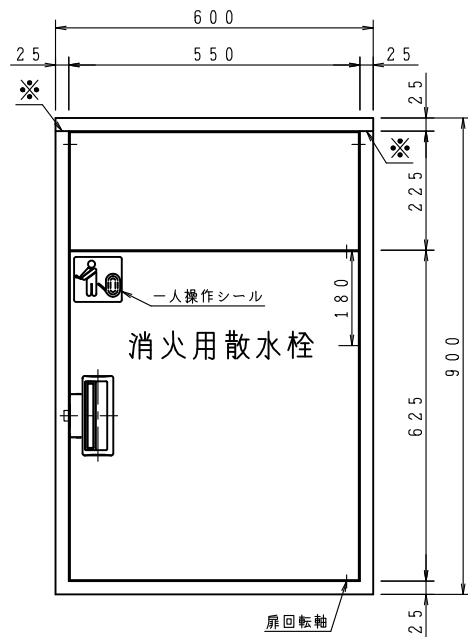
※印の実線は、露出型のみ

型式番号： 認評検第26~40号

識別番号： NHA-3

最大圧力損失 0.08MPa

埋込型の胴体部は壁仕上面より面もしくは、5mm奥に設置願います。



ご承認の際、下記符号に数量及び扉、給水方向(←)をご記入ください。

記号	型式					
	露出型	台	台	台	台	台
埋込型	台	台	台	台	台	台

仕 様	
材 料	表面処理鋼板 (t1.6)
表面処理	焼付塗装
塗 装 色	
文 字	明朝体

工 事 名 称		図 番	
補助散水栓格納箱		Z-23-684 HR-17-051118-42	
作 年 月	R06, 05, 01 縮尺 / . /	承 認	大 河 内 検 査 小 瀬 製 図 大 関

株式会社 北浦製作所