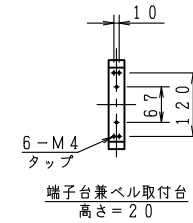
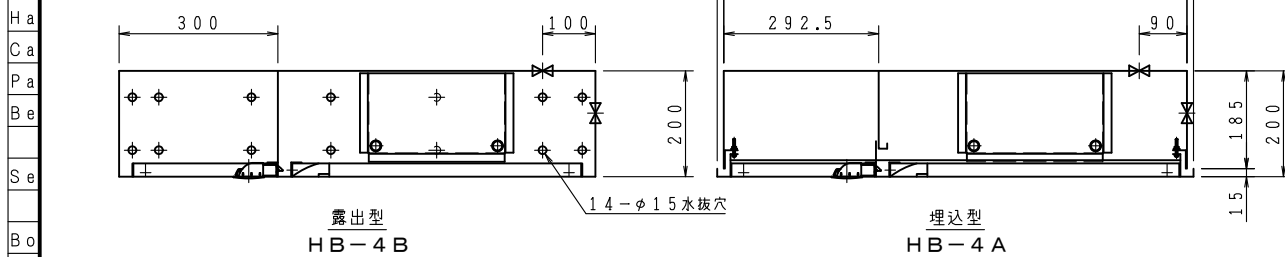


上記図は、火報部のパターン図です。A・B・C・Dの中から選択して下さい。

品番	内部器具格納品	個数
①	バルブ 25A×90°	1
②	ノズル 25A×φ8	1
③	ホース 25A×20M 保形ホース	1
④	ガイドバック	1
⑤	消火器 ABC10型(別途)	1



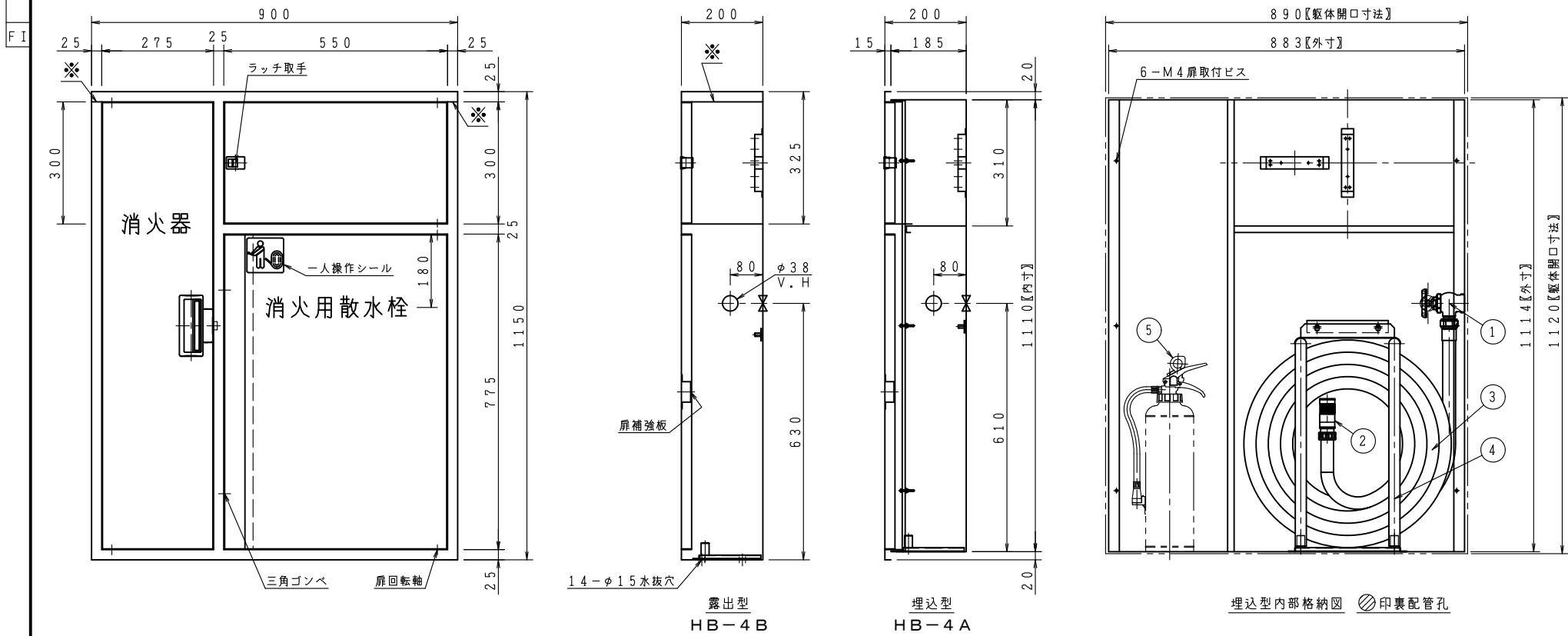
※印の実線は、露出型のみ

型式番号： 認評栓第26～40号

識別番号： NHA-1

最大圧力損失 0.11MPa

埋込型の胴体部は壁仕上面より面もしくは、5mm奥に設置願います。



ご承認の際、下記符号に数量及び扉、給水方向(←)をご記入ください。

仕様

工事名称

図番 HR-15-281210-06

記号	型式	数量	扉	給水方向(←)
露出型	台	台	台	台
埋込型	台	台	台	台

材料	表面処理鋼板 (t1.6)
表面処理	焼付塗装
塗装色	
文字	明朝体

図面名称	補助散水栓格納箱 (公共建築工事)
作図年月	R06, 05, 01 縮尺 / . /

承認	大河内	検図	中井	製図	小瀬
----	-----	----	----	----	----

株式会社 北浦製作所

