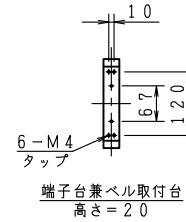
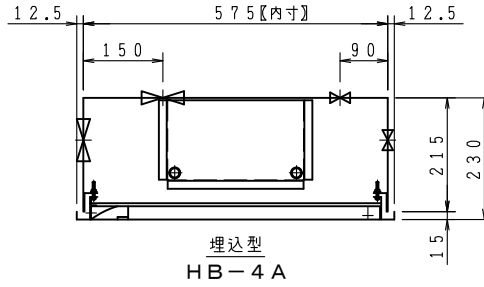
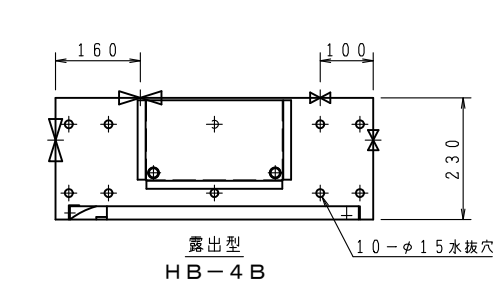


上記図は、火報部のパターン図です。A・B・C・Dの中から選択して下さい。

品番	内部器具格納品	個数
①	バルブ 25A×90°	1
②	ノズル 25A×φ8	1
③	ホース 25A×20M 係形ホース	1
④	ガイドバック	1
⑤	バルブ 65A×90° (裏配管180°)	1

VI
No
Ho
HR
VI
Ha
Ca
Pa
Be
Se
Bo
FI



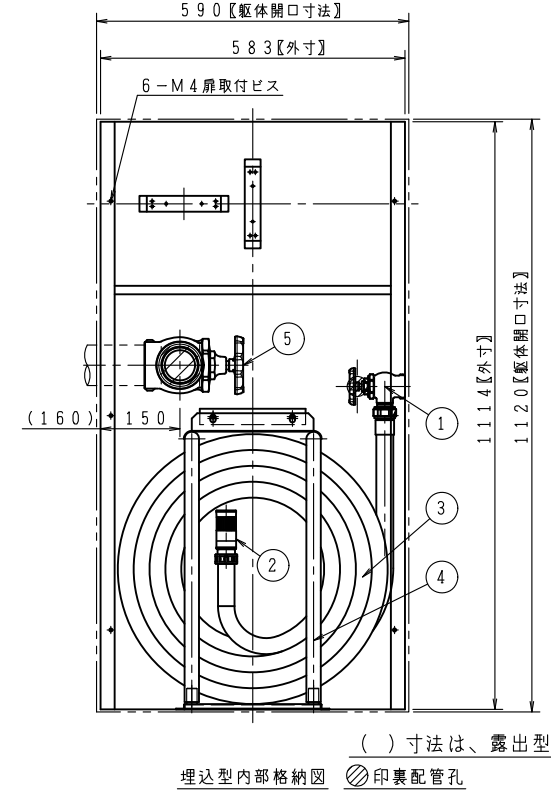
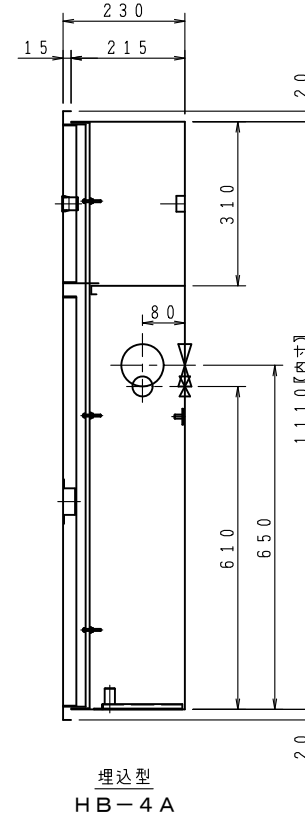
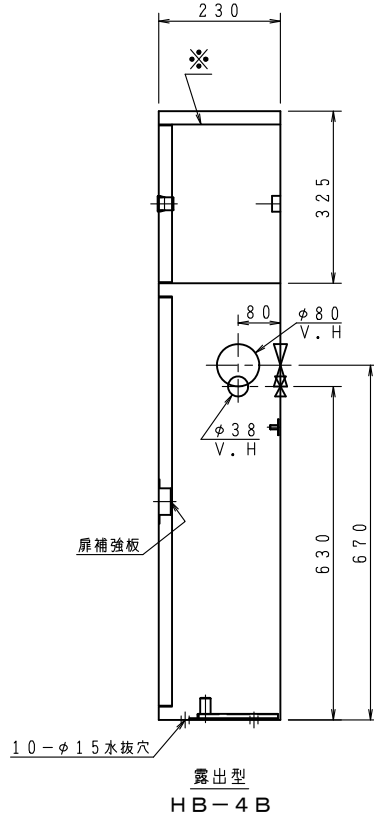
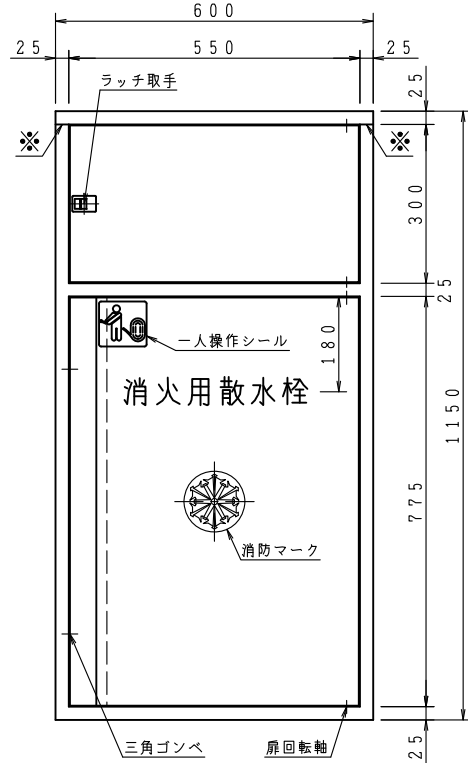
※印の実線は、露出型のみ

型式番号： 認評栓第26~40号

識別番号： NHA-1

最大圧力損失 0.11MPa

埋込型の胴体部は壁仕上面より面もしくは、5mm奥に設置願います。



() 寸法は、露出型

埋込型内部格納図 印裏配管孔

ご承認の際、下記符号に数量及び扉、給水方向(←)をご記入ください。

記号	仕 様					
型式						
露出型	台	台	台	台	台	台
埋込型	台	台	台	台	台	台

仕 様		工事名称	
材 料	表面処理鋼板 (t1.6)	図面名称	補助散水栓格納箱 (公共建築工事)
表面処理	焼付塗装	作図年月	R06, 05, 01 縮尺 / · /
塗 装 色		承認	大河内 検図 中井 製図 小瀬
文 字	明朝体		

図番 HR-15-281210-04

株式会社 北浦製作所

WT-D-017