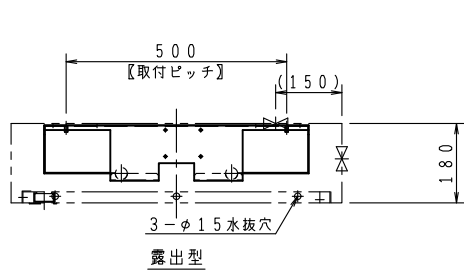
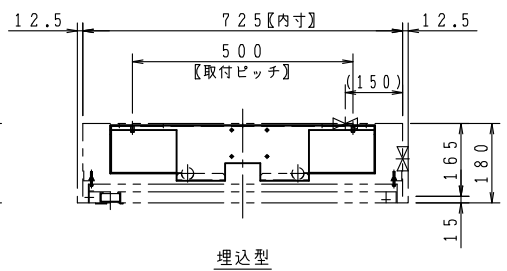


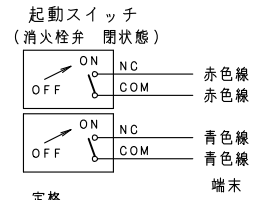
上記図は、火報部のパターン図です。A・B・Cの中から選択して下さい。



露出型



埋込型



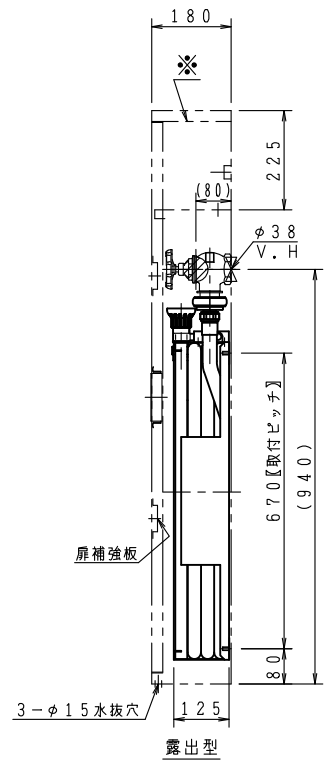
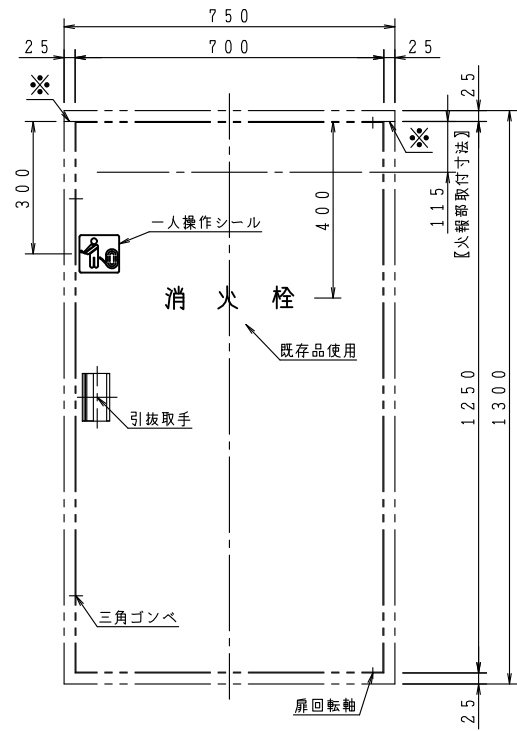
定格

AC 125V	10.1A
AC 250V	10.1A
DC 30V	4A
DC 125V	0.4A
DC 250V	0.2A

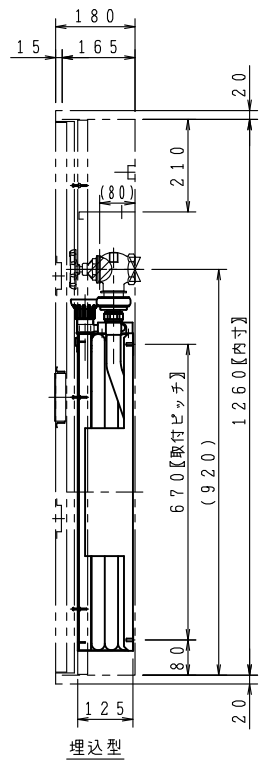
品番	内部器具格納品	個数
①	リミットスイッチ	1
②	ノズル 25A アスピレートノズル	1
③	ホース 25A×30M 保形ホース	1
④	収納ケース部	1
⑤	媒介金具 40A差込式メン×25Aねじ式オン	1

※ユニットケースの設置スペースには1050H×620W×125D以上の空間スペースが必要ですので、収納するスペースがあるかご確認下さい。既設BOXは改修せず、既存のまま使用致します。

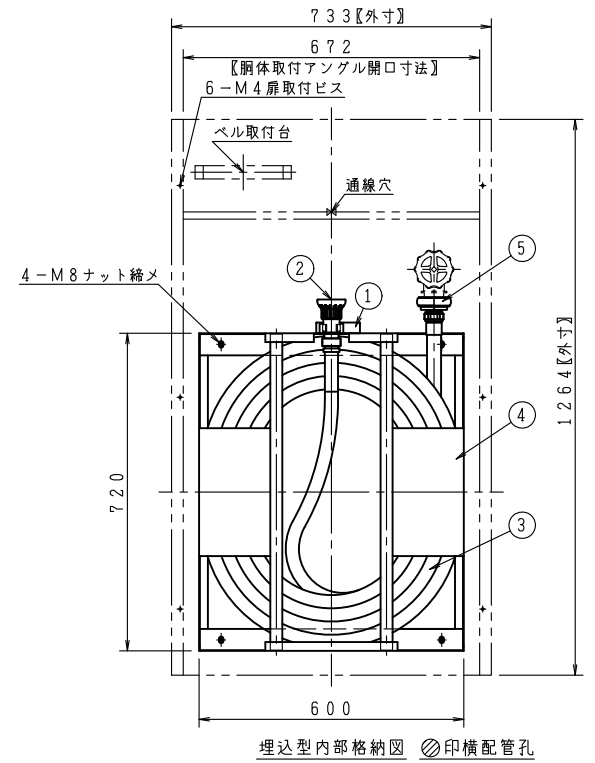
※印の実線は、露出型のみに
 型式番号： 認評検第30～3号
 識別番号： CRC-1
 最大圧力損失 0.14MPa
 使用圧 1.0MPa (締切圧)



露出型



埋込型



埋込型内部格納図 印横配管孔

ご承認の際、下記符号に数量及び扉、給水方向(←)をご記入ください。

記号	仕 様					
	材料	表面処理	塗装	文字	仕 様	仕 様
露出型	表面処理鋼板 (t1.6)	焼塗装付	塗装色	明朝体		
埋込型						

工事名称		図番	
屋内消火栓格納箱 (広範囲型2号消火栓)		AWA-3-300517	
改修用		承認	大河内
作図年月 R06.05.01 縮尺 / /		検図	中井
		製図	小瀬

株式会社 北浦製作所