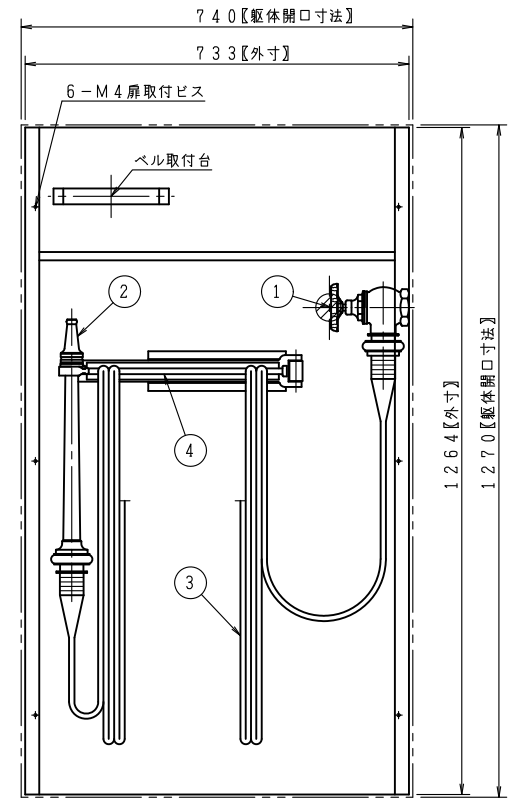
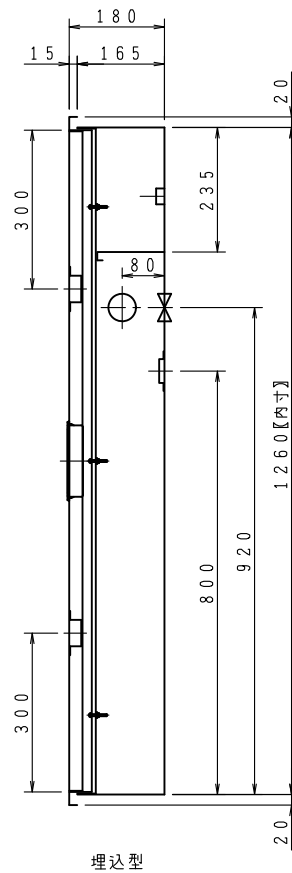
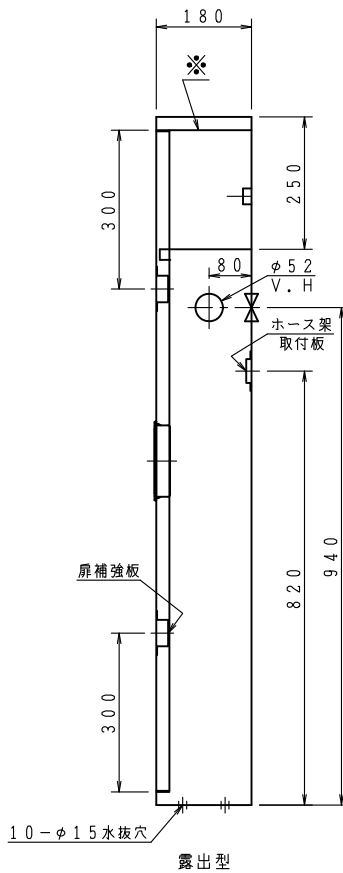
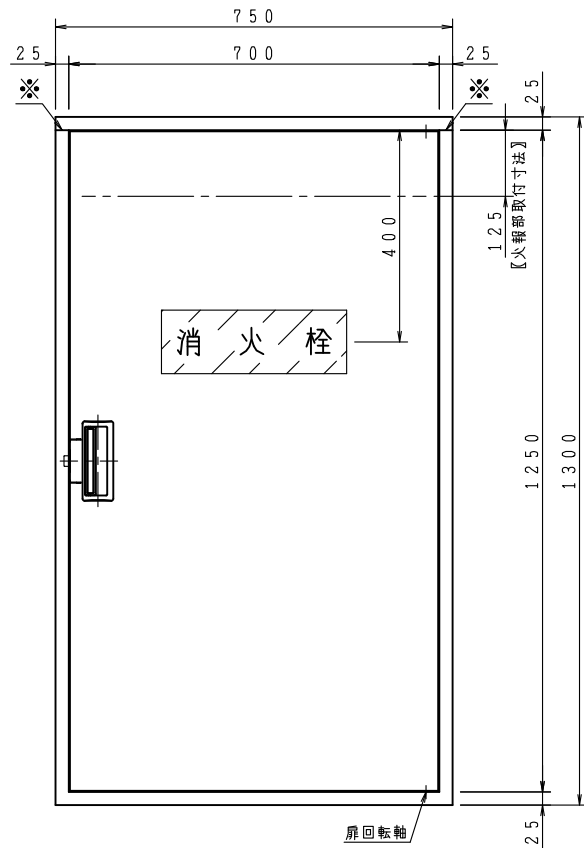
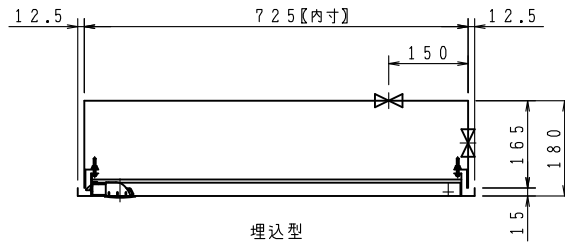
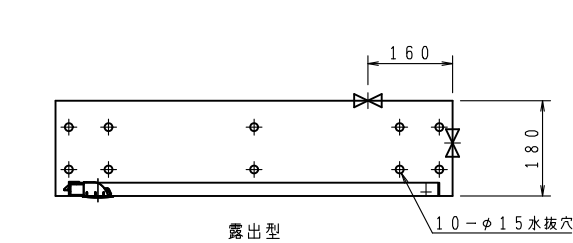


上記図は、火報部のパターン図です。A・B・Cの中から選択して下さい。

品番	内部器具格納品	個数
①	バルブ 40A×90°	1
②	ノズル 40A×φ13	1
③	ホース 40A×15M	2
④	ホース架 40A×21R	1

※印の実線は、露出型のみ

埋込型の胴体部は壁仕上面より面もしくは、5mm奥に設置願います。



埋込型内部格納図 印裏配管孔

ご承認の際、下記符号に数量及び扉、給水方向(←)をご記入ください。

記号	型式	数量	扉	給水方向
露出型	台	台	台	台
埋込型	台	台	台	台

仕 様	
材 料	表面処理鋼板 (t1.6)
表面処理	焼付塗装
塗 装 色	
文 字	明朝体 (斜線部赤地)

工事名称		図番	
図面名称	屋内消火栓格納箱	図番	KC-13-00054-A
作図年月	R06, 05, 01 縮尺 / . /	承認	大河内 検図 中井 製図 小瀬

株式会社 北浦製作所

