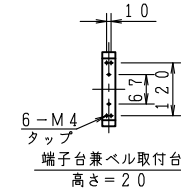
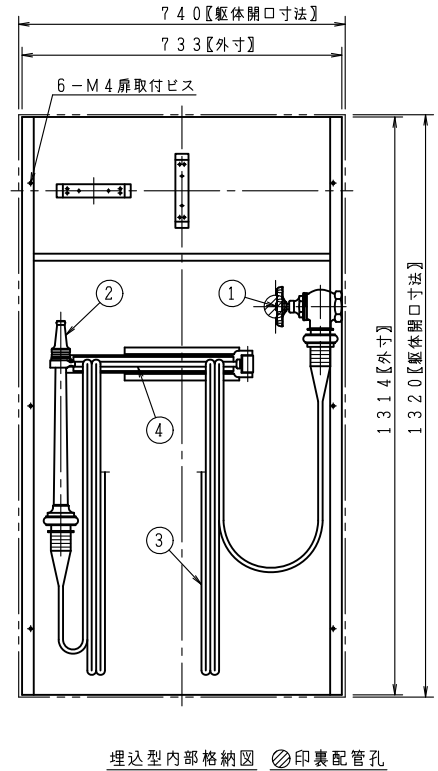
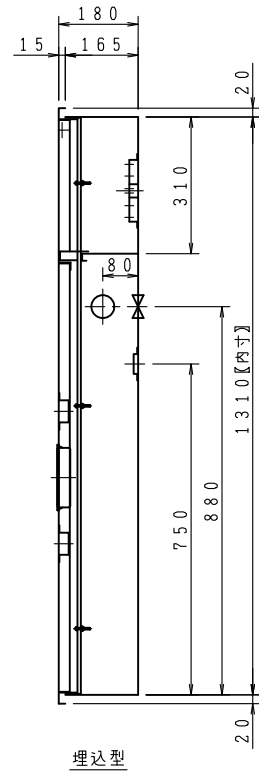
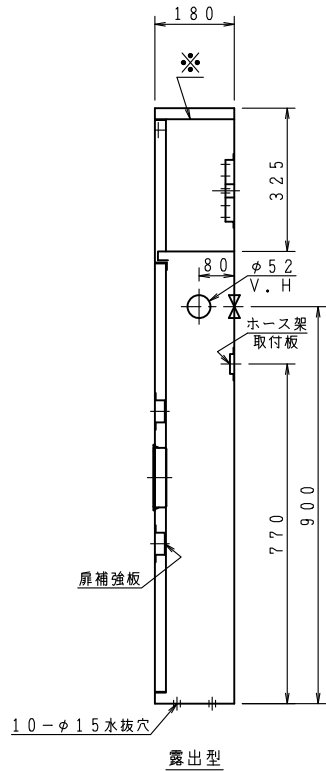
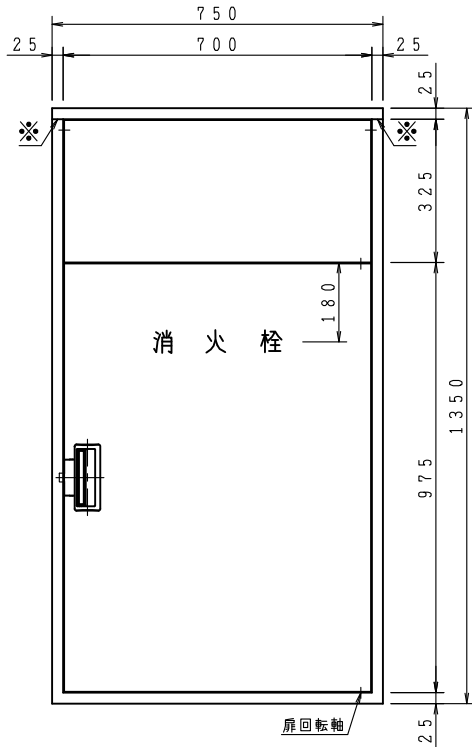
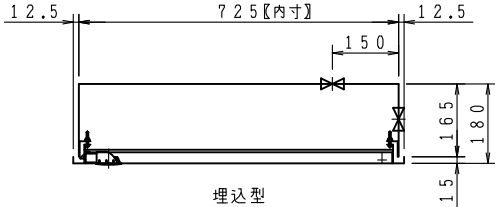
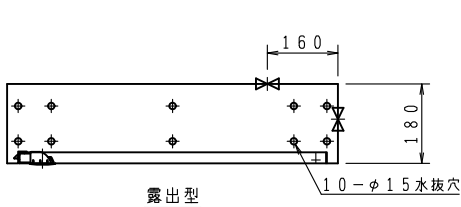


上記図は、火報部のパターン図です。A・B・C・Dの中から選択して下さい。



品番	内部器具格納品	個数
①	バルブ 40A×90°	1
②	ノズル 40A×φ13	1
③	ホース 40A×15M	2
④	ホース架 40A×21R	1

※印の実線は、露出型のみ
埋込型の胴体部は壁仕上面より面もしくは、5mm奥に設置願います。



ご承認の際、下記符号に数量及び扉、給水方向(←)をご記入ください。

記号	[Blank boxes for symbols]					
型式	[Blank]	[Blank]	[Blank]	[Blank]	[Blank]	[Blank]
露出型	台	台	台	台	台	台
埋込型	台	台	台	台	台	台

仕 様	
材 料	表面処理鋼板 (t1.6)
表面処理	焼付塗装
塗 装 色	
文 字	明朝体

工 事 名 称		図 番	
屋内消火栓格納箱		KC-13-TK0002	
表面名称	作図年月	承認	検 査
屋 内 消 火 栓 格 納 箱	R06, 05, 01 縮尺 / . /	大河内	中井
製 小 蔵			
△			