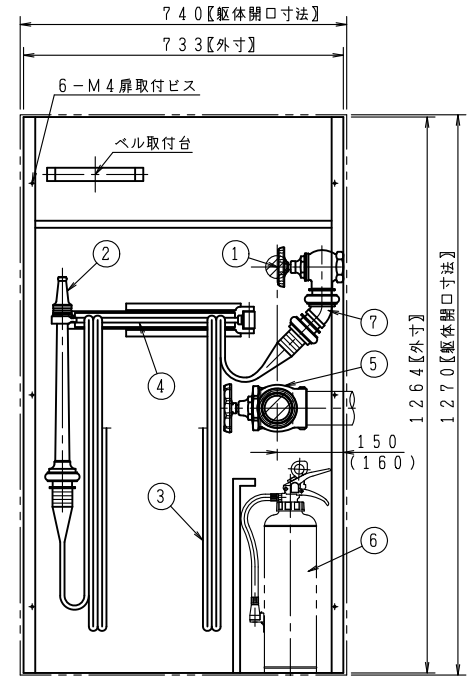
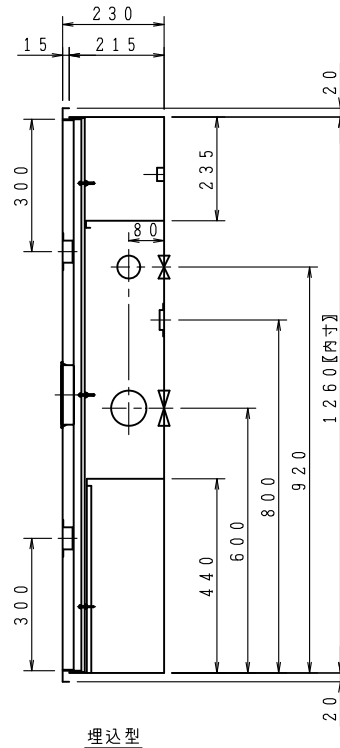
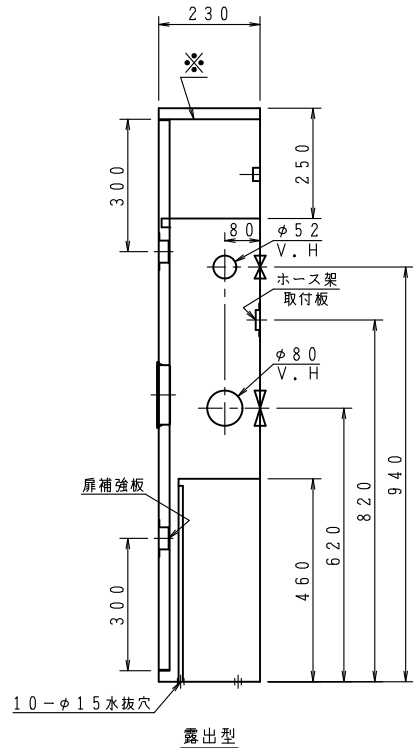
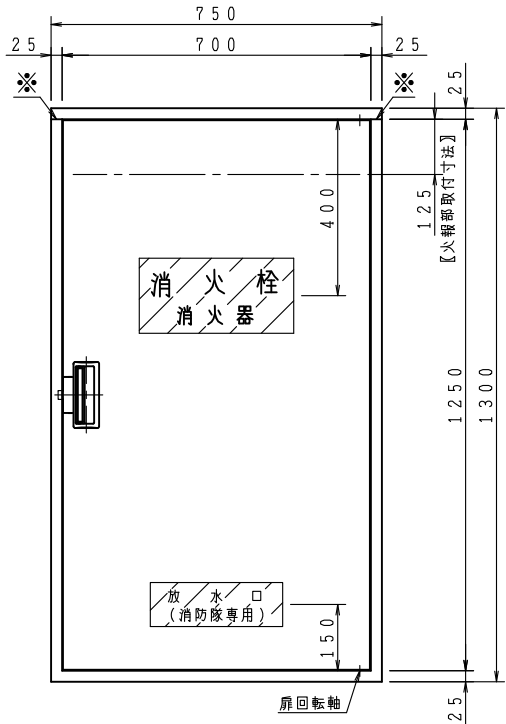
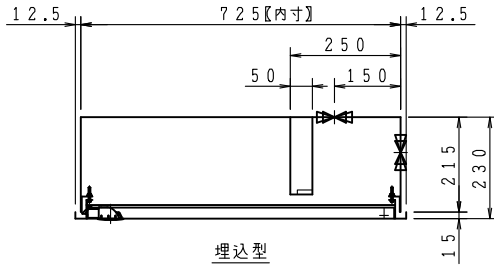
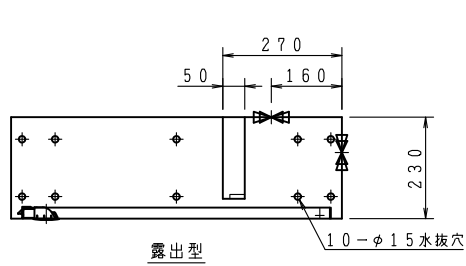


上記図は、火報部のパターン図です。A・B・Cの中から選択して下さい。



※印の実線は、露出型のみ
埋込型の胴体部は壁仕上面より面もしくは、5mm奥に設置願います。

| 品番 | 内部器具格納品 | 個数 |
|----|-----------------------|----|
| ① | バルブ 40A×90° | 1 |
| ② | ノズル 40A×φ13 | 1 |
| ③ | ホース 40A×15M | 2 |
| ④ | ホース架 40A×21R | 1 |
| ⑤ | バルブ 65A×90° (裏配管180°) | 1 |
| ⑥ | 消火器 ABC10型 (別途) | 1 |
| ⑦ | 媒介金具 40A×45°エルボ | 1 |

埋込型内部格納図 印裏配管孔

() 寸法は、露出型

ご承認の際、下記符号に数量及び扉、給水方向(←)をご記入ください。

| 記号 | 型式 | | | |
|-----|----|---|---|---|
| 露出型 | 台 | 台 | 台 | 台 |
| 埋込型 | 台 | 台 | 台 | 台 |

| 仕 様 | |
|-------|---------------|
| 材 料 | 表面処理鋼板 (t1.6) |
| 表面処理 | 焼付塗装 |
| 塗 装 色 | |
| 文 字 | 明朝体 (斜線部赤地) |

| 工 事 名 称 | | 図 番 | |
|----------|----------------------|---------------|-----------------|
| 屋内消火栓格納箱 | | KC-14-00158-A | |
| 作図年月 | R06, 05, 01 縮尺 / . / | 承認 | 大河内 検図 中井 製図 小瀬 |

株式会社 北浦製作所

