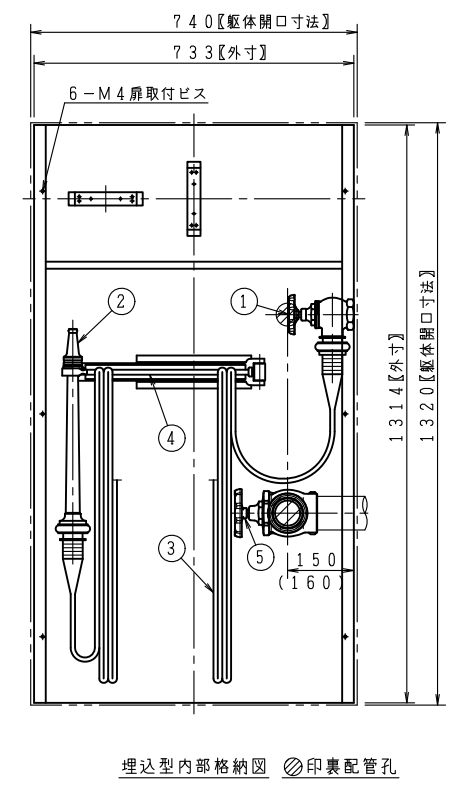
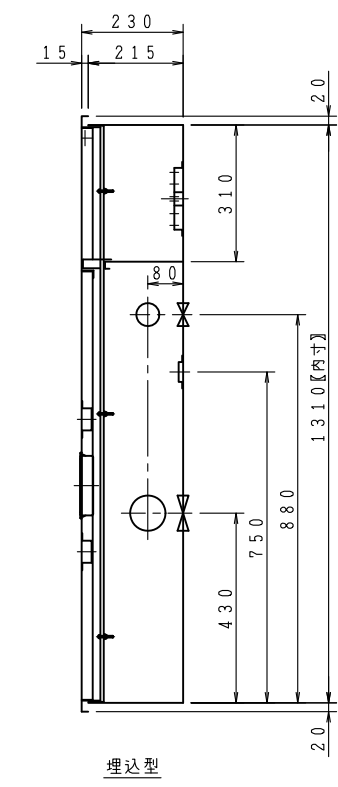
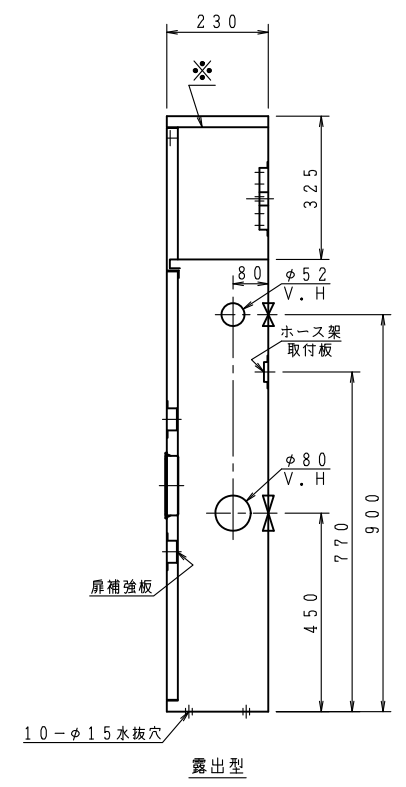
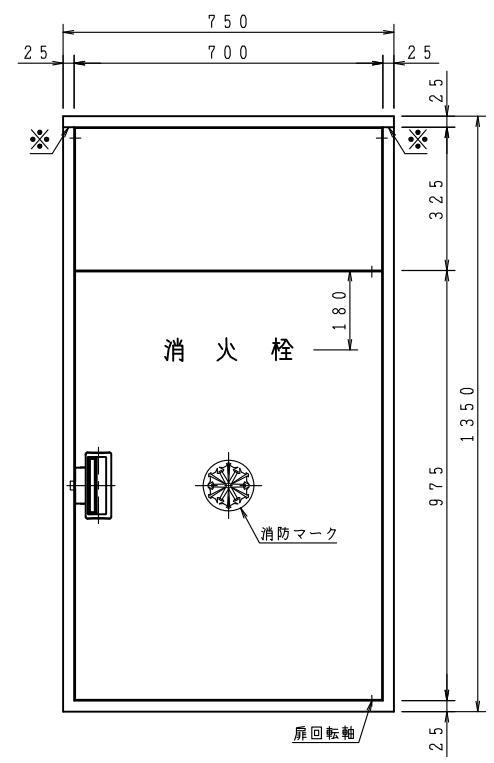
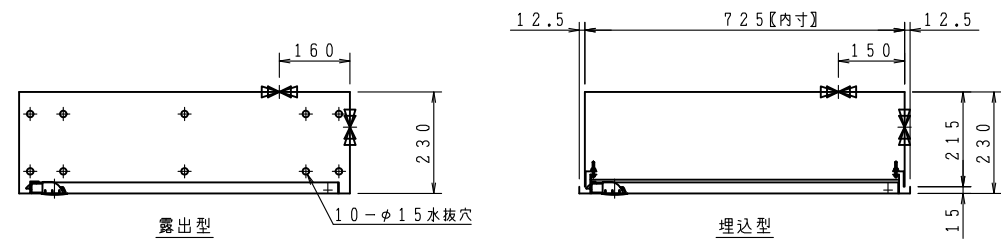


品番	内部器具格納品	個数
①	バルブ 40A×90°	1
②	ノズル 40A×φ13	1
③	ホース 40A×15M	2
④	ホース架 40A×21R	1
⑤	バルブ 65A×90° (裏配管180°)	1

※印の実線は、露出型のみ  
埋込型の胴体部は壁仕上面より面もしくは、5mm奥に設置願います。



ご承認の際、下記符号に数量及び扉、給水方向(←)をご記入ください。							仕 様		工事名称		図番 KC-14-TK0018		
記号	型式	露出型	埋込型	台	台	台	台	台	台	材 料	表面処理鋼板 (t1.6)	図面名称	屋内消火栓格納箱
										表面処理	焼付塗装	作図年月	R06, 05, 01 縮尺 / . /
										塗 装 色		株式会社 北浦製作所	
									文 字	明朝体			