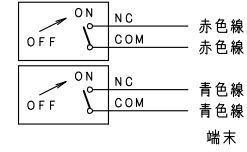


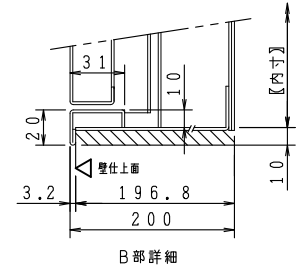
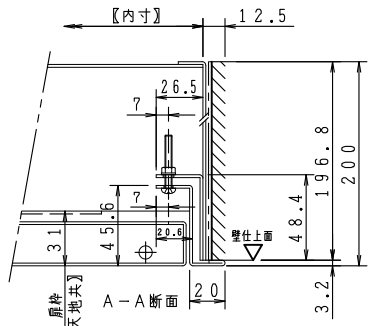
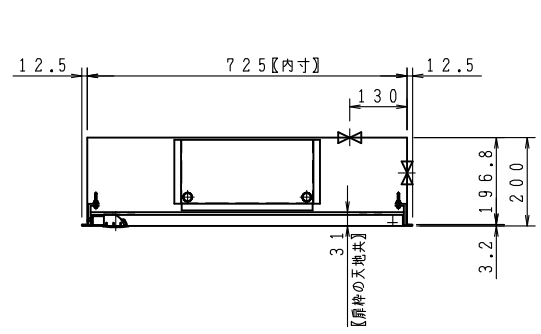
上記図は、火報部のパターン図です。A・B・Cの中から選択して下さい。
 ● 発信機は 表示灯付フラット発信機【別途】を使用しています。

起動スイッチ
 (消火栓弁 閉状態)



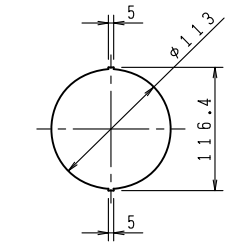
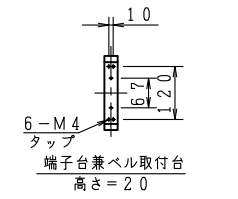
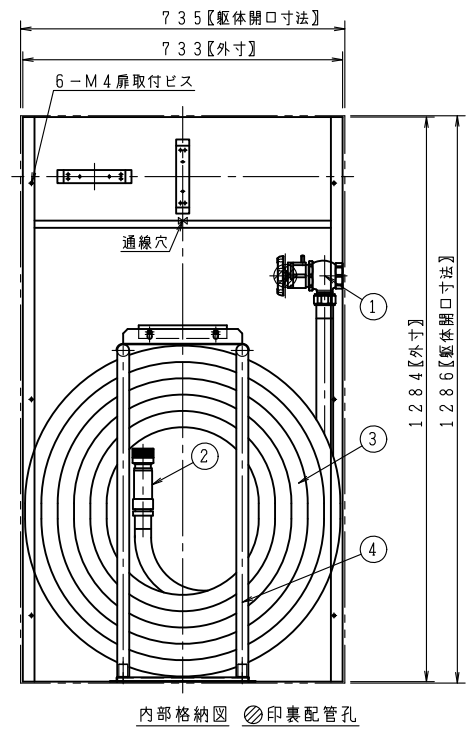
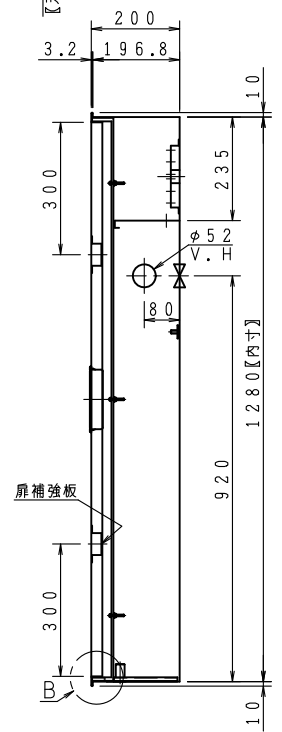
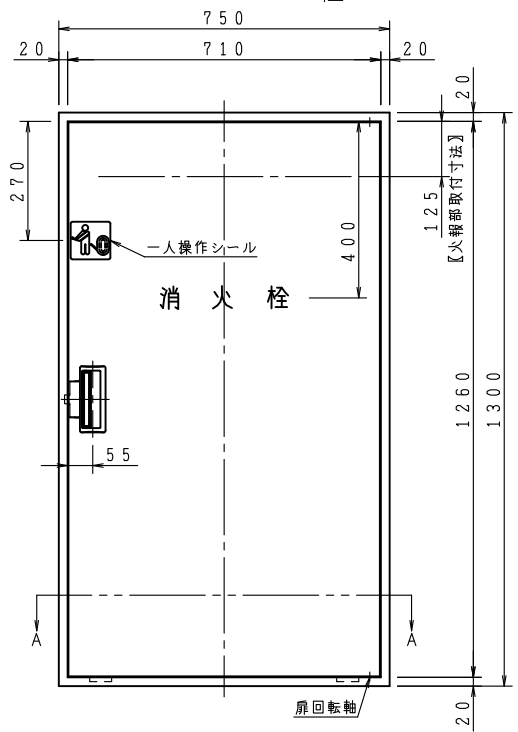
定格	
AC125V	10.1A
AC250V	10.1A
DC 30V	4A
DC125V	0.4A
DC250V	0.2A

品番	内部器具格納品		個数
①	バルブ	30A×90° 起動スイッチ付	1
②	ノズル	30A 噴霧ノズル	1
③	ホース	30A×30M 保形ホース	1
④	ガイドバック		1



型式番号： 認評栓第26～21号
 識別番号： IRA-1
 最大圧力損失 0.19MPa
 使用圧 1.0MPa (締切圧)
 消火栓配管接続は40Aとする。
 埋込型の胴体部は壁仕上面より面もしくは、5mm奥に設置願います。

注1) 胴体は壁仕上面より前に出さないで下さい。
 壁仕上面に対して必ず、面位置かもしくは、5mm程度奥に設置して下さい。
 2) 奥行きは197以上を厳守して下さい。



ご承認の際、下記符号に数量及び扉、給水方向(←)をご記入ください。

記号	数量					
型式						
埋込型	台	台	台	台	台	台

仕 様	
材 料	表面処理鋼板 (t1.6)
表面処理	焼付塗装
塗 装 色	
文 字	明朝体

工 事 名 称		図 番	
屋内消火栓格納箱 (易1号消火栓)		KIS-03008	
作図年月	R06, 05, 01 縮尺 / . /	承認	大河内 検図 中井 製図 小瀬

株式会社 北浦製作所

