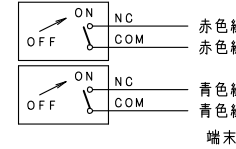


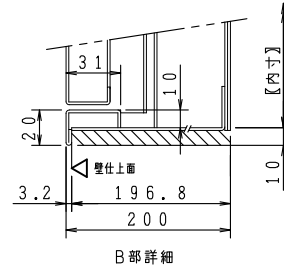
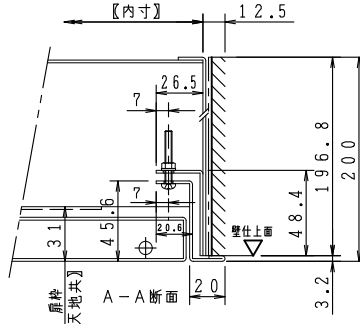
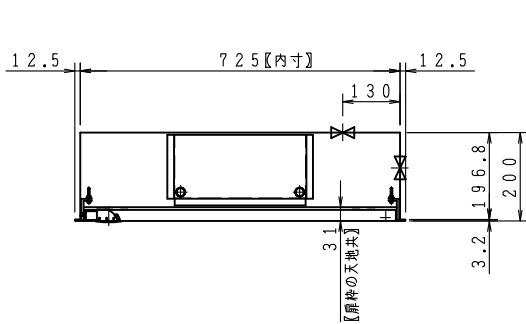
起動スイッチ
(消火栓弁 閉状態)



定格

AC125V	10.1A
AC250V	10.1A
DC 30V	4A
DC125V	0.4A
DC250V	0.2A

品番	内部器具格納品		個数
①	バルブ	30A×90° 起動スイッチ付	1
②	ノズル	30A 噴霧ノズル	1
③	ホース	30A×30M 保形ホース	1
④	ガイドバック		1



型式番号： 認評栓第26～21号

識別番号： IRA-4

最大圧力損失 0.18MPa

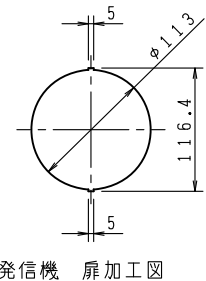
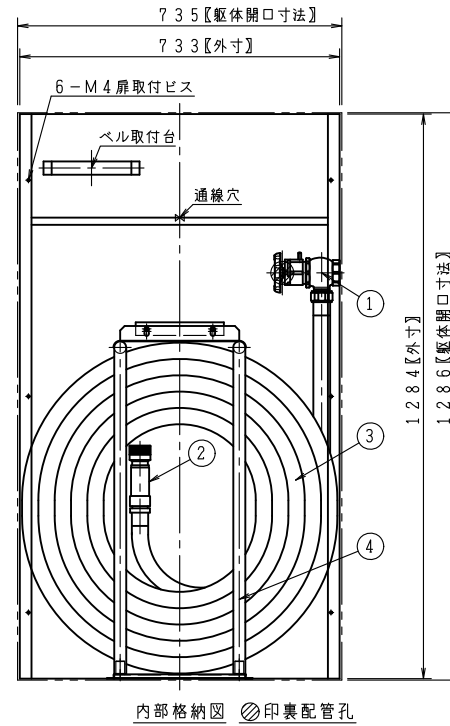
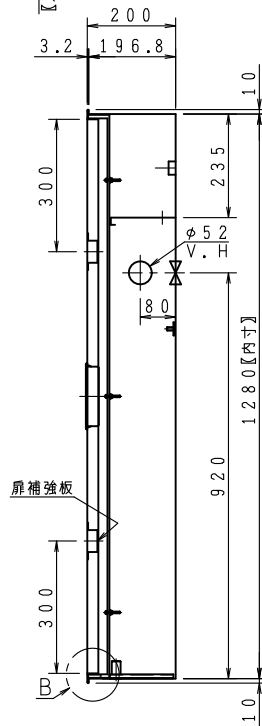
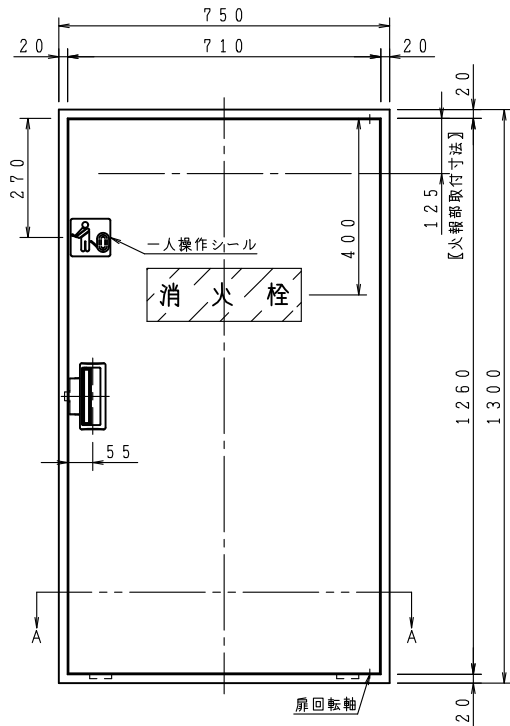
使用圧 1.0MPa (締切圧)

消火栓配管接続は40Aとする。

埋込型の胴体部は壁仕上面より面もしくは、5mm奥に設置願います。

注1) 胴体は壁仕上面より前に出さないで下さい。
壁仕上面に対して必ず、面位置かもしくは、5mm程度奥に設置して下さい。

2) 奥行きは197以上を厳守して下さい。



ご承認の際、下記符号に数量及び扉、給水方向(←)をご記入ください。

記号	仕 様					
型式						
埋込型	台	台	台	台	台	台

仕 様		工事名称
材 料	表面処理鋼板 (t1.6)	図面名称 屋内消火栓格納箱 (易1号消火栓)
表面処理	焼付塗装	作図年月 R06, 05, 01 縮尺 / . /
塗 装 色		
文 字	明朝体 (斜線部赤地)	

図番 KIU-03009-A

承認	大河内	検図	中井	製図	小瀬
----	-----	----	----	----	----

株式会社 北浦製作所

WT-D-017