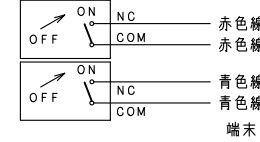


上記図は、火報部のパターン図です。A・B・Cの中から選択して下さい。

起動スイッチ
(消火栓弁 閉状態)



定格	
AC125V	10.1A
AC250V	10.1A
DC 30V	4A
DC125V	0.4A
DC250V	0.2A

注) 胴体を設置する際、必ず「壁仕上面から60mm以上」奥に設置して下さい。
胴体と枠の調整範囲は-0、+5mmですので
壁仕上面より60~65mm迄の間で胴体の施工をお願い致します。

品番	内部器具格納品		個数
①	バルブ	30A×90° 起動スイッチ付	1
②	ノズル	30A 噴霧ノズル	1
③	ホース	30A×30M 保形ホース	1
④	ガイドバック		1
⑤	バルブ	65A×90° (裏配管180°)	1

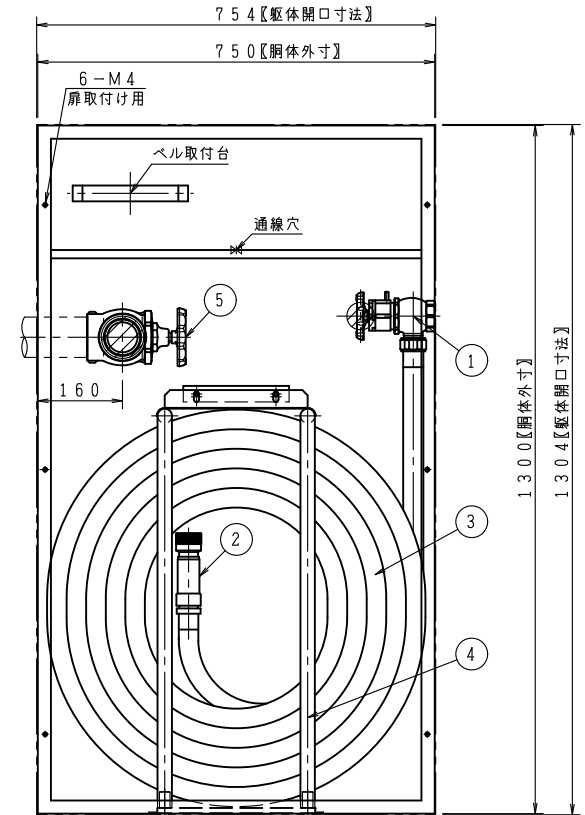
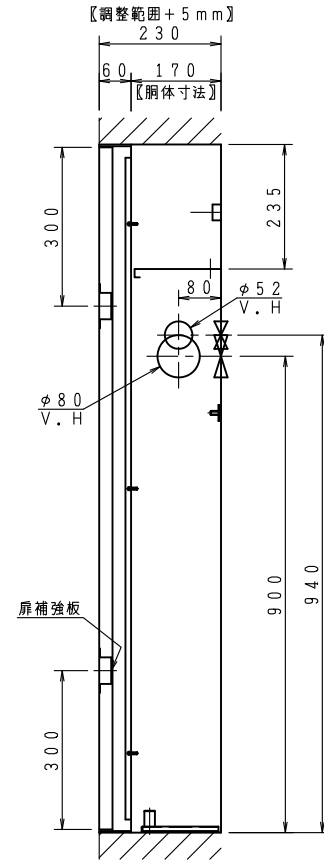
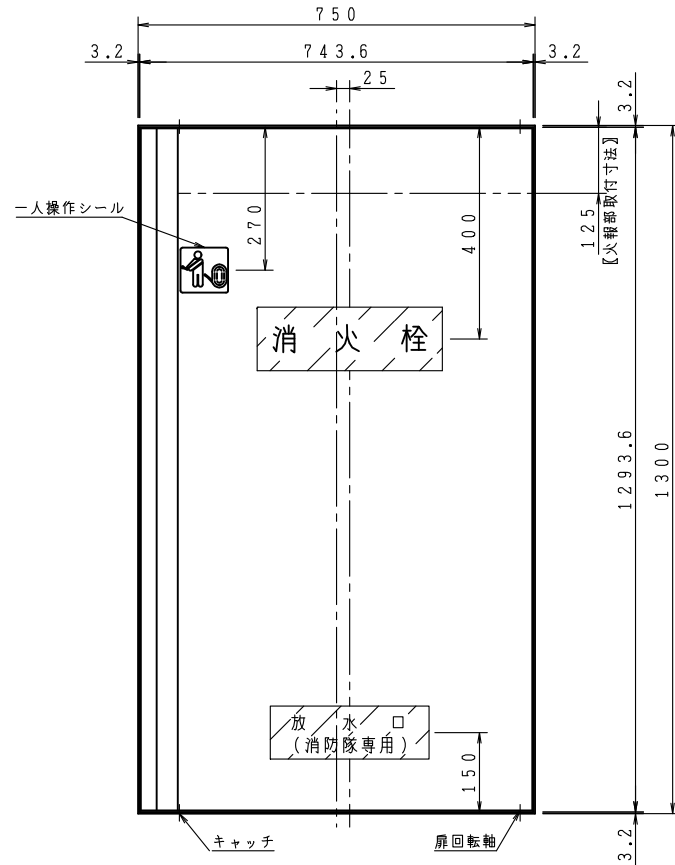
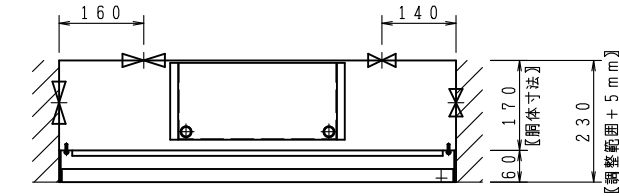
型式番号： 認評検第26~21号

識別番号： IRA-4

最大圧力損失 0.18MPa

使用圧 1.0MPa (締切圧)

消火栓配管接続は40Aとする。



内部格納図 印裏配管孔

ご承認の際、下記符号に数量及び扉、給水方向(←)をご記入ください。

記号	型式	埋込型
	台	台
	台	台
	台	台
	台	台
	台	台
	台	台

仕 様	
材 料	扉・胴体:表面処理鋼板 (t1.6) / 扉枠:表面処理鋼板 (t3.2)
表面処理	焼付塗装
塗 装 色	
文 字	明朝体 (斜線部赤地)

工事名称		図番	
図面名称	屋内消火栓格納箱 (易操作性1号消火栓)	承認	大河内
作図年月	R06, 05, 01 縮尺 / /	検図	中井
		製図	小藏

株式会社 北浦製作所

